

(E) CONTENIDO
(GB) PARTS LIST
(F) LISTE DES PIÈCES

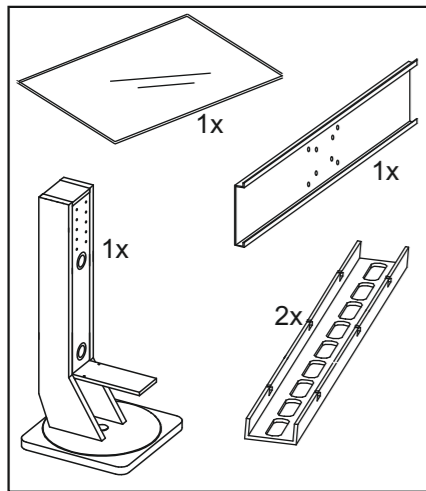
- A** 4x M5x40 **B** 4x M-5
C 4x M5
D 2x M5x6 **E** 2x M-6

- F** 2x

- G** 4x M4 x 12
 4x M4 x 35
 4x M5 x 15
 4x M5 x 35
 4x M6 x 15
 4x M6 x 35
 4x M8 x 15
 4x M8 x 30
 4x M5
 4x M6
 12x M8

- H** 4x Distancidor
 Spacer
 Entretoise } 6 x 22

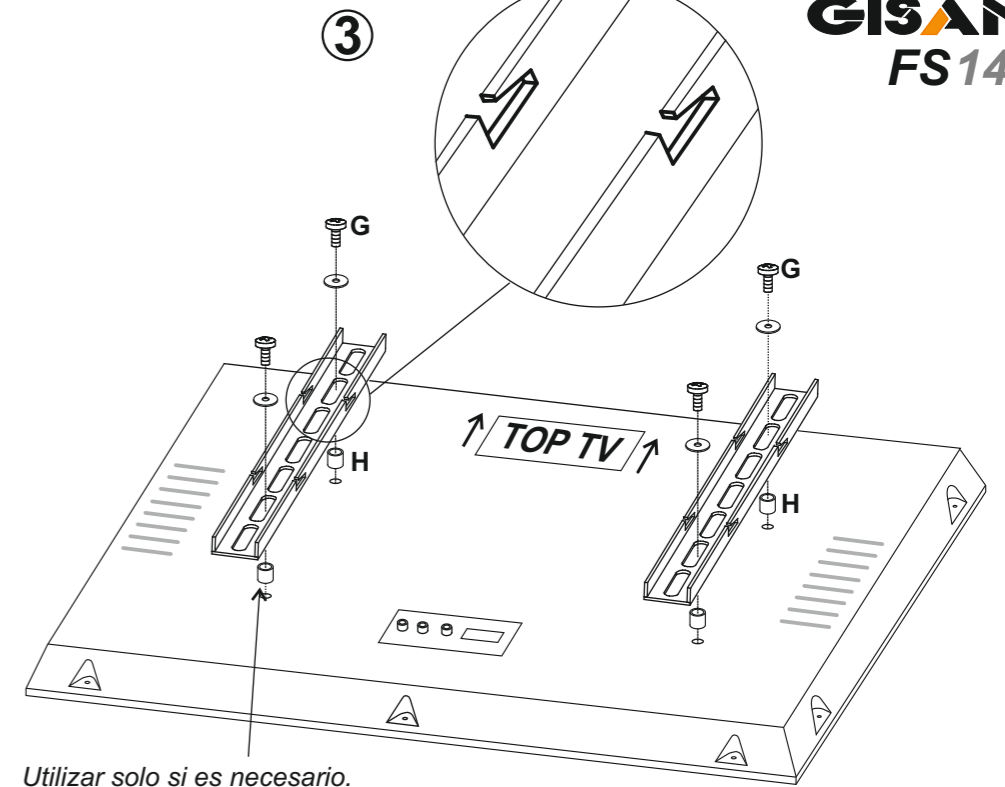
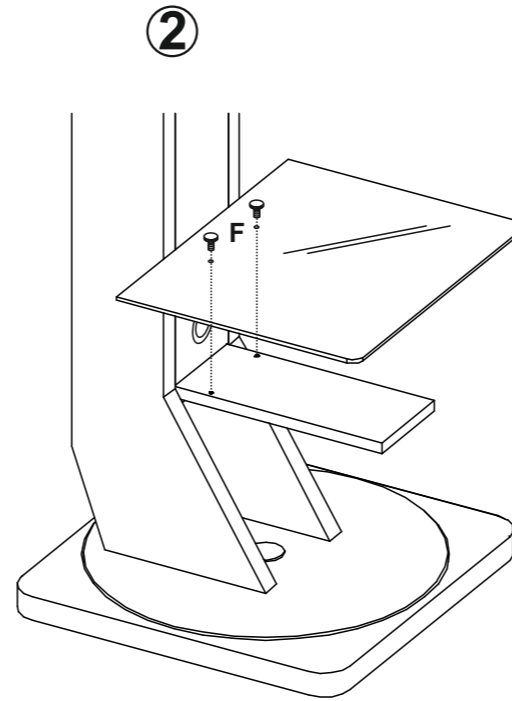
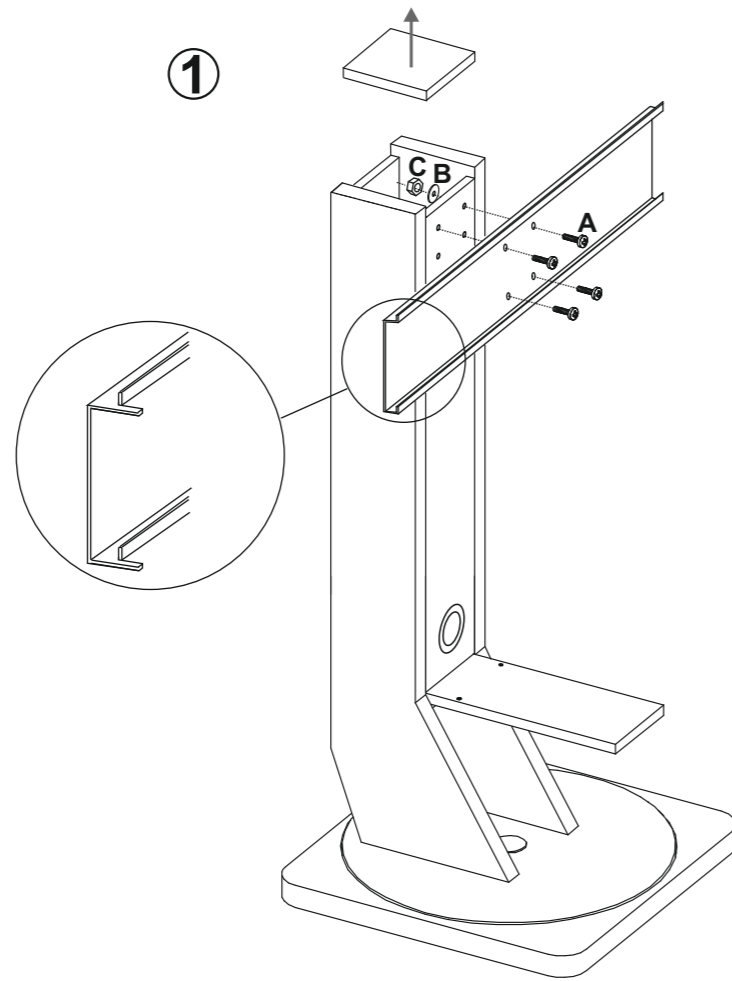
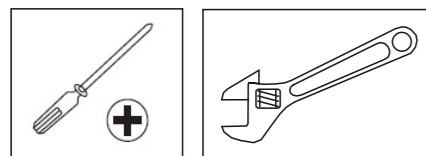
- 4x Distancidor
 Spacer
 Entretoise } 10 x 15



(E) Herramienta necesaria (no incluida):

(GB) Tools required (not included)

(F) Outils nécessaires (non inclus)

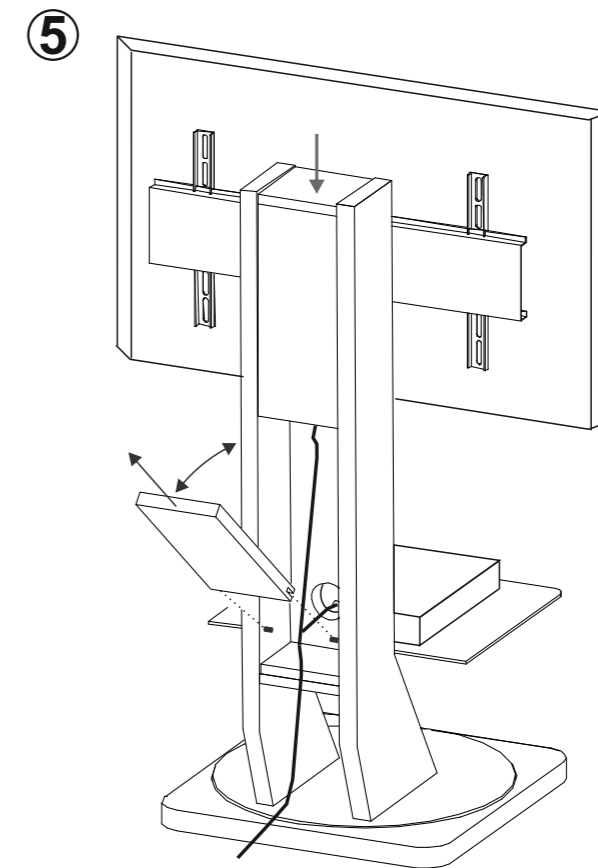
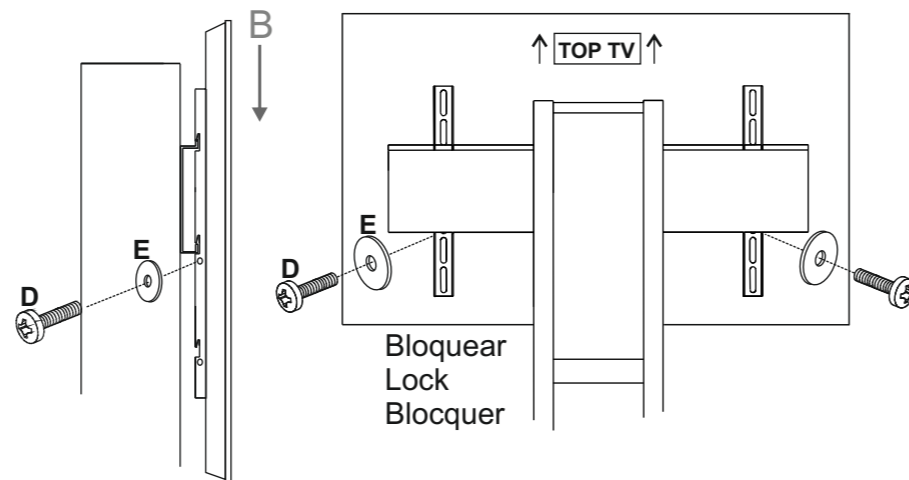
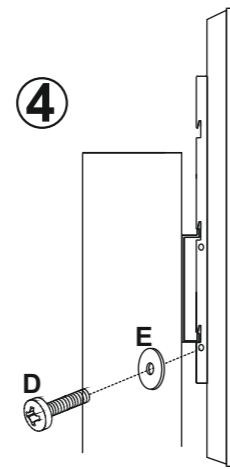


Utilizar solo si es necesario.

Use only if necessary.

Utiliser seulement si nécessaire.

4 **A** Coloque a la altura que desee, A o B.
 Depending on desired height of the screen,
 hook onto the interface at position A or B.
 Mettre à la hauteur désirée, A ou B.



(E) RECOMENDACIONES DE SEGURIDAD.

Lea atentamente estas recomendaciones antes de comenzar la instalación.
Por favor, conserve este manual para futuras consultas.
Verifique que no falte ninguna pieza ni que ninguna de ellas está defectuosa. Nunca utilice piezas defectuosas. Una instalación defectuosa podría causar daños o heridas serias. No dude en contactar con un instalador profesional ante cualquier duda sobre la instalación.
Atornille las guías verticales del soporte del mueble a su TV utilizando los tornillos adecuados para su pantalla de entre los suministrados. Si ninguno de ellos fuera adecuado, acuda a su proveedor habitual de ferretería para adquirir los que sí lo sean. Si al apretar estos tornillos nota alguna resistencia, pare inmediatamente para no dañar su TV.
Este producto está diseñado para ser usado solo hasta el máximo peso indicado en este manual. Sobrecargar el mueble con un peso mayor del señalado puede poner en riesgo la estabilidad del conjunto y causar daños.
Creaciones Gisan, s.l. recomienda que un instalador de audio y video profesional u otra persona debidamente cualificada instale este producto. Creaciones Gisan, s.l., sus distribuidores y concesionarios no se harán cargo ni se responsabilizarán de ningún daño o lesión provocados por una instalación inapropiada. Este producto se debe montar en una estructura adecuada y se debe utilizar con unos equipos cuyos pesos no superen en ningún caso el peso máximo indicado.

(GB) SAFETY INSTRUCTIONS.

Read these instructions carefully before starting the installation.
Please, preserve this document for future references.
Be careful to make sure there are no missing or defective parts. Never use defective parts. Improper installation may cause damage or serious injury. If you have any doubts regarding installation, please, consult your special franchiser.
Please, use the proper screws for your TV to screw vertical brackets to your screen. You will find them enclosed with your stand. In case no supplied screws were suitable, please ask your traditional hardware shop to get the right ones. If while you are screwing on you feel some resistance, please, stop immediately to screw on, to prevent from damaging your TV.
This stand is intended for use only with the maximum weight indicated. Use with flat screens heavier than the maximum indicated may result in instability causing possible injury.
Creaciones Gisan, s.l. recommends that product be installed by a professional AV installer, or other suitably qualified person. Creaciones Gisan, s.l., its distributors and dealers are not liable or responsible for damage or injury caused by improper installation. Stand must be installed in a proper structure and with AV equipment with a lighter weight than maximum indicated.

(F) RECOMMANDATIONS DE SÉCURITÉ.

Lisez attentivement les instructions avant de procéder à l'installation.
Garder cela pour référence future, s'il vous plait.
Veuillez vérifier qu'aucune pièce ne manque ou une soit défectueuse. Ne jamais utiliser de pièces défectueuses. Une installation impropre pourrait causer des dommages ou des blessures sérieuses. Au moindre doute quant à l'installation, contacter votre installateur professionnel.
Placez votre écran contre le support en utilisant les vis adéquates pour votre télévision fournies avec meuble. Si aucun d'entre eux était approprié, contactez votre magasin de quincaillerie pour atteindre les vis adéquates. Si lorsque vous vissez vous observez une quelconque résistance, veuillez arrêter immédiatement de visser pour ne pas endommager votre télévision.
Ce produit est conçu de telle façon qu'il ne peut supporter que le poids maximum indiqué dans le catalogue. Surcharger le meuble d'un poids supérieur à celui signalé peut mettre en danger la stabilité de l'ensemble et par conséquent occasionner des dommages.
Creaciones Gisan, s.l. recommande de confier l'installation de ce produit à un installateur AV professionnel ou à une autre personne dûment qualifiée. Creaciones Gisan, s.l. ses distributeurs et ses revendeurs ne sauraient être tenus responsables de tout dégât ou de toute blessure résultant d'une installation incorrecte. Ce produit doit être monté sur un support approprié et utilisé dans la limite du poids maximum indiqué.

GISAN

(E) Mobiliario para TV

(GB) Furniture for TV

(F) Meuble pour TV

(E) GUÍA DE INSTALACIÓN Y DESPIECE

(GB) INSTALLATION GUIDE AND PARTS LIST

(F) MANUEL D'INSTALLATION ET PIÈCES

FS140



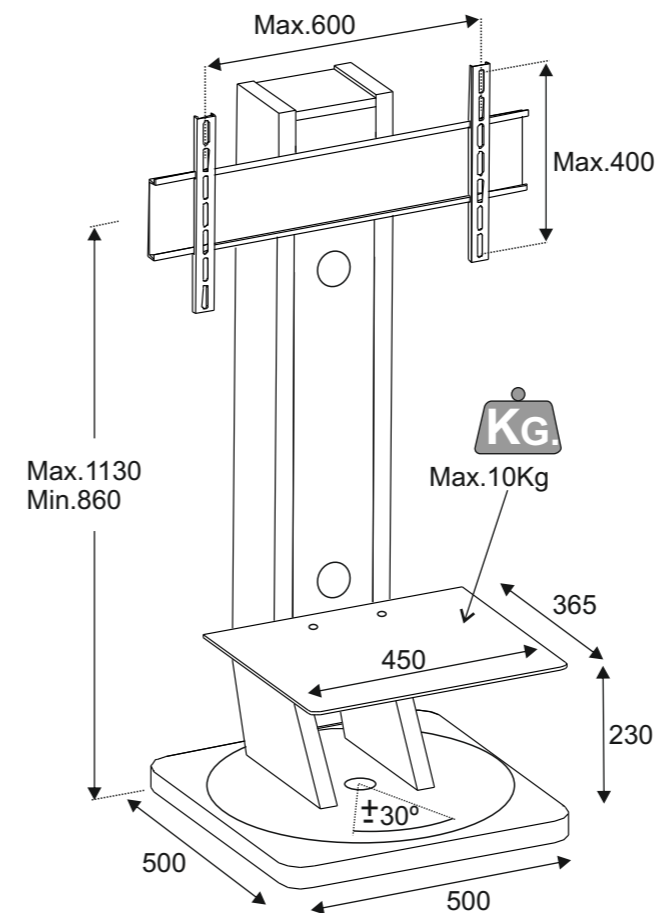
Max.75"



Max.55Kg



Max.600x400



(E) CARACTERÍSTICAS

- ▶ Diseñado para televisores LCD/LED de hasta 75" y 55Kg.
- ▶ Vesa ajustable hasta un máximo de 600x400mm.
- ▶ Base giratoria y ruedas unidireccionales.
- ▶ Cableado de los equipos oculto.

(GB) FEATURES

- ▶ Designed for TV LED/ LCD up to 75" and 55kg.
- ▶ Fits screens with VESA mounting patterns up to 600x400mm.
- ▶ Revolving base and concealed castors.
- ▶ Concealed cable management.

(F) CARACTÉRISTIQUES

- ▶ Meuble réalisée pour TV LED/LCD jusqu'à 75" et 55kg.
- ▶ Max VESA 600x400mm.
- ▶ Base pivotant et roulettes cachées.
- ▶ Système pour cacher cables.

Creaciones Gisan,S.L

C/ Braç de Pepa nº4 46470 MASSANASSA (Valencia) ESPAÑA

www.creacionesgisan.com

creacionesgisan@creacionesgisan.com

961 255 230