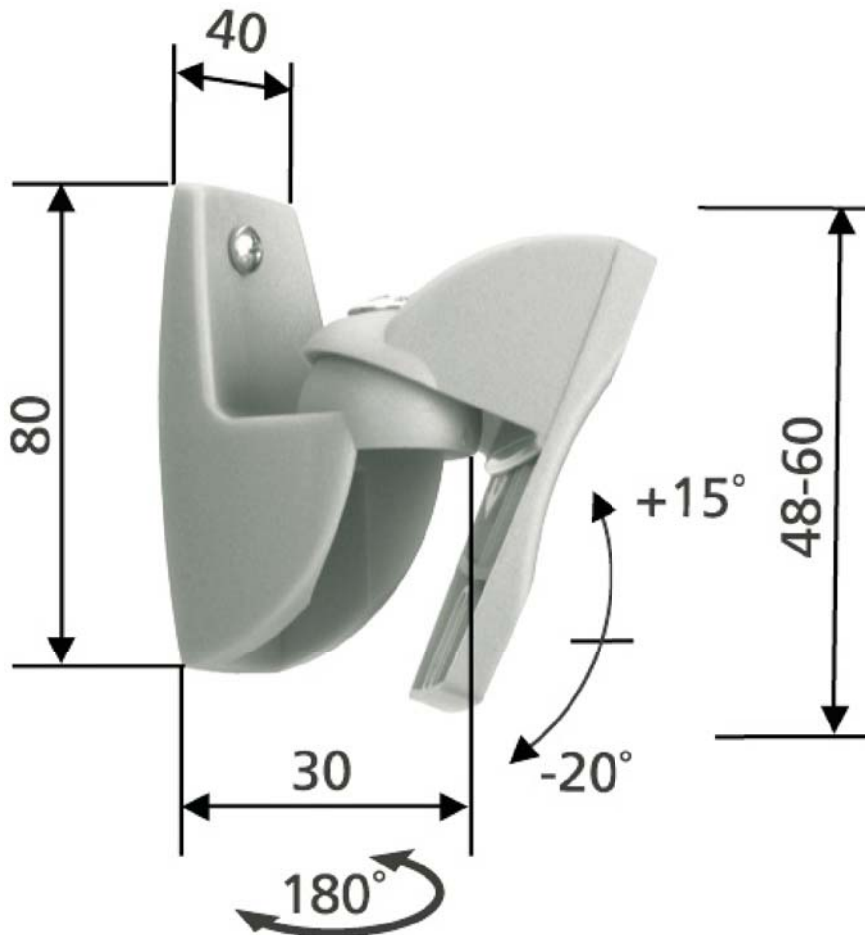


Vogel's

VLB 500 - Lautsprecher Wandhalterung

Technische Zeichnung



[Alle Angaben in mm]