



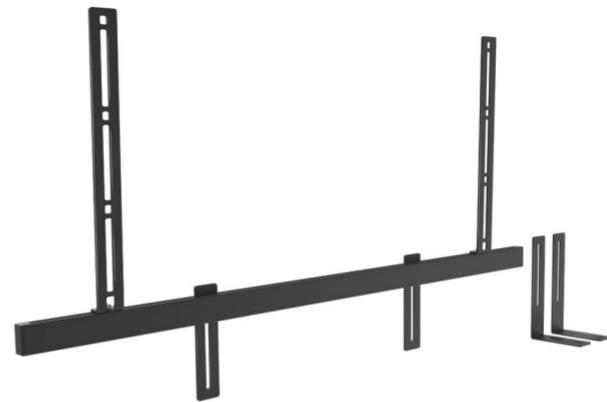
SOUND 3550 Universal sound bar mount In combination with TV wall mount (VESA)

EN Mounting instructions
DE Montageanleitung
FR Consignes d'installation
NL Montagevoorschrift
ES Instrucciones de montaje

IT Istruzioni di montaggio
PT Manual de montagem
EL Οδηγίες συναρμολόγησης
SV Montageföreskrifter
PL Instrukcja montażu

RU Инструкция по сборке и установке
CS Návod k montáži
SK Návod na montáž
HU Szerelési előírás
TR Montaj kılavuzu

RO Instrucțiuni de montaj
UK Вказівки по монтажі
BG Инструкции за монтаж
JA 設置の説明書
ZH 装配说明



Scan the QR-code to find the installation movie on YouTube:

www.vogels.com for more information



Important Before mounting the sound bar mount, first read the warnings at the back of the supplied parts list (separate card).

DE	- Wichtig	Lesen Sie vor der Montage der Soundbar Halter zuerst die Warnhinweise auf der Rückseite der mitgelieferten Teileliste (getrennte Karte).
FR	- Important	Avant de procéder au montage du support de sound bar, lisez les avertissements au dos de la liste de pièces fournie (fiche séparée).
NL	- Belangrijk	Lees voordat u de soundbar steun bevestigt de waarschuwingen op de achterzijde van de meegeleverde onderdelenlijst (aparte kaart).
ES	- Importante	Antes de montar el soporte para barra de sonido, lea las advertencias al dorso de la lista de piezas suministrada (en una ficha aparte).
IT	- Importante	Prima di montare il sistema di fissaggio per la barra audio, leggere le avvertenze sul retro dell'elenco dei pezzi forniti (scheda separata).
PT	- Importante	Antes de montar o suporte da barra de som, primeiro leia as advertências na parte de trás da lista de peças fornecida (cartão separado).
EL	- Σημαντικό	Πριν από τη στερέωση της βάσης του soundbar διαβάστε πρώτα τις προειδοποιήσεις στο οπισθόφυλλο του παρεχόμενου καταλόγου εξαρτημάτων (ξεχωριστή καρτέλα).
SV	- Viktigt	Före montering av soundbar-fästet läs du varningarna på baksidan av den medföljande artikellistan (separat kort).
PL	- Uwaga	Przed montażem uchwyty do listwy głośnikowej soundbar przeczytaj ostrzeżenia umieszczone na odwrocie dostarczonej listy części (oddzielna karta).
RU	- Важно	Перед началом монтажа настенного кронштейна рекомендуется сначала прочитать предупреждения, расположенные на обратной стороне перечня прилагаемых деталей (на отдельном листе).
CS	- Důležité	Před montáží držáku podélného reproduktoru, si přečtěte upozornění na zadní straně seznamu dílů (zvláštní karta).
SK	- Dôležité	Pred montážou držiaka zvukového panela si najskôr prečítajte výstrahy na zadnej strane dodávaného zoznamu dielov (samostatný hárok).
HU	- Fontos	A hangprojektor-tartó felszerelése előtt olvassa el a mellékelt alkatrészlista hátulján lévő figyelmeztetéseket (külön kártya).
TR	- Önemli	Sound bar montesini monte etmeden önce, (ayrı kart olarak) verilen parça listesinin arkasında bulunan uyarıları okuyun.
RO	- Important	Înainte de a monta suportul pentru bara de sunet, citiți toate avertismentele de pe spatele listei de piese furnizate (foaie separată).
UK	- Важливо	Перш ніж монтувати настінний кронштейн, прочитайте попередження на зворотній стороні переліку деталей, що додаються (окрема картка).

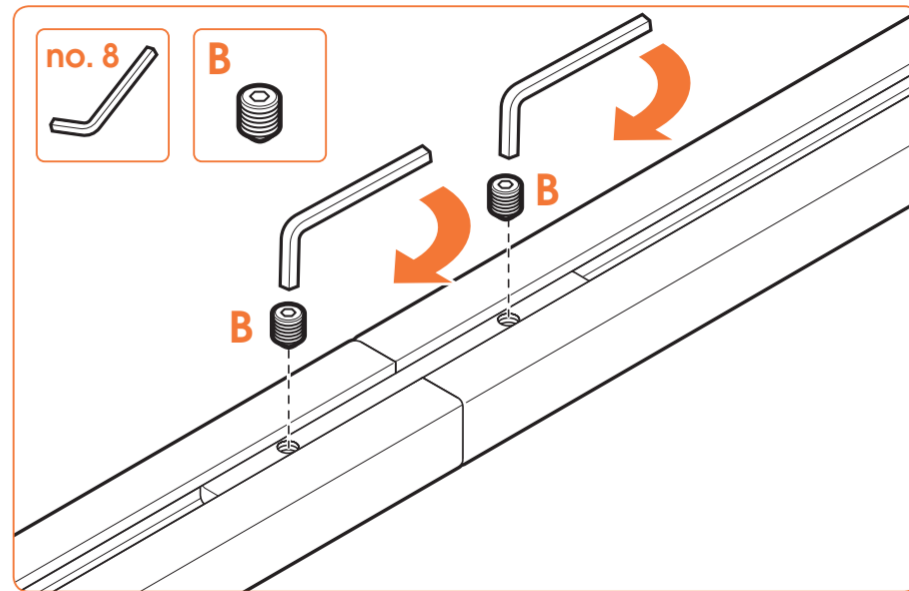
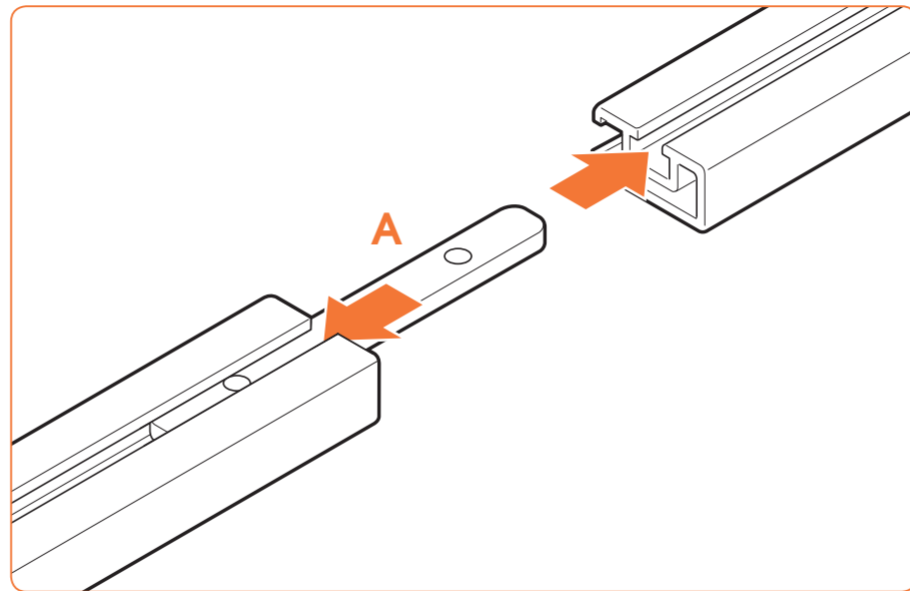
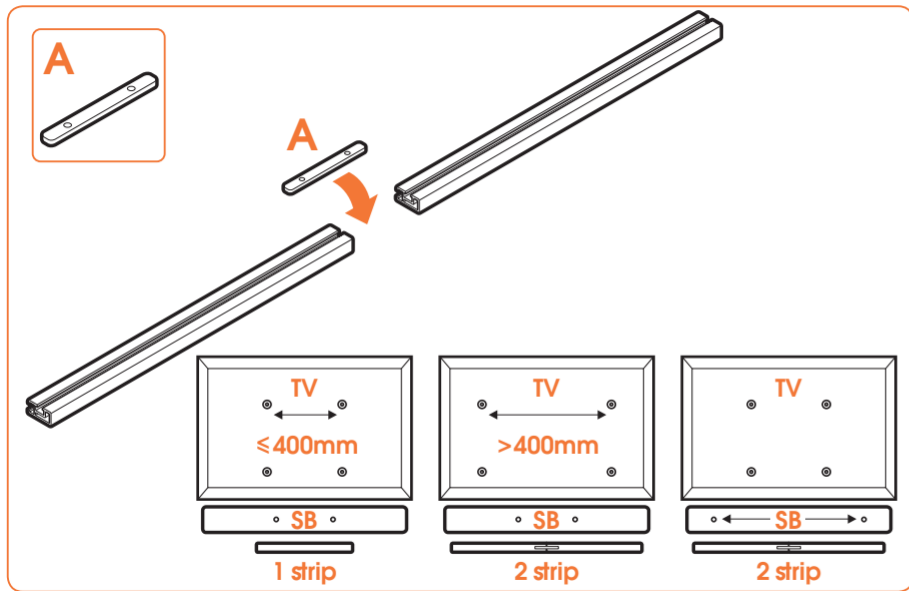
BG	- Важно	Преди да монтирате стойката за саундбара, първо прочетете предупрежденията на гърба на списъка с доставените части (отделен лист).
JA	- 重要	サウンド バー マウントを取り付ける前に、同梱の部品リストの裏面に記載されている警告をお読みください (別紙)。
ZH	- 重要事項	进行条形音箱安装之前，请先阅读所提供的部件清单（另外的卡片）背面的警告。

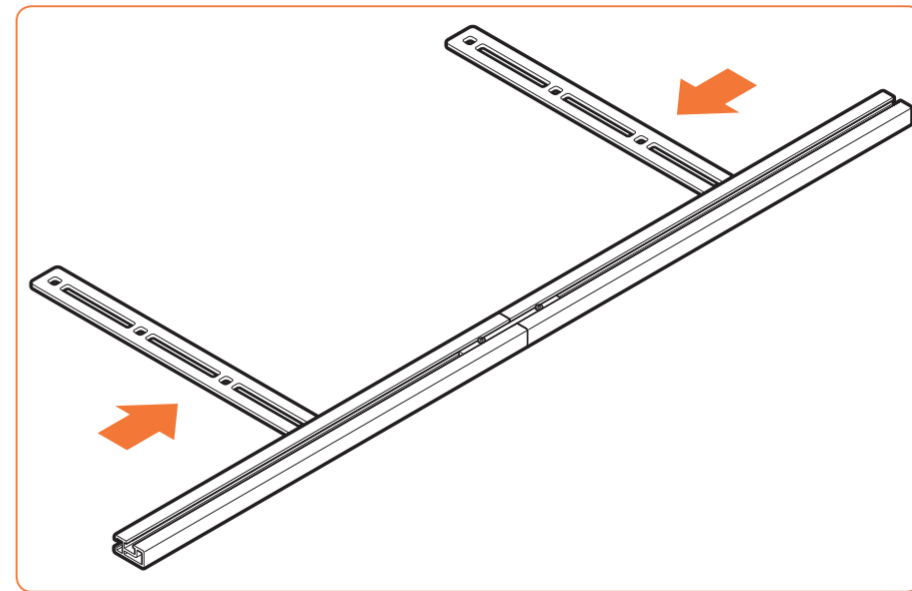
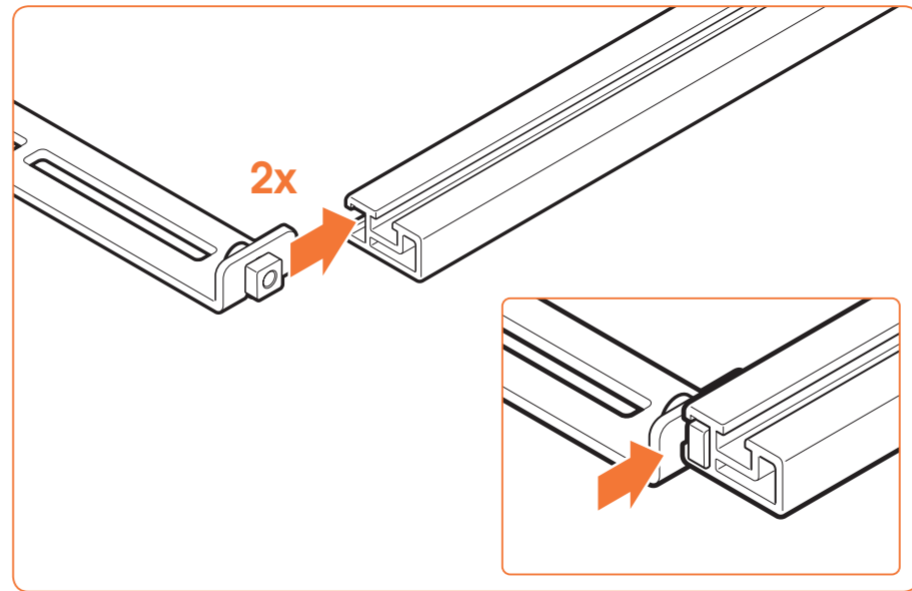
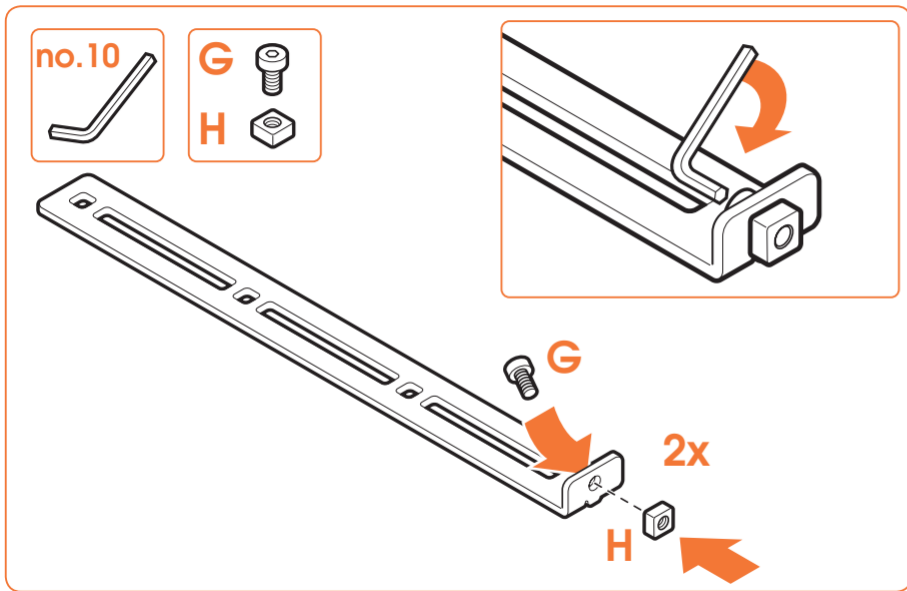
NOTE !

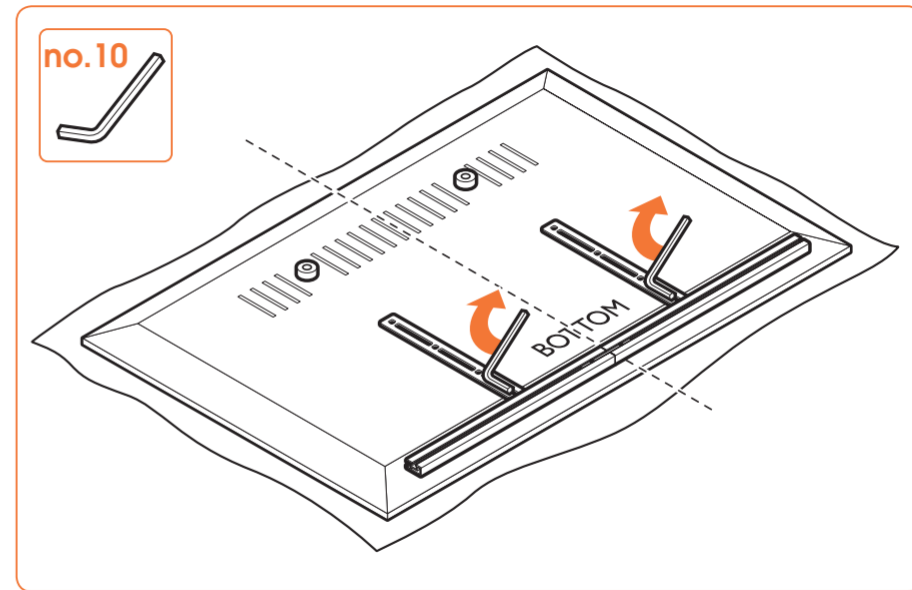
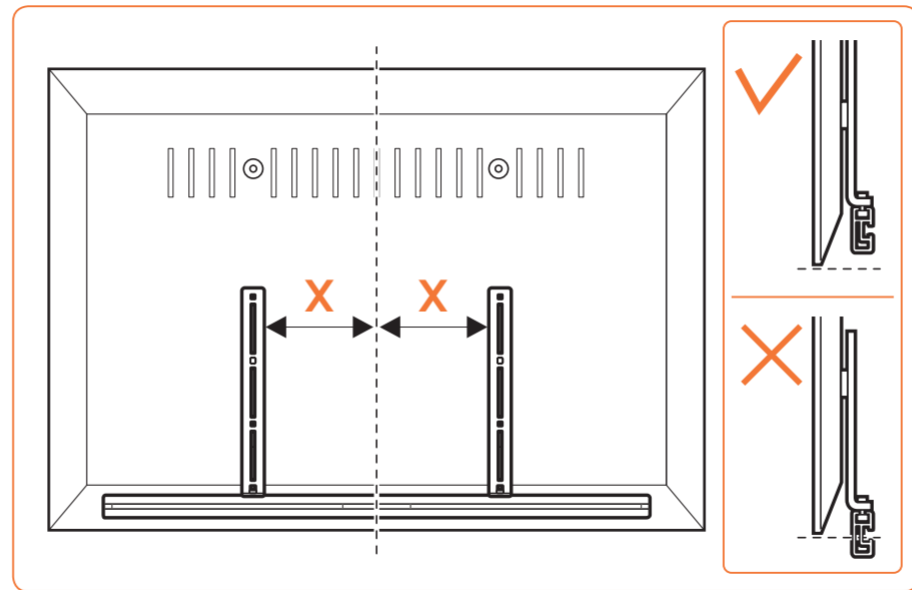
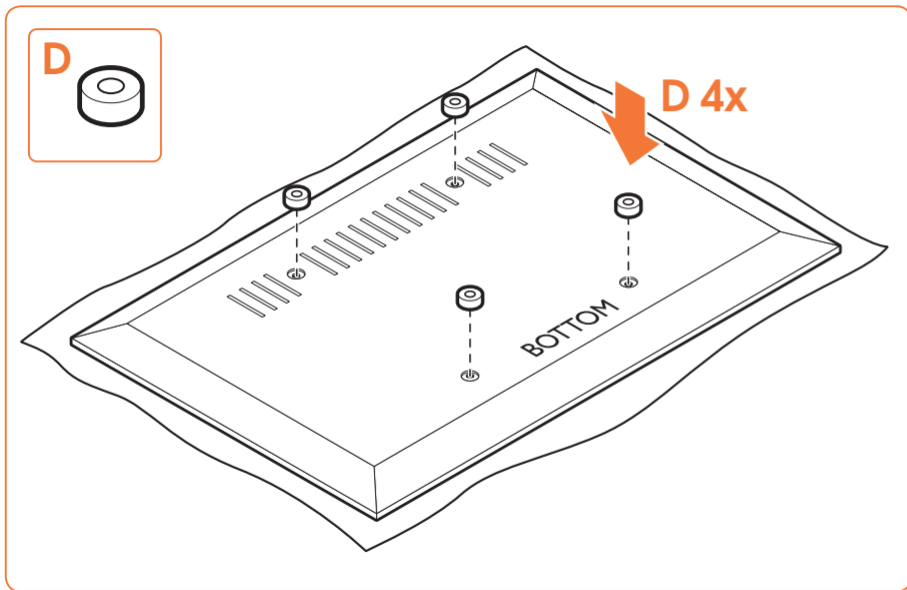
- The sound bar mount SOUND 3550 is mentioned to be used together with a turnable TV wall mount.
- Make sure that the total weight of the TV screen together with the sound bar does not exceed the weight limit of the TV wall mount.
- The tilt function of the TV wall mount, if available, must not be used.

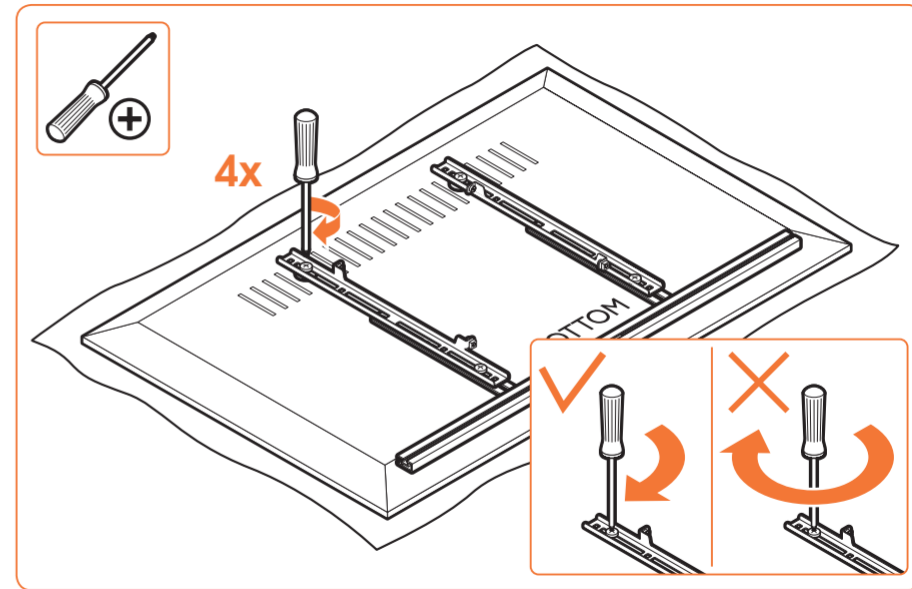
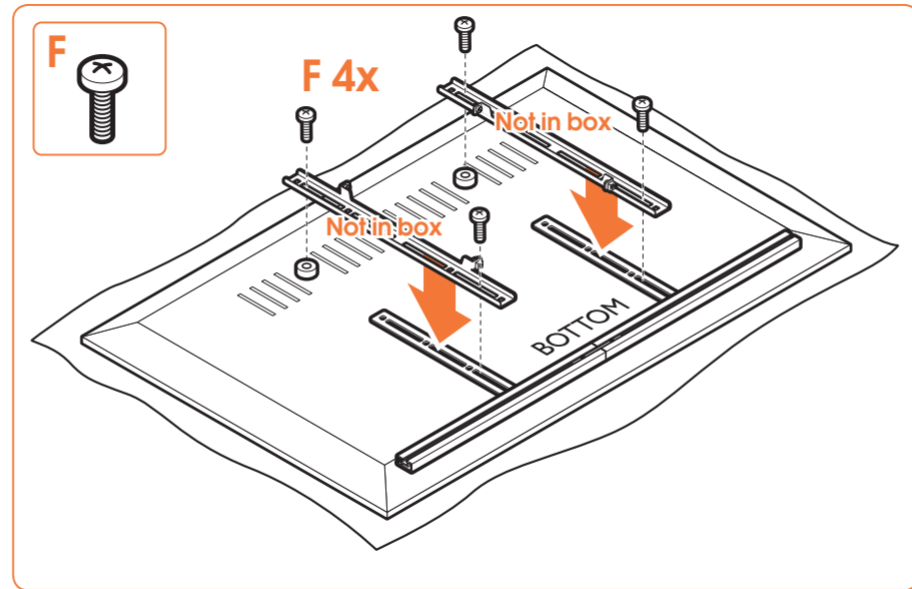
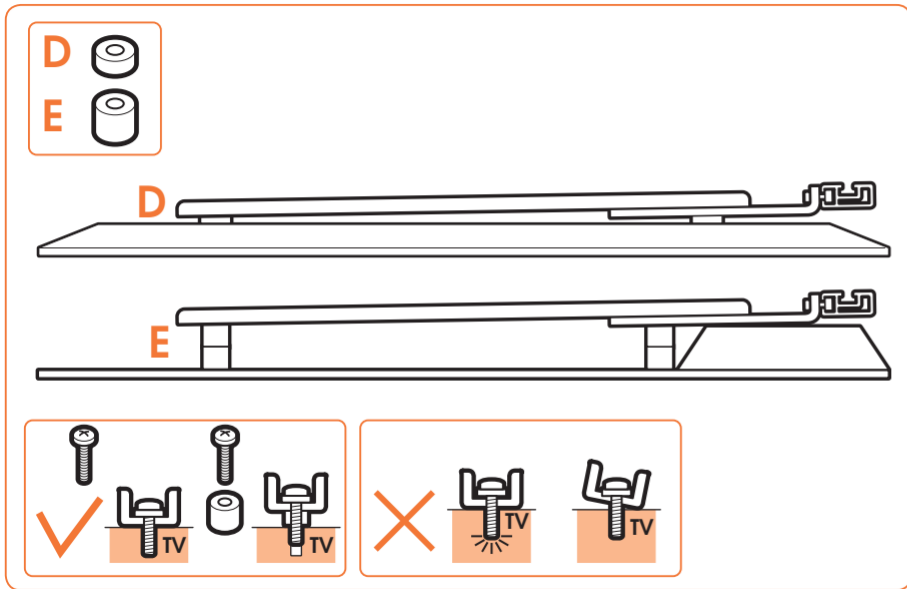


Max. weight load = 6.5 kg



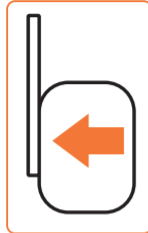




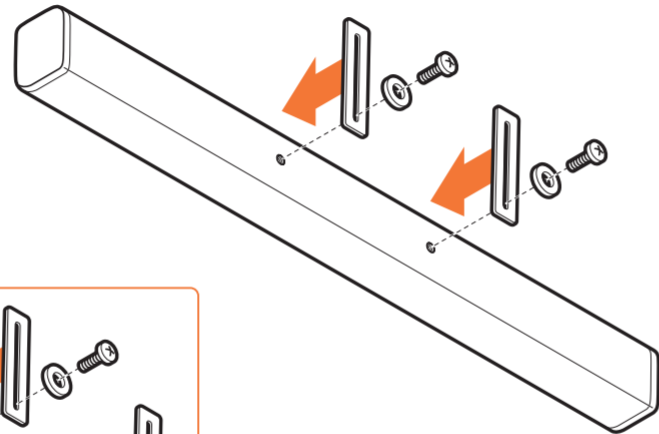




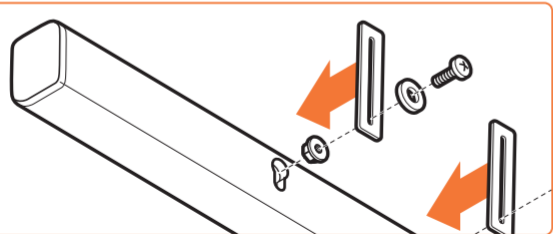
2x



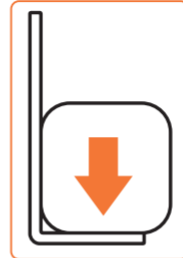
Go to page 8.



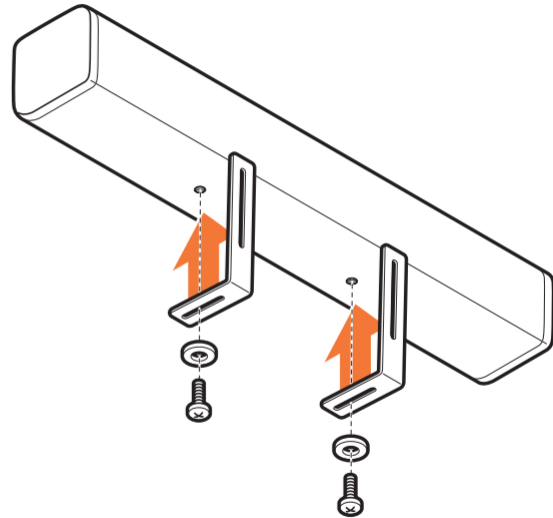
Optional

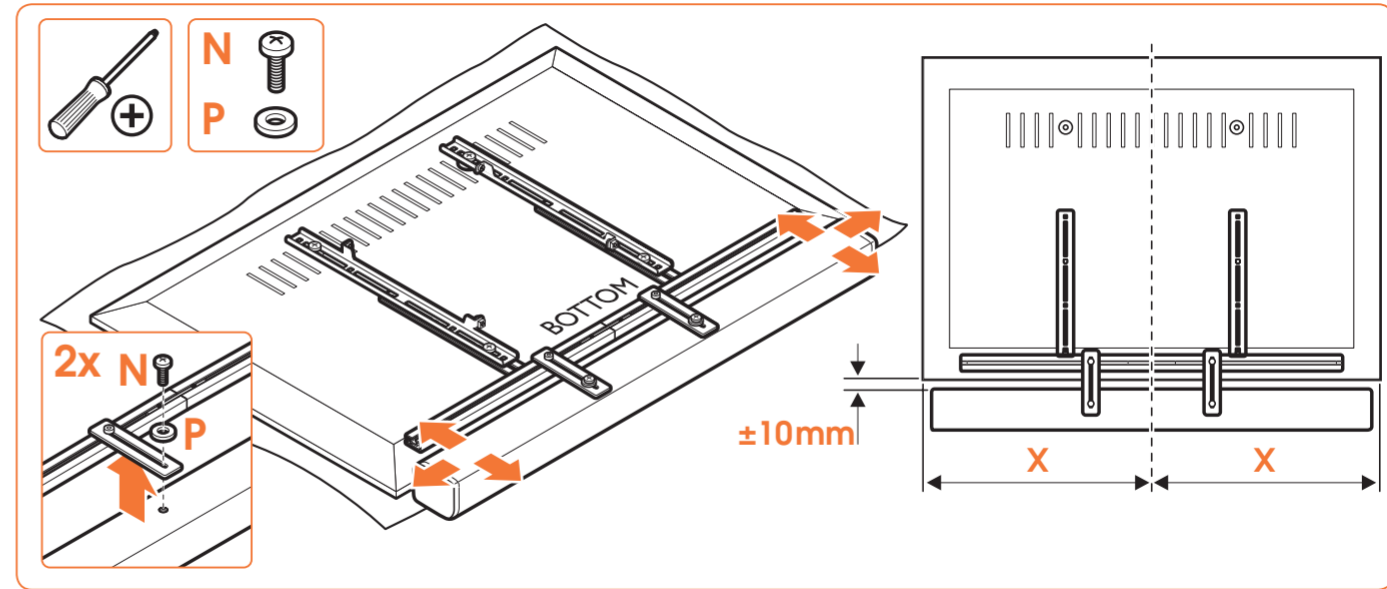
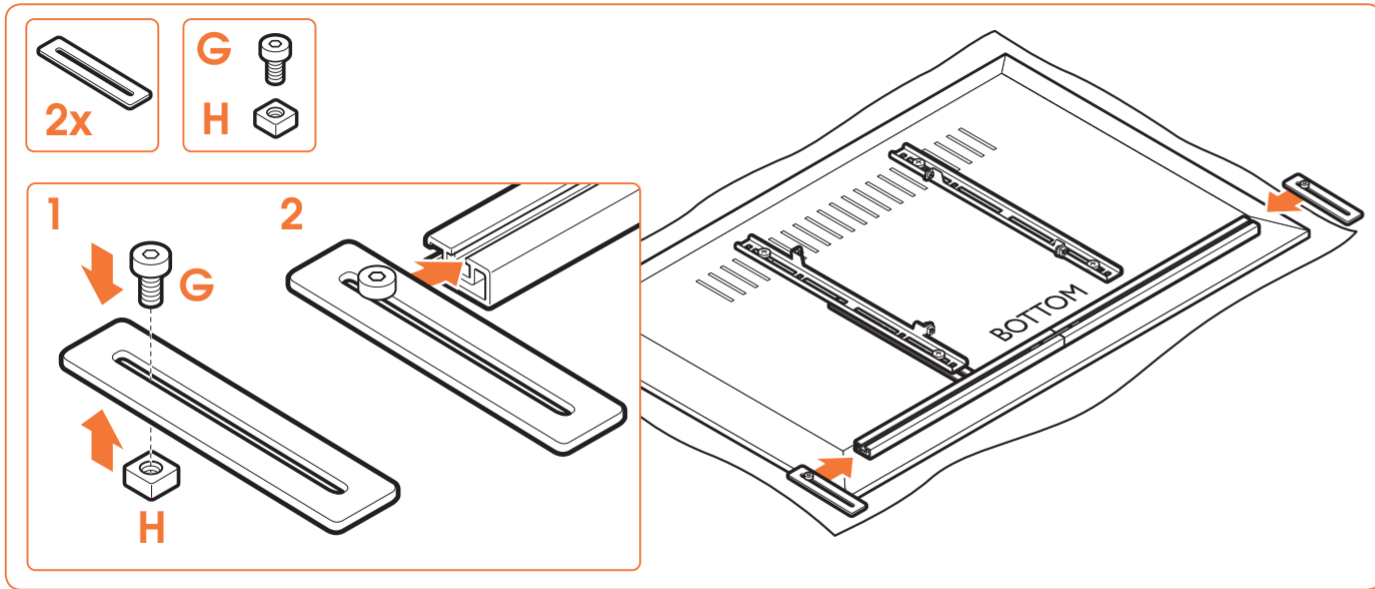


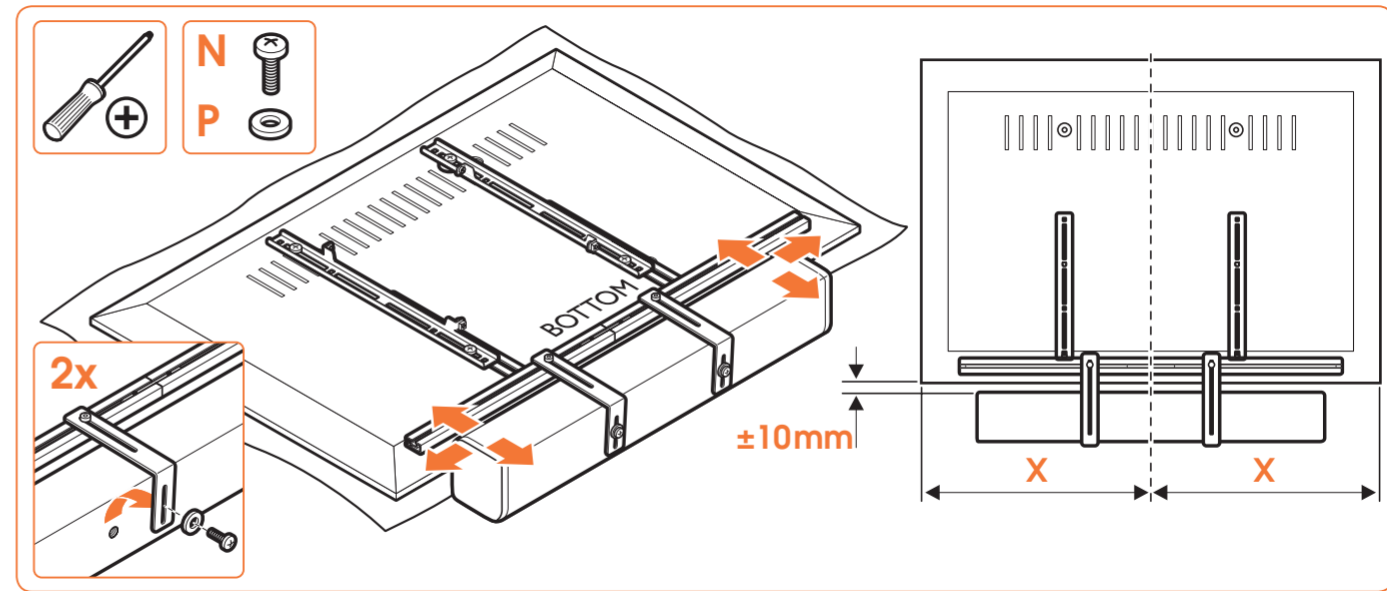
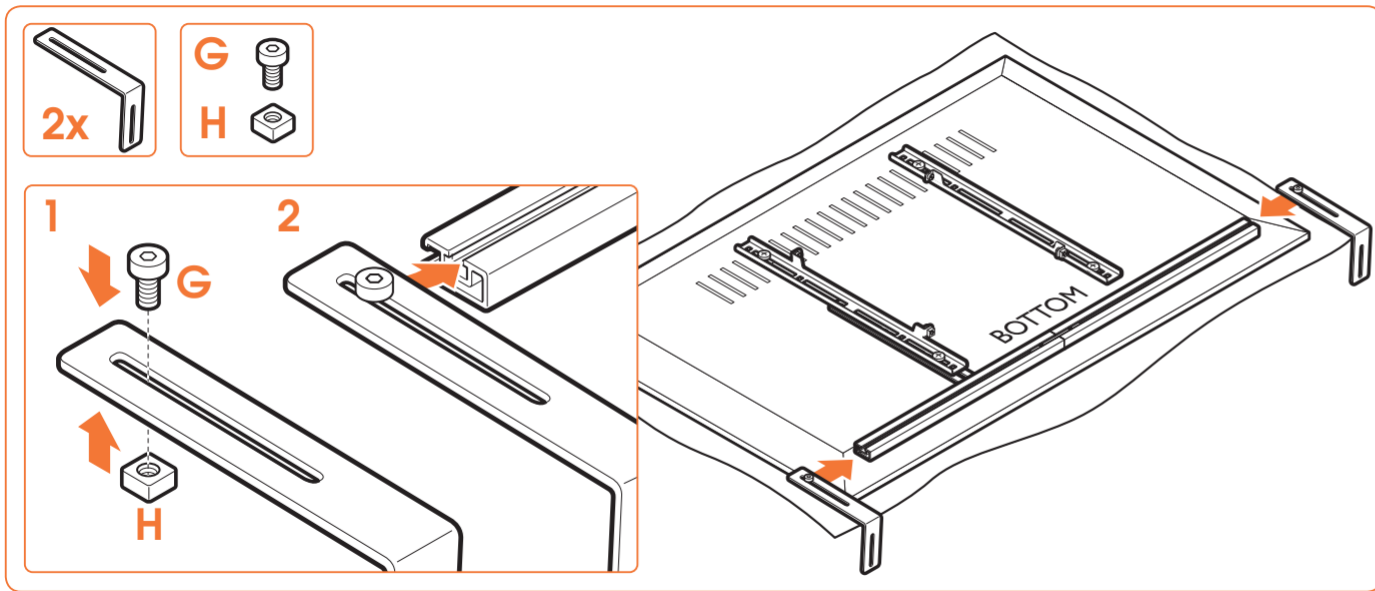
2x

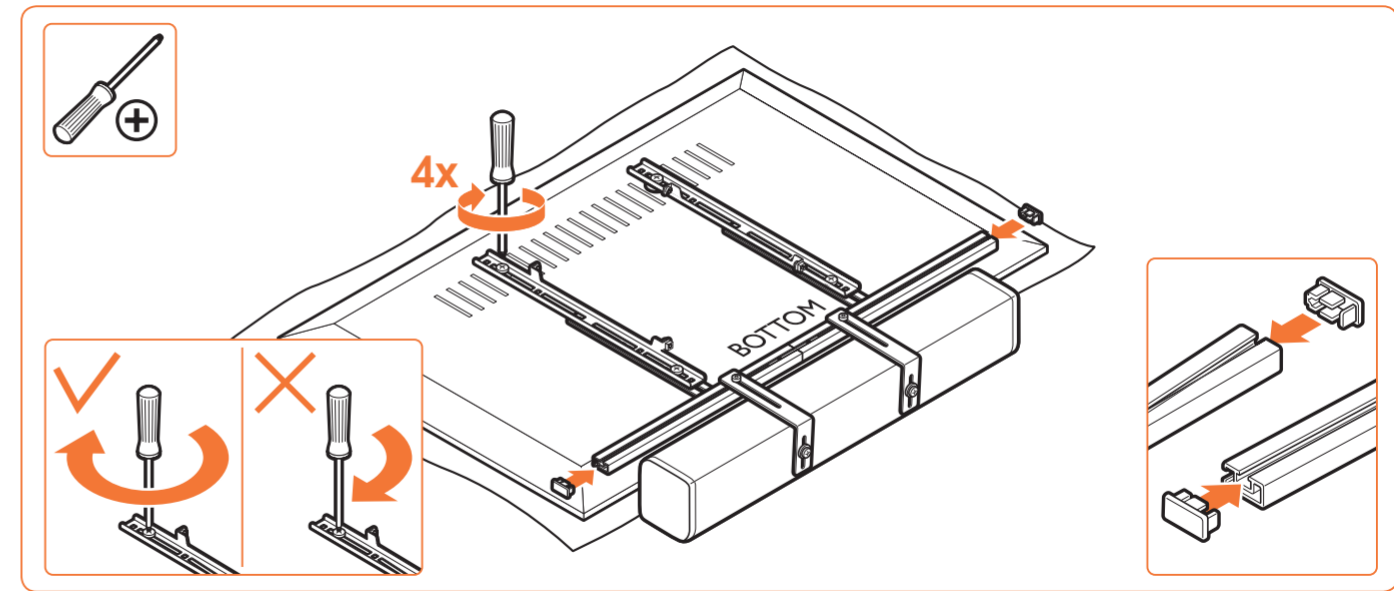
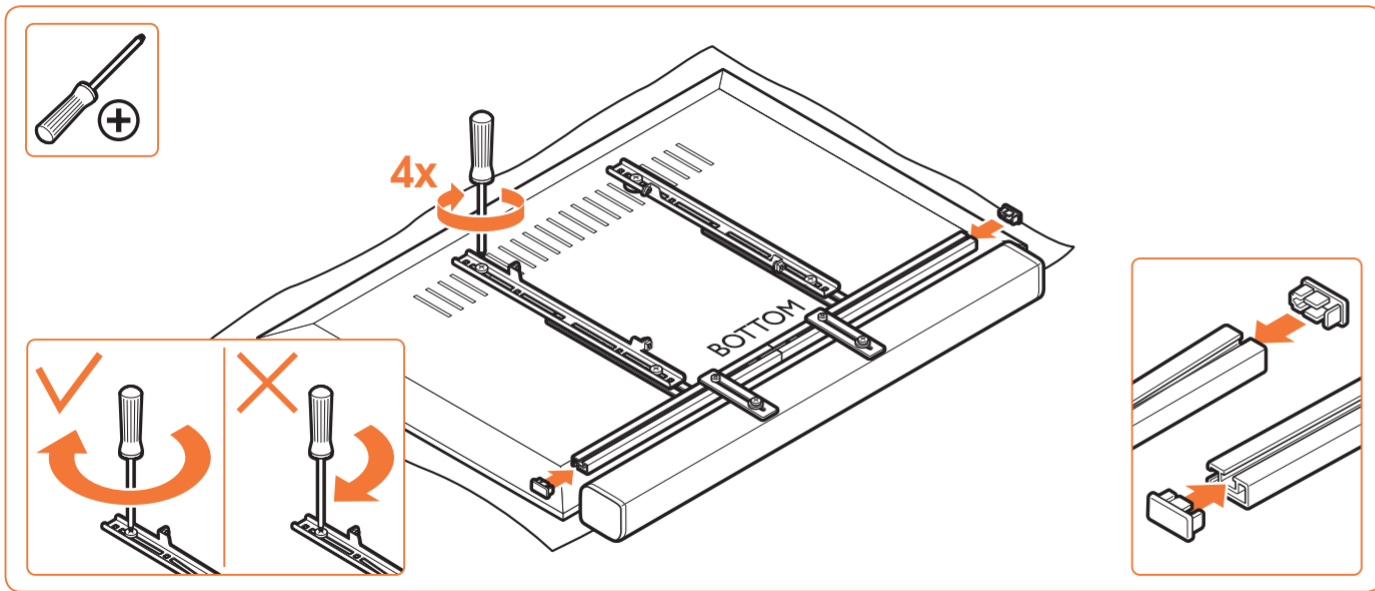


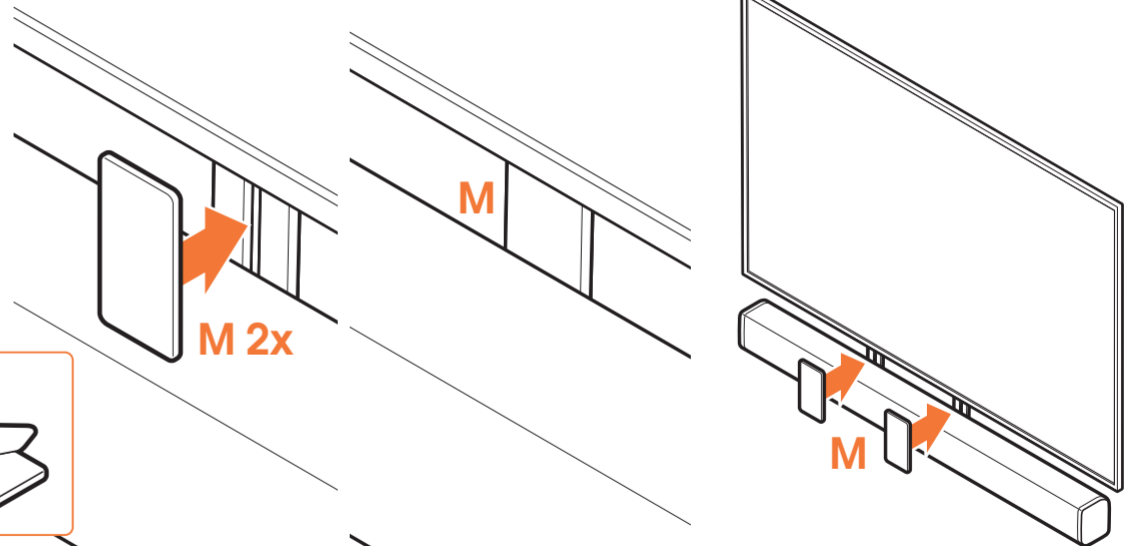
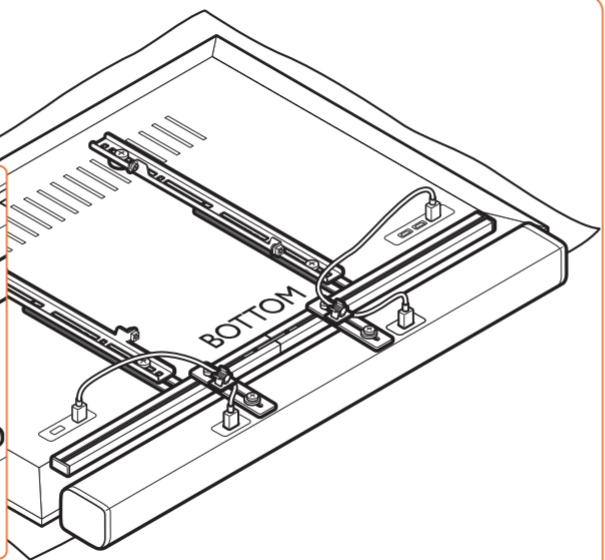
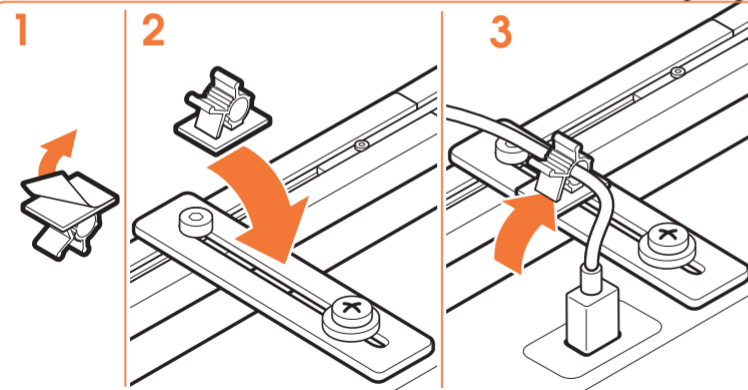
Go to page 9.











EN Guarantee terms and conditions

Congratulations on the purchase of this Vogel's product! The product you now have in your possession is made of durable materials and is based on a design, every detail of which has been meticulously thought-out. That is why Vogel's gives you a 5-year guarantee for defects in materials or manufacturing.

- 1 Vogel's guarantees that if during the guarantee period of a product, faults arise due to defects in manufacturing and/or materials, it will, at its discretion, repair or if necessary replace the product, free of charge.
A guarantee for normal wear and tear is hereby expressly excluded.
- 2 If the guarantee is invoked, the product should be sent to Vogel's together with the original purchase document (invoice, sales slip or cash receipt). The purchase document should clearly show the name of the supplier and the date of purchase.
- 3 Vogel's guarantee shall lapse in the following cases:
 - if the product has not been installed and used in accordance with the Instructions for Use;
 - if the product has been altered or repaired by someone a party other than Vogel's;
 - if a fault arises due to external causes (outside the product) such as for example lightning, water nuisance, fire, scuffing, exposure to extreme temperatures, weather conditions, solvents or acids, wrong use or negligence;
 - if the product is used for different equipment than is mentioned on or in the packing.

VOGEL'S PRODUCTS BV, HONDSRUGLAAN 93, 5628 DB EINDHOVEN,
THE NETHERLANDS

DE Garantiebedingungen

Herzlichen Glückwunsch zum Kauf dieses Vogel's-Produkts! Sie sind jetzt im Besitz eines Produkts, das nach einem bis ins letzte Detail durchdachten Entwurf aus langlebigen Materialien gefertigt wurde. Deshalb gewährt Vogel's 5 Jahre Garantie auf Material- oder Herstellungsfehler.

- 1 Vogel's garantiert: Treten innerhalb der Garantiefrist des Produkts Mängel auf, welche die Folge von Material- und/oder Herstellungsfehlern sind, wird Vogel's das Produkt nach eigenem Ermessen entweder kostenlos reparieren oder im Bedarfsfall ersetzen. Diese Garantie gilt ausdrücklich nicht für normalen Verschleiß.
- 2 Um einen Anspruch auf Garantie geltend zu machen, muss das Produkt an Vogel's eingesandt werden, wobei der Original-Kaufbeleg (Rechnung, Kassenbon oder Quittung) beizufügen ist. Aus dem Kaufbeleg müssen der Name des Fachhändlers und das Kaufdatum klar ersichtlich sein.
- 3 Die Garantie von Vogel's erlischt in folgenden Fällen:
 - wenn das Produkt nicht nach der Gebrauchsanleitung montiert und verwendet wird;
 - wenn am Produkt von anderen als Vogel's Änderungen vorgenommen oder Reparaturen ausgeführt werden;
 - wenn ein Mangel die Folge äußerer (d.h. außerhalb des Produkts liegender) Ursachen ist, wie zum Beispiel Blitzeinschlag, Wasserschäden, Feuer, Kratzer, Aussetzen an extreme Temperaturen, Wetterverhältnisse, Lösungsmittel oder Säuren, unsachgemäße Verwendung oder Fahrlässigkeit;
 - wenn das Produkt für andere Geräte, als auf der Verpackung angegeben sind, verwendet wird.

VOGEL'S PRODUCTS BV, HONDSRUGLAAN 93, 5628 DB EINDHOVEN, NIEDERLANDE

FR Modalités et conditions de la garantie

Nous vous félicitons pour l'achat de ce produit Vogel's ! Vous venez d'acquérir un produit réalisé à partir de matériaux durables et d'une conception ingénieuse jusque dans les moindres détails. Vogel's est ainsi en mesure de garantir ses produits pendant 5 ans contre les défauts de matériaux et de fabrication.

- 1 Vogel's garantit que, si le produit présente - pendant la période de garantie - un problème consécutif à des défauts de matériaux et/ou de fabrication, le produit sera gratuitement réparé ou remplacé (à l'appréciation de Vogel's).
L'usure normale est expressément exclue de la garantie.
- 2 S'il est fait appel à la garantie, le produit doit être remis à Vogel's avec présentation de la preuve d'achat originale (facture, ticket de caisse ou quittance). La preuve d'achat doit clairement mentionner le nom du fournisseur et la date d'achat.
- 3 La garantie de Vogel's prend fin dans les cas suivants:
 - si le produit n'est pas assemblé et utilisé conformément aux instructions du mode d'emploi;
 - si le produit a subi des modifications ou des réparations par des tiers autres que Vogel's;
 - si le problème est la conséquence de facteurs externes (extérieurs au produit) tels que foudre, dégâts des eaux, incendie, éraflures, exposition à des températures extrêmes, intempéries, solvants ou acides, mauvaise utilisation ou négligence;
 - si le produit est utilisé pour des appareils autres que ceux spécifiés sur ou à l'intérieur de l'emballage.

VOGEL'S PRODUCTS BV, HONDSRUGLAAN 93, 5628 DB EINDHOVEN, PAYS-BAS

NL Garantie bepalingen en voorwaarden

Gefeliciteerd met de aankoop van dit Vogel's product! U heeft nu een product in uw bezit, dat is gemaakt van duurzame materialen op basis van een tot in detail doordacht ontwerp. Daarom staat Vogel's, via een 5 jaar garantie, in voor eventuele gebreken in materialen of fabricage.

- 1 Vogel's garandeert, dat indien gedurende de garantieperiode van het product gebreken optreden, die het gevolg zijn van materiaal- en/of fabricagefouten, het product ter beoordeling aan Vogel's kosteloos wordt hersteld of zonodig vervangen. De garantie geldt uitdrukkelijk niet voor normaal voorkomende slijtage.
- 2 indien op de garantie een beroep wordt gedaan, dient het product aan Vogel's te worden aangeboden onder overlegging van de originele aankoopbon (factuur, kasabon of kwitantie).
Uit de aankoopbon dienen duidelijk de naam van de leverancier en de aankoopdatum te blijken.
- 3 De Vogel's garantie vervalt:
 - indien het product niet volgens de gebruiksaanwijzing is gemonteerd en gebruikt;
 - indien aan het product door anderen dan Vogel's veranderingen zijn aangebracht of reparaties zijn uitgevoerd;
 - indien een gebrek het gevolg is van externe (buiten het product gelegen) oorzaken zoals bijvoorbeeld blikseminslag, wateroverlast, brand, krassen, blootstelling aan extreme temperaturen, weersomstandigheden, oplosmiddelen of zuren, verkeerd gebruik of onachtzaamheid;
 - indien het product wordt gebruikt voor andere apparatuur dan is vermeld op of in de verpakking.

VOGEL'S PRODUCTS BV, HONDSRUGLAAN 93, 5628 DB EINDHOVEN, NEDERLAND

ES Términos y condiciones de garantía

¡Felicitaciones por su compra de este producto Vogel's! Ahora tiene en su poder un producto fabricado con materiales resistentes, basado en un diseño muy bien meditado. Por ello, Vogel's responde de los posibles defectos de material o fabricación con una garantía de 5 años.

- 1 Vogel's garantiza que, si se observan fallos durante el periodo de garantía del producto como consecuencia de defectos de material o fabricación, reparará o, si fuese necesario, sustituirá el producto sin coste alguno, después de haberlo evaluado. La garantía no cubre en ningún caso el desgaste normal.
- 2 Si se presenta alguna reclamación en garantía, se deberá entregar el producto a Vogel's junto con el justificante de compra original (factura, tique de caja o recibo). En el justificante de compra, deberá poder leerse claramente el nombre del distribuidor y la fecha de compra.
- 3 La garantía de Vogel's pierde su validez en los siguientes casos:
 - si el producto no se monta y utiliza según las instrucciones
 - si una persona ajena a Vogel's realiza cambios o reparaciones en el producto
 - si un fallo se debe a causas externas (ajenas al producto), como por ejemplo, la caída de un rayo, agua, fuego, arañazos, someterse a temperaturas extremas, condiciones climatológicas, disolventes o ácidos, uso incorrecto o descuidos
 - si el producto se utiliza para aparatos distintos a los indicados en el embalaje

VOGEL'S PRODUCTS BV, HONDSRUGLAAN 93, 5628 DB EINDHOVEN, PAÍSES BAJOS

IT Termini e condizioni di garanzia

Congratulazioni per l'acquisto di un prodotto Vogel's! Si tratta di un prodotto fatto da materiali costosi, con una progettazione pensata fin nei minimi dettagli. Ecco perché Vogel's, offrendo una garanzia della durata di 5 anni, si fa carico di eventuali difetti di materiali o di fabbricazione.

- 1 Vogel's garantisce che, nel caso in cui durante il periodo di garanzia del prodotto dovessero verificarsi dei difetti di materiale e/o fabbricazione, il prodotto stesso verrà riparato o, se necessario, sostituito gratuitamente da Vogel's. La garanzia non sarà ovviamente valida in presenza di una naturale usura.
- 2 In caso di ricorso alla garanzia, il prodotto deve essere consegnato a Vogel's accompagnato dalla prova di acquisto originale (fattura, scontrino di cassa o ricevuta). La prova di acquisto deve riportare chiaramente il nome del fornitore e la data di acquisto.
- 3 La garanzia Vogel's non sarà valida nei seguenti casi:
 - se il prodotto non è stato montato e utilizzato attenendosi alle istruzioni d'uso;
 - se al prodotto sono state apportate delle modifiche o eseguite delle riparazioni da parte di personale che non sia Vogel's;
 - se il difetto è conseguenza di cause esterne al prodotto quali, per esempio, fulmine, allagamento, incendio, graffi, esposizione a temperature estreme, condizioni atmosferiche, solventi o acidi, uso scorretto o disattenzione.
 - se il prodotto è stato utilizzato per altre apparecchiature che non siano quelle riportate all'esterno o all'interno dell'imballo.

VOGEL'S PRODUCTS BV, HONDSRUGLAAN 93, 5628 DB EINDHOVEN, NEDERLAND

PT Termos e condições de garantia

Felicitemo-lo pela aquisição deste produto da Vogel's! Tem agora na sua posse um produto concebido a partir de materiais de elevada durabilidade e cuja criação levou em consideração todos os pormenores importantes. É essa a razão pela qual a Vogel's, através de uma garantia de 5 anos, se encontra na vanguarda de utilização de materiais e respetiva fabricação.

- 1 A Vogel's garante que, se durante o período de garantia de um produto, ocorrer uma avaria devido a defeitos de fabrico e/ou de materiais, este será, às custas da empresa, reparado ou se necessário substituído, sem quaisquer custos. A garantia não se aplica ao uso e desgaste por utilização.
- 2 No caso de exercer o direito de garantia, o produto deverá ser enviado para a Vogel's juntamente com o documento de compra original (factura, nota de venda ou talão de compra). O documento de compra deverá apresentar de forma clara o nome do fornecedor e a data de compra.
- 3 A garantia da Vogel's fica sem efeito nos seguintes casos:
 - Se o produto não for instalado e utilizado de acordo com as instruções de utilização;
 - Se o produto tiver sido alterado ou reparado por uma pessoa exterior à Vogel's;
 - Se a avaria tiver sido provocada por causas externas (fora do produto) como, por exemplo, relâmpagos, inundações, incêndio, riscos, exposição a temperaturas elevadas, condições climáticas, solventes ou ácidos, utilização incorrecta ou negligência;
 - Se o produto for utilizado para equipamento diferente do mencionado no produto ou na embalagem.

VOGEL'S, HONDSRUGLAAN 93, 5628 DB EINDHOVEN, NEDERLAND

EL Όροι και προϋποθέσεις εγγύησης

Συγχαρητήρια για την αγορά αυτού του προϊόντος της Vogel's! Το προϊόν το οποίο έχετε αποκτήσει, είναι κατασκευασμένο από ανθεκτικά υλικά και ο σχεδιασμός του είναι προσεκτικά μελετημένος σε κάθε του λεπτομέρεια. Γι' αυτό η Vogel σας παρέχει 5-ετή εγγύηση για ελαττώματα στα υλικά ή την κατασκευή.

- 1 Η Vogel εγγυάται ότι εάν κατά το διάστημα εγγύησης ενός προϊόντος, εντοπιστούν βλάβες λόγω ατελειών στην κατασκευή και/ή τα υλικά, θα προβεί - κατά την κρίση της - σε επισκευή ή, αν χρειαστεί, αντικατάσταση του προϊόντος χωρίς επιβάρυνση του πελάτη. Με την παρούσα ρητώς αποκλείεται εγγύηση για φυσιολογική φθορά.
- 2 Σε περίπτωση απαίτησης στα πλαίσια της εγγύησης, το προϊόν θα πρέπει να αποσταλεί στην Vogel's μαζί με το πρωτότυπο παραστατικό αγοράς (τιμολόγιο ή απόδειξη πώλησης). Το παραστατικό αγοράς θα πρέπει να αναφέρει με σαφήνεια το όνομα του προμηθευτή και την ημερομηνία αγοράς.
- 3 Η εγγύηση της Vogel's καθίσταται άκυρη στις παρακάτω περιπτώσεις:
 - Εάν το προϊόν δεν έχει τοποθετηθεί και χρησιμοποιηθεί σύμφωνα με το τις οδηγίες χρήσης του.
 - Εάν το προϊόν έχει υποστεί μετατροπή ή επισκευή από τρίτους πέραν της ίδιας της Vogel's,
 - Εάν σημειωθεί βλάβη λόγω εξωτερικών αιτιών (εκτός του προϊόντος) όπως για παράδειγμα κεραυνού, πλημμύρας, πυρκαγιάς, γρατσουνίσματος, έκθεσης σε ακραίες θερμοκρασίες, καιρικές συνθήκες, διαλυτικά ή οξέα, ή λόγω εσφαλμένης χρήσης ή αμέλειας,
 - Εάν το προϊόν χρησιμοποιείται για άλλου είδους εξοπλισμό από αυτόν που αναφέρεται επί ή εντός της συσκευασίας.

VOGEL'S PRODUCTS BV, HONDSRUGLAAN 93, 5628 DB EINDHOVEN, ΟΛΛΑΝΔΙΑ

SV Garantivillkor

Grattis till din Vogel's produkt! Ni har skaffat en produkt som är tillverkad av hållfasta material och med en i detalj genomtänkt design. Därför kan Vogel's erbjuda 5 års garanti på produktkonstruktion och alla tillverkningsmaterial.

- 1 Under garantiperioden ska Vogel's vid eget gottfinnande utan kostnad ersätta eller reparera produkten om defekt skulle uppstå i material eller vid en brist i tillverkningen. Garantin gäller uttryckligen inte för vad som kan betraktas som normalt slitage.
- 2 Vid ett återopande av garantin ska produkten skickas till Vogel's tillsammans med inköpskvittot (originalfaktura eller -kassakvitto). Återförsäljarens namn och inköpsdatum ska vara tydligt avläsbart på inköpskvittot.
- 3 Vogel's garanti upphör att gälla i följande situationer:
 - Om produkten inte har installerats eller använts enligt anvisningarna;
 - Om produkten har reparerats eller modifierats av någon annan än Vogel's;
 - Om en defekt uppstått till följd av en yttre orsak (utanför produkten) till exempel blixtnedslag, vattenskada, brand, stötar, extrema temperaturer eller väderförhållanden, lösningsmedel eller syra, vårdslös användning eller försummelse;
 - Om produkten används för ett annat än det på förpackningen angivna ändamålet.

VOGEL'S, HONDSRUGLAAN 93, 5628 DB EINDHOVEN, NEDERLÄNDERNA

PL Warunki gwarancyjne

Gratulujemy zakupu produktu firmy Vogel's! Jesteś teraz właścicielem produktu wykonanego z trwałych materiałów w oparciu o dopracowany w najdrobniejszych szczegółach projekt. Dlatego też firma Vogel's ręczy, udzielając 5-letniej gwarancji, że produkt ten jest wolny od wad materiałowych i produkcyjnych.

- 1 Firma Vogel's gwarantuje, że jeżeli podczas okresu gwarancji wystąpią usterki lub defekty produkcyjne i/lub materiałowe, zostaną one bezpłatnie usunięte lub produkt będzie wymieniony na nowy. Gwarancja na zwykłe zużycie się urządzenia jest niniejszym wyraźnie wykluczona.
- 2 W wypadku roszczenia gwarancyjnego, produkt należy przesać do firmy Vogel's, razem z oryginalnym dowodem zakupu (faktura, rachunek lub paragon). Dowód zakupu powinien wyraźnie przedstawiać nazwę dostawcy oraz datę sprzedaży.
- 3 Gwarancja firmy Vogel's nie obowiązuje jeżeli:
 - Jeżeli produkt nie został zamontowany i użytkowany zgodnie z instrukcjami użycia;
 - Jeżeli urządzenie było przerabiane lub naprawiane przez kogoś innego niż firma Vogel's;
 - Jeżeli usterka wystąpiła z powodów zewnętrznych takich jak na przykład: piorun, zatopienie w wodzie, pożar, wystawienie na ekstremalne temperatury, warunki pogodowe, rozpuszczalniki lub kwasy, nieprawidłowe użycie lub zaniedbanie;
 - Jeżeli urządzenie jest używane z innym produktami niż podane tutaj lub na opakowaniu.

VOGEL'S, HONDSRUGLAAN 93, 5628 DB EINDHOVEN, HOLLANDIA

RU Сроки и условия гарантии

Поздравляем Вас с покупкой изделия фирмы Vogel's! Изделие, которое Вы приобрели, изготовлено из прочных материалов в соответствии с продуманным до мелочей проектом. Поэтому фирма Vogel's предоставляет на это изделие 5-летнюю гарантию на случай обнаружения изъянов в материалах или дефектов производства.

- 1 Компания Vogel's дает гарантию на то, что, если в течение гарантийного срока в изделии возникнут неисправности, связанные с дефектами производства и/или материалов, из которых оно изготовлено, она обязуется отремонтировать или заменить (на усмотрение компании) это изделие бесплатно. Гарантия не распространяется на нормальный износ и срабатывание.
- 2 Если применяется гарантия, изделие следует отправить на предприятие компании Vogel's вместе с документом, удостоверяющим факт его покупки (счет, кассовый чек или расписка в получении наличных денег). В документе о покупке должно быть точно указаны имя компании-продавца и дата покупки.
- 3 Гарантия компании Vogel's утрачивает силу в следующих случаях:
 - Если изделие было установлено и использовано не в соответствии с инструкциями по установке и эксплуатации;
 - Если в устройство вносились изменения или оно ремонтировалось другими организациями или лицами.
 - Если неисправность изделия возникла вследствие внешних причин (не зависящих от самого изделия), например из-за молнии, заливания водой, пожара, истирания, воздействия высоких температур, неблагоприятных погодных условий, растворов или кислот, неправильной эксплуатации или небрежности в эксплуатации;
 - Если устройство применялось для другого оборудования, отличного от того, которое указано на упаковке.

VOGEL'S, HONDSRUGLAAN 93, 5628 DB EINDHOVEN, NEDERLAND (НИДЕРЛАНДЫ)

CZE Záruční podmínky

Blahopřejeme vám k zakoupení výrobku společnosti Vogel's! Stali jste se nyní vlastníky výrobku, který je vyroben z trvanlivých materiálů a na základě detailně promyšleného návrhu. Proto Vám Vogel's nabízí 5 letou záruku, na možné závady vzniklé na materiálu, nebo při tovární výrobě.

- 1 Společnost Vogel's zaručuje, že pokud se během záruční doby vyskytnou u výrobku poruchy způsobené vadami ve výrobním zpracování nebo materiálu, výrobek dle vlastního uvážení bezplatně opraví, nebo v případě nutnosti vymění. Záruka není poskytována na běžné opotřebení.
- 2 Pokud požadujete záruční opravu, zašlete výrobek společnosti Vogel's společně s původním dokladem o koupi (fakturou, paragonem nebo pokladní stvrzenkou). Na dokladu o koupi by mělo být jasně patrné jméno dodavatele a datum nákupu.
- 3 Záruka společnosti Vogel's neplatí v následujících případech:
 - pokud nebyl produkt instalován a používán v souladu s návodem k použití;
 - pokud byl výrobek upraven nebo opraven jiným subjektem než společností Vogel's;
 - jestliže byla porucha způsobena vnějšími příčinami (mimo výrobek), např. bleskem, vniknutím vody, ohněm, odřením, vystavením extrémním teplotám, počasím, rozpouštědly nebo kyselinami, nesprávným použitím nebo nedbalostí;
 - pokud byl výrobek použit pro jiné zařízení než je uvedeno na balení nebo uvnitř balení.

VOGEL'S, HONDSRUGLAAN 93, 5628 DB EINDHOVEN, NIZOZEMÍ

SK Záručné podmienky

Gratulujeme Vám k zakúpeniu tohto výrobku od firmy Vogel's! Stali ste sa teraz vlastníkm výrobku, ktorý je vyrobený z trvanlivých materiálov a na základe detailne premysleného návrhu. Preto Vám Vogel's ponúka 5 ročnú záruku, na možné chyby vzniknuté na materiáli, alebo pri továrenskej výrobe.

- 1 Spoločnosť Vogel's vám garantuje, že ak sa počas záručnej doby výrobku objavia poruchy z dôvodu materiálových a/alebo výrobných chýb, tak ich podľa vlastného uváženia a na svoje náklady opraví alebo v prípade potreby výrobok vymení. Týmto sa zároveň výslovne vylučuje platnosť záruky na bežné opotrebovanie.
- 2 Pri dovoľávaní sa záruky je potrebné spoločnosť Vogel's zaslať výrobok spolu s pôvodným dokladom o kúpe (faktúra, účtenka alebo pokladničný blok). Na doklade o kúpe musí byť jasne zobrazené meno dodávateľa a dátum nákupu.
- 3 Záruka spoločnosti Vogel's sa stáva neplatnou v nasledovných prípadoch:
 - Ak sa produkt nenainštaloval a nepoužíval v súlade s návodom na používanie;
 - Ak bol výrobok upravovaný alebo opravovaný niekým iným než spoločnosťou Vogel's.
 - Ak porucha vznikla dôsledkom vonkajšej príčiny (mimo výrobku), ako napríklad blesk, voda, oheň, odretie, vystavenie extrémnym teplotám, meteorologické vplyvy, rozpúšťadlá alebo kyseliny, nesprávne používanie alebo nedbanlivosť.
 - Ak bol výrobok používaný s iným zariadením, ako je spomínané na obale alebo v balení.

VOGEL'S, HONDSRUGLAAN 93, 5628 DB EINDHOVEN, HOLANDSKO

HU Garanciális feltételek

Gratulálunk, hogy a Vogels's cégnek ezt a termékét vásárolta meg! Olyan termék van a tulajdonában, mely tartós anyagokból a legapróbb részletekig átgondolt terv alapján készült. Ezért a Vogel's cég, egy 5 éves garancia keretében, jótáll minden esetleges anyag- vagy szerelési hibáért.

- 1 A Vogel's garantálja, hogy a termék garanciális időszaka alatt a gyártási és/vagy anyaghibából eredő meghibásodásokat saját döntése szerint ingyenesen javítja vagy ha szükséges, kicseréli a terméket. A fokozatos elhasználódásra a garancia határozottan nem vonatkozik.
- 2 Garanciális probléma esetén a terméket el kell juttatni a Vogel's hez az eredeti vásárlást igazoló dokumentummal (számla, értékesítési bizonylat vagy nyugta) együtt. A vásárlást igazoló dokumentumon tisztán látszódnia kell a szállító nevének és a vásárlás időpontjának.
- 3 A Vogel's garanciája érvényét veszti a következő esetekben:
 - Ha a terméket nem a Használati útmutatóban leírtaknak megfelelően telepítették és használták;
 - ha a terméket nem a Vogel's módosította vagy javította;
 - ha a hiba külső (a terméken kívül eső) okok okozták, például villámlás, víz, tűz, kopás, szélsőséges hőmérséklet, időjárási körülmények, oldószeresek vagy savak, hibás használat vagy hanyagság;
 - ha a terméket nem az itt vagy a csomagoláson feltüntetett célra használják.

VOGEL'S, HONDSRUGLAAN 93, 5628 DB EINDHOVEN, HOLLANDIA

TR Garanti şart ve koşullari

Bu Vogel's ürününü aldığınız için sizi tebrik ediyoruz! ve detayına kadar iyi düşünülmüş bir tasarıma dayanarak, Uzun ömürlü maddelerden imal edilmiş bir ürüne sahipsiniz. Bunun için, Vogel's, malzemelerden veya imalattan oluşabilen eksikliklere, 5 senelik bir garanti ile hizmetinizdedir.

- 1 Vogel's, satın alınan ürünü garanti müddeti içinde üretim ve/veya malzeme eksikliklerden doğan hatalarda kendi kararına göre ücretsiz olarak tamir etmeyi hatta gerektiğinde değiştirme için taahhüt eder. Normal eskime durumu kesinlikle bu garanti kapsamı dışındadır.
- 2 Garanti kullanıma girildiğinde, ürün, asıl alım belgesiyle birlikte (fatura, satış fişi veya kasa makbuzu) Vogel's'e gönderilecektir. Alış belgesinde satıcının adı ve alış tarihini açıkça belirtilmelidir.
- 3 Vogel's'in garantisi aşağıdaki durumlarda iptal edilir:
 - Ürünün kurulumunun Kullanım Talimatları'na uygun olarak yapılmaması ve kullanılmaması;
 - Ürünün bir parçası Vogel's görevlilerinden başka birisi tarafından değiştirilmiş veya tamir edilmiş olduğunda,
 - Örneğin yıldırım, su baskını, ateş, zedeleme, aşırı ısı, hava şartları, eriyik veya asite maruz kalma, yanlış kullanım veya ihmal gibi dış nedenlerden (ürünün dışında) doğan bir hata olduğunda,
 - Ürün, ambalajının üzerinde ve içinde belirtilen ekipmandan daha farklı bir ekipman için kullanıldığında.

VOGEL'S, HONDSRUGLAAN 93, 5628 DB EINDHOVEN, NEDERLAND

RO Garanție, termeni și condiții

Vă felicităm pentru achiziționarea acestui produs Vogel's! Dețineți acum un produs făcut din materiale durabile, pe baza unui proiect bine gândit în cele mai mici detalii. Din acest motiv Vogel's asigură garanția pe timp de 5 ani pentru orice eventuale neajunsuri ale materialelor sau defecțe de fabricație.

- 1 Vogel's garantează că, dacă în perioada de garanție a produsului, apar defecțiuni datorită funcționării necorespunzătoare și/sau defecțiuni de material, va repara, la discreția sa, sau dacă este necesar, va înlocui gratuit produsul. Prin prezenta, o garanție pentru uzură normală este strict exclusă.
- 2 Dacă este invocată garanția, produsul trebuie trimis la Vogel's împreună cu documentul de achiziție original (factură, bon de casă sau chitanță). Documentul de achiziție trebuie să indice clar numele furnizorului și data de achiziție.
- 3 Garanția oferită de Vogel's devine nulă în următoarele cazuri:
 - În cazul în care produsul nu a fost instalat și folosit în conformitate cu Instrucțiunile de Utilizare;
 - dacă produsul a fost modificat sau reparat de o altă entitate decât Vogel's;
 - dacă apare o defecțiune datorită unor cauze externe (din afara produsului), cum ar fi, de exemplu, trăsnet, inundație, incendiu, lovitură, expunere la temperaturi extreme, condiții meteorologice, solvenți sau acizi, utilizare incorectă sau neglijență;
 - dacă produsul este utilizat pentru un echipament diferit de cel menționat pe sau în ambalaj.

VOGEL'S, HONDRUGLAAN 93, 5628 DB EINDHOVEN, OLANDA

UK Терміни та умови гарантії

Поздоровляємо Вас з покупкою продукції виробу компанії Vogel's Products! Цей виріб виготовлено з довговічних матеріалів на основі продуманої до дріб'язків розробки. Тому компанія Vogel's Products ручається за відсутність дефектів матеріалів і помилок виготовлення в своїй продукції і дає гарантію на 5 років.

- Компанія Vogel's гарантує, що якщо впродовж гарантійного періоду виробу виникнуть неполадки, зумовлені дефектами виготовлення та/або матеріалів, вона, за власним розсудом, безкоштовно відремонтує або у разі потреби замінить виріб. Цим явно виключено гарантію на нормальне зношування.
- Якщо застосовано гарантію, то виріб необхідно надіслати компанії Vogel's разом з оригіналом документа купівлі (накладною, товарним чеком або розпискою в отриманні грошей). У документі купівлі повинно бути чітко вказано назву постачальника та дату купівлі.
- Гарантія компанії Vogel's втрачає силу в наступних випадках:
 - якщо виріб встановили та використовували із порушенням інструкцій з установки та експлуатації;
 - Якщо виріб змінювали або ремонтували інші, ніж компанія Vogel's;
 - Якщо неполадка виникла з зовнішніх причин (за межами виробу), такими як, наприклад, блискавка, вода, вогонь, стирання, вплив надзвичайних температур, погодних умов, розчинників або кислот, неправильне або недбале використання;
 - Якщо виріб використовується для іншого обладнання, ніж те, що зазначено на упаковці.

VOGEL'S, HONDSRUGLAAN 93, 5628 DB EINDHOVEN, NEDERLAND

BG Гаранционни срокове и условия

Поздравления за покупката на този продукт на Vogel's! Продуктът, който сега е ваше притежание, е изработен от трайни материали и се основава на конструкция, всеки детайл от която е най-щателно обмислен. Ето защо Vogel ви дава 5-годишна гаранция за дефекти в материалите или производството.

- Гаранциите на Vogel's, че ако през гаранционния срок на даден продукт възникнат неизправности, дължащи се на дефекти в изработката и/или материалите, Vogel's, по свое усмотрение, ще ремонтира или, ако е необходимо, ще замени продукта, без заплащане. Гаранцията за нормално износване се изключва изрично с настоящото.
- Ако има иск по отношение на гаранцията, продуктът трябва да се изпрати на Vogel's заедно с оригиналния документ за покупка (фактура, квитанция за продажба или касова бележка). В документа за продажба трябва ясно да е посочено името на доставчика и датата на покупка.
- Гаранцията на Vogel's престава да действа в следните случаи:
 - ако продуктът не е бил монтиран и използван в съответствие с инструкциите за употреба;
 - ако продуктът е видоизменен или ремонтиран от друг, а не от Vogel's;
 - ако възникне неизправност, дължаща се на външни причини (извън продукта), например на светкавица, наводнение, пожар, надраскване, излагане на екстремални температури, климатични условия, разтворители или киселини, неправилна употреба или небрежност;
 - ако продуктът е използван за оборудване, различно от споменатото върху или вътре в опаковката.

VOGEL'S, HONDSRUGLAAN 93, 5628 DB EINDHOVEN, NEDERLAND

JA 保証の諸条件

製品をお買い上げいただき、ありがとうございました! 今貴方の物となったこの製品は、耐久性に優れた素材で出来ており、デザインをはじめ、細部に至るまできめ細かに考えぬかれたものです。そのため Vogel'sでは素材と製造時における保証は5年となっているのです。

- Vogel'sは製品の保証期間内において、製造時または素材の不良による故障の場合には、自由裁量において、修理、また必要な場合は製品の交換を無料でいたします。通常の使用状態での磨耗や消耗については、この限りではありません。
- 保証を行使する場合は、製品と、購入時の関連書類(レシート、請求書、販売の証明など)を添えてVogelまでお送りください。購入の書類には、販売元の名前と購入の日付がはっきりと記載されていなければなりません。
- 以下の場合は、Vogel'sの保証は無効となりますのでご注意ください。
 - お買い上げの製品が使用説明書の説明に沿って設置・使用されていない場合。
 - 製品がVogel's以外の第三者によって修理、修繕されていた場合。
 - かみなり、水濡れ、火事、磨耗、異常温度下での保管、天候異常、溶剤や酸性薬剤、間違った使用方法や不注意によるもの等、外部から(製品の外側)の原因で故障が起きた場合、
 - パッケージ、または機器に書いてある使用方法以外の製品用に使用された場合。

VOGEL'S 製品の送り先: VOGEL'S PRODUCTS BV, HONDSRUGLAAN 93, 5628 DB EINDHOVEN, THE NETHERLANDS **オランダ**

ZH 保修条款和条件

恭喜您购买 Vogel's 产品! 您目前拥有的这一产品在每一细节上都经过细致周密的设计, 并使用耐用材料制造而成。这正是 Vogel's 能够为您提供对材料或安装故障的长期保修的原因。

- Vogel's 保证, 如果产品在保修期内出现因制造和/或材料问题引起的故障, Vogel's 将依情况对产品进行免费维修或在必要时免费更换。在此声明, 正常的磨损不在保修范围内。
- 如果产品需要保修, 应将其与原始购买单据(发票、销售单或现金收据)一同送至 Vogel's。购买单据应清楚显示供应商的名称和购买日期。
- Vogel's 提供的保修在下列情况下将自动失效:
 - 如果用户没有按照使用说明对产品进行钻孔、安装和使用;
 - 如果产品曾由非 Vogel's 人员进行修改或修理;
 - 由于外来(非产品本身的)原因导致本产品故障的, 例如闪电、水渍、火、擦伤、暴露在极端温度和气候下或接触溶剂或酸性物质等, 以及错误的使用方法或疏忽;
 - 未按包装中指定的用途使用本产品的。

VOGEL'S PRODUCTS BV, HONDSRUGLAAN 93, 5628 DB EINDHOVEN, THE NETHERLANDS

Share your experience and win!

EN Share your experience and win!

Let us know what you think of our products and sign up for a chance to win TVs, tablets or Vogel's products! At Vogel's, we value your opinion. Sharing your experience helps other consumers make informed choices and gives us valuable feedback that we really appreciate. Submit your review online by scanning the QR code or by visiting vogels.com/review

Thank you,
The Vogel's team

NL Deel je ervaring en win!

Laat ons weten wat je van onze producten vindt en maak kans op een TV, tablet of een Vogel's product! Bij Vogel's, hechten we waarde aan jouw mening. Het delen van jouw ervaring helpt andere consumenten bij het maken van een weloverwogen keuze en geeft ons waardevolle feedback die we zeer op prijs stellen. Geef je beoordeling door bijgaande QR-code te scannen of ga naar vogels.com/review

Bedankt,
Het Vogel's-team

DE Teilen Sie Ihre Erfahrungen mit uns und gewinnen Sie!

Teilen Sie uns mit, wie Sie unsere Produkte finden und nutzen Sie Ihre Chance - Sie können Fernseher, Tablets oder Vogel's-Produkte gewinnen! Ihre Meinung ist uns bei Vogel's sehr wichtig! Wenn Sie Ihre Erfahrungen mit uns teilen, helfen Sie anderen Konsumenten dabei, eine fundierte Wahl zu treffen und geben uns damit wertvolles Feedback, das wir sehr schätzen. Geben Sie Ihre Bewertung online ab, indem Sie den QR-Code scannen oder uns unter vogels.com/review besuchen.

Vielen Dank!
Ihr Vogel's-Team

FR Partagez votre expérience et tentez votre chance!

Dites-nous ce que vous pensez de nos produits et inscrivez-vous pour une chance de gagner des téléviseurs, tablettes ou produits Vogel's! Chez Vogel's, nous attachons de l'importance à votre opinion. En partageant votre expérience, vous aidez d'autres clients à faire leur choix et vous nous donnez un précieux retour que nous apprécions réellement. Remplissez votre enquête en ligne en scannant le code QR ou en vous rendant sur vogels.com/review

Merci,
L'équipe de Vogel's

ES ¡Comparte tu experiencia y gana!

¡Dínos que piensas de nuestros productos e insíbete para poder tener la oportunidad de ganar televisores, tablets o productos de Vogel's! Para Vogel's, tu opinión es muy importante. Al contar tu experiencia ayudarás a otros consumidores a hacer escoger correctamente y nos proporcionarás una información muy valiosa, algo que de verdad agradecemos. Envía tu opinión online escaneando el código QR o entrando a la página web vogels.com/review

Gracias,
El Equipo de Vogel's

IT Condividi la tua esperienza e vinci!

Dicci cosa pensi dei nostri prodotti e iscriviti per poter vincere TV, tablet o prodotti Vogel's! In Vogel's, teniamo in considerazione la tua opinione. Condividendo la tua esperienza aiuti gli altri consumatori a effettuare scelte consapevoli e fornisci a noi preziosi suggerimenti. Invia la tua opinione online tramite la scansione del codice QR o visitando il sito vogels.com/review

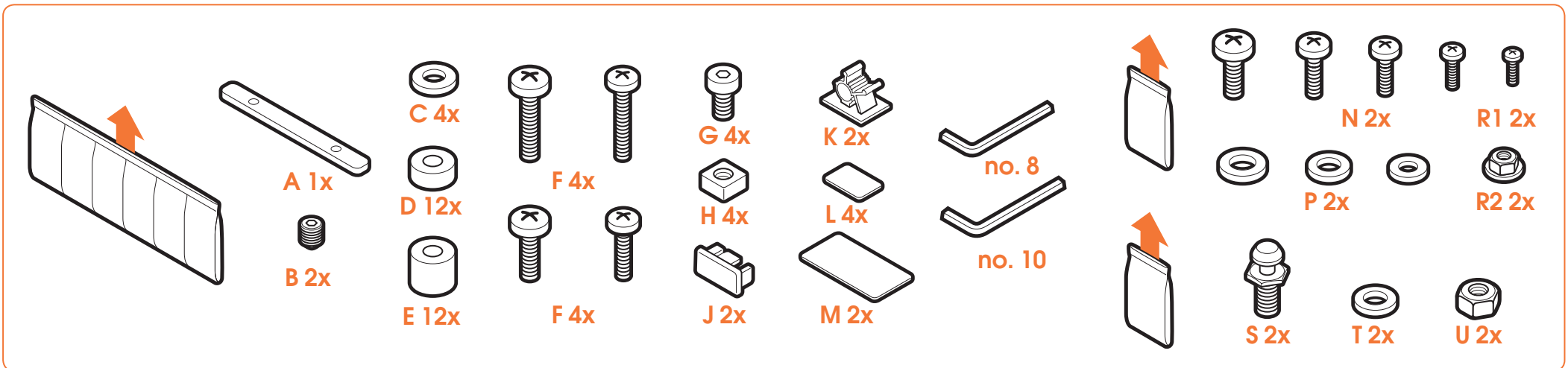
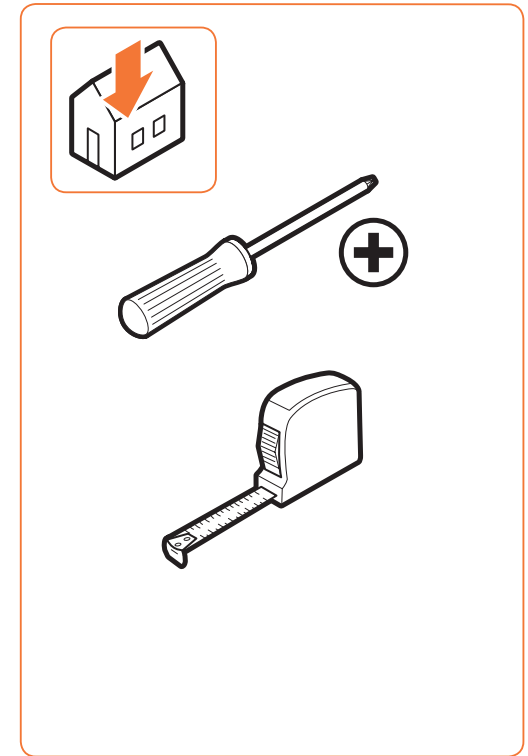
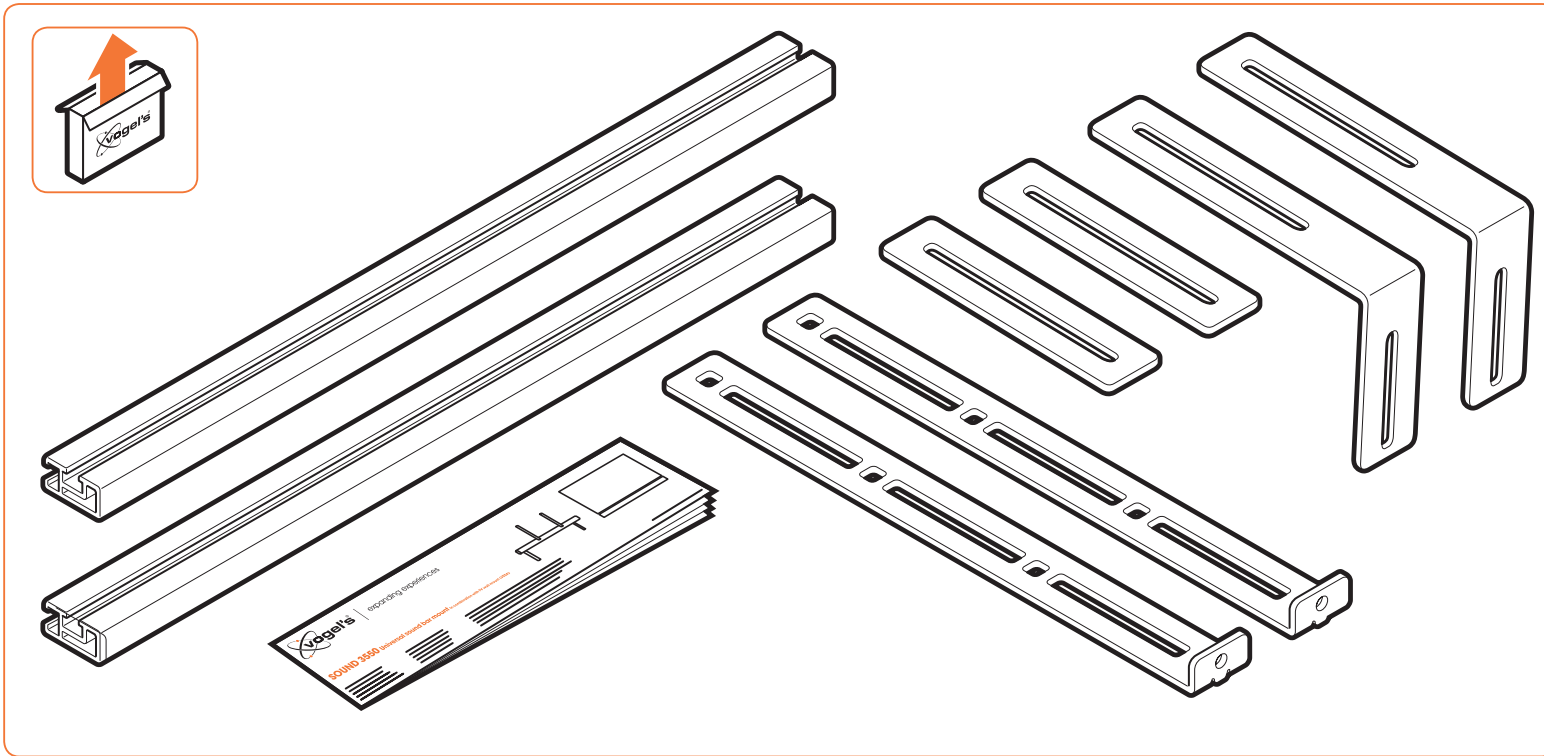
Grazie.
Il team Vogel's





www.vogels.com

Vogel's Holding BV 2019 © All rights reserved



EN Warning

Please read the warning and mounting instructions carefully before using this product. **Be aware that correct mounting and/or installation of this product is strictly required!** There is a substantial risk of injury and/or damage to your sound bar, screen and/or other objects if the mounting and/or installation is technically incorrect. Vogel's recommends that the mounting and/or installation of this product should be carried out by a suitably qualified expert. Vogel's cannot be held responsible for any injury and/or damage caused by incorrect installation. Please consult the manuals for your flat-screen, sound bar and TV wall mount and ensure that the total weight of the screen together with the sound bar is within the maximum weight limit specified for the TV wall mount. Note that not all the sound bar mounting accessories provided are required for the installation of any one sound bar.

DE Warnung

Bitte lesen Sie die Warn- und Montagehinweise vor Verwendung des Produkts sorgfältig durch. **Es muss unbedingt auf die korrekte Montage und/oder Installation des Produkts geachtet werden!** Es besteht eine erhebliche Gefahr von Verletzungen und/oder Schäden an der Soundbar und/oder anderen Gegenständen, sollte die Montage und/oder Installation falsch durchgeführt werden. Vogel's empfiehlt, die Montage und/oder Installation dieses Produkts von einer fachkundigen Person ausführen zu lassen. Vogel's übernimmt keine Verantwortung für Verletzungen und/oder Schäden, die durch eine falsche Installation verursacht werden. Bitte sehen Sie in den Handbüchern für Ihren Flachbildschirm, die Soundbar und den TV-Wandhalter nach und vergewissern Sie sich, dass das Gesamtgewicht zusammen mit der Soundbar das für den TV-Wandhalter angegebene Höchstgewicht nicht übersteigt. Beachten Sie, dass nicht alle mitgelieferten Zubehörtteile für die Soundbar-Montage für die Installation einer einzigen Soundbar erforderlich sind.

FR Avertissement

Veuillez lire attentivement l'avertissement et les instructions de montage avant d'utiliser ce produit. **N'oubliez pas que le montage et/ou l'installation corrects de ce produit sont indispensables !** Un montage et/ou une installation techniquement erronés entraînent un risque sérieux de blessure et/ou d'endommagement de votre sound bar et/ou d'autres objets. Vogel's recommande de confier le montage et/ou l'installation de ce produit à un spécialiste correctement qualifié. Vogel's décline toute responsabilité en cas de blessure et/ou dommage découlant d'une installation erronée. Veuillez consulter les manuels de votre écran plat, de votre sound bar et de votre support de téléviseur et vous assurer que le poids total combiné de l'écran et de la sound bar ne dépasse pas le poids maximum spécifié sur le support mural. Notez que pas tous les accessoires de montage de la sound bar écran fournis sont nécessaires à l'installation de n'importe quelle sound bar..

NL Waarschuwing

Lees de waarschuwing en de montage-instructies zorgvuldig door voordat u het product gebruikt. **Het is absoluut noodzakelijk dat dit product op de juiste manier wordt gemonteerd en/of geïnstalleerd!** Er bestaat een groot risico op letsel en/of schade aan de soundbar en/of aan andere voorwerpen als de montage en/of installatie niet op een technisch juiste wijze wordt uitgevoerd. Vogel's adviseert de montage en/of installatie van dit product te laten uitvoeren door een vakkundig installateur. Vogel's kan niet aansprakelijk worden gesteld voor enig letsel en/of enige schade, veroorzaakt dooreen onjuiste installatie. Raadpleeg de handleidingen voor uw flatscreen, sound bar en tv-wandsteun en zorg dat het totale gewicht van het scherm met de sound bar binnen de maximale gewichtslimiet ligt die voor de tv-wandsteun is aangegeven. Let op: u hebt niet voor elke soundbar alle meegeleverde montageonderdelen nodig.

ES Advertencia

lea atentamente la advertencia y las instrucciones montaje antes de usar este producto. **¡Tenga en cuenta que es obligatorio montar e instalar correctamente este producto!** Hay un riesgo importante de que se produzcan lesiones personales o daños a la barra de sonido o a otros objetos si el montaje o la instalación no son correctos técnicamente. Vogel's recomienda encargar el montaje y la instalación de este producto a un experto con la cualificación adecuada. Vogel's no será responsable de las lesiones o los daños causados por una instalación incorrecta. Consulte los manuales de la pantalla plana, la barra de sonido y el soporte de pared para TV y compruebe que el peso total de la pantalla junto con la barra de sonido está dentro del límite especificado para el soporte de pared. El paquete contiene diversos accesorios de montaje para barras de sonido, aunque no hará falta usar todos ellos para instalar una barra específica.

IT Avvertenze

Leggere attentamente le avvertenze e le istruzioni di montaggio prima di usare questo prodotto. **E' assolutamente necessario che il prodotto venga montato e/o installato correttamente!** In caso di montaggio e/o installazione tecnicamente incorretta, esiste un rischio sostanziale di farsi male e/o danneggiare la barra audio e/o altri oggetti. Vogel's consiglia di fare eseguire il montaggio e/o l'installazione del prodotto da parte di un esperto qualificato per eseguire questo lavoro. Vogel's non potrà essere ritenuta responsabile per eventuali lesioni e/o danni causati da un'installazione incorretta. Si prega di consultare i manuali del proprio schermo piatto, barra audio e supporto da parete per TV e accertarsi che il peso totale dello schermo insieme alla barra audio non superi il limite di peso massimo specificato per il supporto da parete per TV. Da notare che non tutti gli accessori forniti per il montaggio della barra audio sono necessari all'installazione di tutti i tipi di barra audio.

PT Aviso

Leia cuidadosamente o aviso e as instruções de montagem antes de utilizar este produto. **Esteja ciente de que é estritamente necessária a instalação e/ou montagem correta deste produto!** Existe um risco substancial de ferimento e/ou dano para a barra de som e/ou a outros objectos se a montagem e/ou a instalação estiver tecnicamente incorrecta. A Vogel's recomenda que a montagem e/ou a instalação deste produto sejadewe ser efectuada por um perito devidamente qualificado. A Vogel's não é responsável por qualquer ferimento e/ou dano causado por uma instalação incorrecta. Consulte os manuais do seu ecrã plano, barra de som e suporte de parede do televisor e certifique-se que o peso total do ecrã, juntamente com a barra de som, se encontra dentro do limite de peso máximo especificado para o suporte de parede do televisor. Tenha em atenção que nem todos os acessórios fornecidos para montagem da barra de som são necessários para a instalação de qualquer determinada barra de som.

EL Προειδοποίηση

Παρακαλούμε διαβάστε προσεκτικά την προειδοποίηση και τις οδηγίες στερέωσης, πριν από τη χρήση αυτού του προϊόντος. **Οα πρέπει να έχετε υπ' όψη σας ότι η σωστή στερέωση καιή εγκατάσταση του προϊόντος αυτού είναι απόλυτως απαραίτητη!** Υπάρχει σοβαρός κίνδυνος τραυματισμού και/ή ζημιάς στο soundbar και/ή σε άλλα αντικείμενα, εάν η στερέωση και/ή η τοποθέτηση δεν είναι τεχνικά σωστή. Η Vogel's συνιστά η στερέωση και/ή εγκατάσταση του προϊόντος αυτού θα γίνεται από εξειδικευμένο τεχνικό με κατάλληλες γνώσεις. Η Vogel's δεν φέρει ευθύνη για τυχόν τραυματισμό και/ή βλάβη η οποία έχει προκαλείται από εσφαλμένη εγκατάσταση. Συμβουλευτείτε τα εγχειρίδια της επίπεδης οθόνης σας, του soundbar και της επίτοιχης βάσης τηλεόρασης, και βεβαιωθείτε ότι το συνολικό βάρος της οθόνης μαζί τε το soundbar δεν υπερβαίνει το ανώτατο όριο βάρους που προδιαγράφεται για την επίτοιχη βάση τηλεόρασης. Σημειώτων ότι δεν είναι όλα τα παρεχόμενα εξαρτήματα στερέωσης του soundbar απαραίτητα για την εγκατάσταση ενός συγκεκριμένου soundbar.

SV Varning

Läs varningerna och monteringsanvisningarna noggrant innan du använder denna produkt. **Observera att korrekt montering och/eller installation av denna produkt är absolut nödvändig!** Det finns en påtaglig risk för skador på soundbar-högtalaren och/eller andra föremål om monteringen och/eller installationen är tekniskt felaktig. Vogel's rekommenderar att monteringen och/eller installationen av denna produkt utförs av en kvalificerad expert. Vogel's ansvarar inte för skador till följd av felaktig installation. Se platt-TV:ns, soundbarenas och tv-väggfästets manualer och se till att skärmens och soundbarenas totala vikt är inom tv-väggfästets högsta tillåtna vikt. Observera att inte alla soundbar-högtalarn monteringsstillbehör som bifogas behövs för installationen av alla soundbar-högtalare.

PL Ostrzeżenie

Przed rozpoczęciem użytkowania produktu należy uważnie przeczytać ostrzeżenia i instrukcję montażu. **Montaż i (lub) instalacja produktu trzeba wykonać poprawnie!** W przeciwnym razie istnieje duże ryzyko zranienia ludzi oraz uszkodzenia listwy głośnikowej soundbar i innych przedmiotów. Firma Vogel's zaleca, żeby montaż i instalację produktu wykonał odpowiednio wykwalifikowany specjalista. Firma Vogel's nie ponosi odpowiedzialności za jakiegokolwiek uszkodzenia ciała i szkody spowodowane nieprawidłową instalacją. Należy sprawdzić w instrukcjach urządzenia płaskoekranowego, listwy dźwiękowej i uchwyty ściennego telewizora, czy całkowity ciężar urządzenia wraz z listwą dźwiękową nie przekracza wartości granicznej ciężaru określonej dla uchwytu ściennego. Nie wszystkie dostarczone elementy montażowe do listwy głośnikowej soundbar są przewidziane do instalacji każdego urządzenia.

RU Предупреждение

Необходимо внимательно прочитать предупреждения и инструкции по монтажу перед началом использования этого изделия. **Следует строго соблюдать правильность выполнения монтажа и/или установки этого изделия!** В случае технически неправильной установки или монтажа существует значительный риск травмирования или повреждения вашей звуковой панели и/или других предметов. Компания Vogel's рекомендует привлечь для установки или монтажа изделия специалиста с соответствующей квалификацией. Компания Vogel's не несет ответственности за травмы или повреждения, причиненные вследствие неправильной установки. Пожалуйста, ознакомьтесь с инструкциями к плоскому экрану, звуковой панели и настенному кронштейну для телевизора и убедитесь, чтобы общий вес экрана и звуковой панели не превышал максимально допустимого значения, указанного для настенного кронштейна. Помните, что для монтажа звуковой панели Вам не потребуется весь прилагаемый монтажный набор.

CZ Upozornění

Před použitím tohoto produktu si prosím pozorně přečtěte toto upozornění a pokyny k montáži. **Upozorňujeme, že se přesně vyžaduje správná montáž a/ nebo instalace tohoto produktu!** Existuje vážné riziko zranění a/nebo poškození podléhého reproduktoru a/nebo jiných předmětů, pokud montáž a/nebo instalace není provedena technicky správně. Společnost Vogel's doporučuje, aby montáž a/ nebo instalaci tohoto produktu provedl odborník s příslušnou kvalifikací. Společnost Vogel's nenese odpovědnost za zranění a/nebo škodu způsobenou v důsledku nesprávné instalace. Upozorňujeme, že balení produktu obsahuje příslušenství. Prostudujte prosím příručky ke své ploché obrazovce a zvukové liště a zajistěte, aby celková hmotnost obrazovky a zvukové lišty nepřesahovala maximální hodnotu hmotnosti stanovené pro nástěnný držák televizoru. Při montáži jednotlivých typů reproduktorů není nutné použít vždy všechny položky tohoto příslušenství.

SK UPOZORNENIE

Pred použitím tohto výrobku si prečítajte upozornenie a montážny návod. **Uvedomte si, že sa prísne vyžaduje správne uprevnenie a/alebo montáž tohto výrobku!** Ak uprevnenie alebo montáž vykónáte technicky nesprávne, hrozí značné riziko poranenia alebo poškodenia zvukového panela alebo iných predmetov. Spoločnosť Vogel's odporúča zveriť uprevnenie alebo montáž tohto výrobku prímerane kvalifikovanému odborníkovi. Spoločnosť Vogel's nemôže byť zodpovedná za zranenie ani škody spôsobené nesprávnou montážou. Preštudujte si návody pre svoj televízor s plochou obrazovkou, zvukovú tyč a nástenný držák televízora, aby ste sa uistili, že celková hmotnosť obrazovky spolu so zvukovou tyčou je v rámci maximálneho hmotnostného limitu nástenného držáka televízora. Na montáž kľúčného zvukového panela nemusí byť potrebné všetko dodané montážne príslušenstvo zvukového panela.

HU Figyelmeztetés

Kérjük, hogy a termék használatá elött olvassa el a figyelmeztetést és a szerelési utasítást. **Ne felejtse, hogy elengedhetetlen a termék helyes felszerelése és/vagy telepítése!** Jelentős kockázata van a sérülésnek és/vagy a hangprojektor, illetve egyéb tárgyak károsodásának, ha a felszerelés és/vagy telepítés műszakilag nem megfelelő. A Vogel's azt javasolja, hogy a terméknek felszerelését és/vagy telepítését megfelelően képzett szakember végezze. A Vogel's nem tehető felelőssé a helytelen telepítés által okozott semmilyen sérülésért és/vagy kárért. Nézze meg a síkképernyős TV, a hangprojektor és a TV falí tartó kézikönyvét, és győződjön meg róla, hogy a televízió és a hangprojektor együttes súlya nem haladja meg a TV falí tartóhoz megadott maximális súlyt értékét. Felhívjuk a figyelmét, hogy a hangprojektor felszereléséhez mellékelt tartozékok közül nem mindegyikre van szükség egy adott hangprojektor telepítéséhez.

TR Uyarı

Lütfen ürünü kullanmadan önce bu uyarıyı ve montaj talimatlarını dikkatlice okuyun. **Bu ürünün keskinlike doğru bir şekilde monte edilmesi ve/veya kurulması hususunda dikkatli olun.** Monte ve/veya kurulumun teknik olarak yanlış yapılması durumunda sound bar ve/veya diğer objelerde hasar oluşması ve/veya yaralanma meydana gelme riski fazladır. Vogel, bu ürünün monte ve/veya kurulumunun uygun niteliklere sahip bir uzman tarafından yapılmasını tavsiye etmemtedir. Vogel, yanlış kurulumdan kaynaklanan herhangi bir yaralanma ve/veya hasardan sorumlu tutulamaz. Lütfen düz ekran TV'nizin, sound bar'ın ve TV duvara asarını aparatınızın kullanım kılavuzlarına bakın ve ekran ile sound bar'ın toplam ağırlığının TV askı aparatının maksimum ağırlık sınırları dahilinde olduğunu emin olun. Mevcut olan sound bar monte teçhizatlarının tümünün herhangi bir sound bar için gerekli olmadığını dikkat edin.

RO Avertisment

Vă rugăm să citiți cu atenție avertismentul și instrucțiunile de montare înainte de a utiliza acest produs. **Rețineți faptul că montarea și/sau instalarea corectă a acestui produs sunt strict necesare!** Există un pericol considerabil de accidentare și/sau deteriorare a ecranului și/sau a altor obiecte dacă montarea și/sau instalarea sunt incorrecte din punct de vedere tehnic. Vogel's recomandă ca montarea și/sau instalarea acestui produs să fie efectuată de către un expert cu un nivel corespunzător de calificare. Vogel's nu își poartă asuma răspunderea pentru eventualele accidente și/sau avarii cauzate de o instalare incorrectă. Vă rugăm consultați manualul ecranului plat, al barei de sunet și al suportului TV de perete și asigurați-vă că greutatea totală a ecranului împreună cu a barei de sunet nu depășește limita maximă de greutatea specificată pe suportul TV. Rețineți faptul că nu toate accesoriile de montare furnizate pentru bara de sunet sunt necesare pentru instalarea unui singur tip de bară de sunet.

UK Попередження

Уважно прочитайте попередження та інструкції з монтажу, перш ніж користуватися виробом. **Слід суворо дотримуватись правильного виконання монтажу та/або установки цього виробу.** Якщо монтаж або установка були виконані технічно неправильно, існує значний ризик травмування та/або пошкодження звукової панелі чи інших об'єктів. Компанія Vogel's рекомендує залучати до монтажу та/або встановлення виробу лише спеціалістів відповідної кваліфікації. Компанія Vogel's не несе відповідальності за будь-які травми або пошкодження, що були спричинені неправильною установкою. Скористайтесь керівництвом для вашого плаского монітору, звукової панелі й настінного кронштейну та переконайтеся, що загальна вага екрану разом із звуковою панеллю не виходить за максимальні вагові обмеження, встановлені для настінного кронштейну телевізора. Майте на увазі, що для монтажу звукової панелі вам не знадобиться весь монтажний набір, що додається.

VB Předupředenie

Moľa, prečtešte внимателно instrukcie týto o predupředeniach a montáži, predi da sa použije tento produkt. **Bъдетe наясно, че правилният монтаж и/или инсталiranje на този продукт е стриктно задължителен!** Съществува значителен риск от нараняване и/или повреда на саундбара и/или други предмети, ако монтажът и/или инсталирването е технически неправилно. Vogel препоръчва монтирањето и/или инсталирването на този продукт да се извърши от подходящо квалифициран експерт. Vogel не може да бъде подведена под отговорност за наранявания и/или повреди, причинени от неправилен монтаж. Моля, вижте ръководствата за Вашия плосък екран, саундбар и конзолата за стена и се уверете, че общото тегло на екрана и саундбара е в рамките на лимита за максимално тегло, определен за конзолата за стена за телевизора. Имайте предвид, че не всички предоставени монтажни аксесори за саундбара са необходими за монтажа на всеки саундбар.

JA 警告

本製品を使用する前に、警告および取り付け説明書をよくお読みください。本製品は、必ず正しい取り付けおよび設置を行ってください。取り付けや設置が技術的に誤っている場合、怪けやサウンド バーおよびその他のオブジェクトの損傷が発生する危険性が高まります。Vogel では、本製品の取り付けおよび設置を適切な資格を持つ専門家が行うことを推奨しています。Vogel は、不適切な設置によって発生した怪けや損傷に対して一切責任を負いません。フラットスクリーン、サウンド バーおよびテレビウォールマウントの説明書を参照し、スクリーンとサウンドバーの合計重量がテレビウォールマウントに指定されている最大重量の制限内であることを確認してください。いずれかのサウンドバーを設置するにあたり、同梱されているすべてのサウンドバー取り付けアクセサリが必要となるわけではありません。

ZH 警告

使用此产品前请认真阅读警告和装配说明。请注意，必须严格按照正确方法进行产品装配和/或安装！如果装配和/或安装出现技术错误，可能对您的条形音箱和/或其它器件造成实质性损坏和/或损毁。Vogel' s 建议应由具备适当资格的技师来进行此产品的装配和/或安装。由于错误安装而引起的产品损坏或损毁，Vogel' s 概不负责。请查阅您的平面屏幕、条形音箱和电视壁挂架的手册，确保屏幕和条形音箱的总重量不超过指定的电视壁挂架最大承重量。请注意，并非每一条形音箱的安装都必须使用所提供的全部条形音箱安装配件。