



Serie SFS 4133

Umfassende Installationsanleitung

Alles, was Sie benötigen, um Ihren Era 300 im Handumdrehen zu installieren

Bevor Sie anfangen

... wollten wir Ihnen danken, dass Sie sich für Vogel's entschieden haben. Gute Wahl

Und Sie treffen bereits eine weitere kluge Entscheidung – Sie lesen das Handbuch! Lesen Sie weiter, um alles über die sichere und effiziente Installation sowie die Verwendung Ihres neuen Lautsprecherständers zu erfahren.

Sicherheit geht vor



Achtung

Lesen Sie sich diese Sicherheitshinweise vor der Installation und Nutzung dieses Produkts immer sorgfältig durch.

Diese Anweisungen sind unbedingt einzuhalten. Sowohl Sie selbst als auch Ihr Lautsprecher und Ihre Familie können durch eine unsachgemäße Montage und/oder Installation ernsthaft in Gefahr geraten.

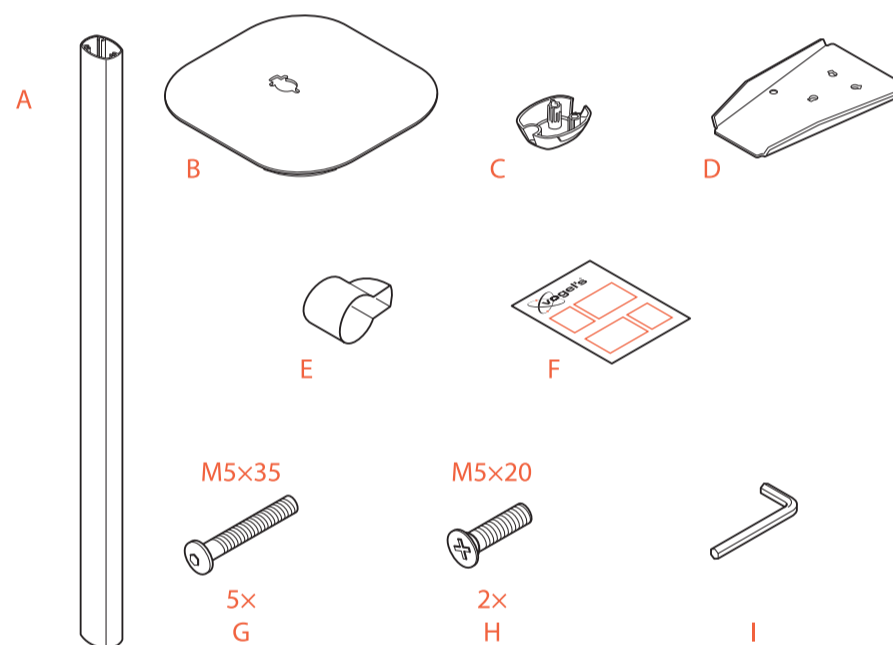
Gehen Sie also kein Risiko ein... und lesen Sie sich alles durch

- Vogel's empfiehlt, dass ein entsprechend qualifizierter Fachmann die Montage und/oder Installation dieses Produkts übernimmt.
- Vogel's kann nicht für Verletzungen und/oder Schäden verantwortlich gemacht werden, die durch eine nicht fachgerechte Installation verursacht werden.
- Bitte beachten Sie, dass dieser Lautsprecherständer ausschließlich für die Verwendung mit dem Lautsprechermodell Sonos Era 300 bestimmt ist. Die Verwendung dieses

Ständers mit anderen Modellen oder Marken führt möglicherweise zu Instabilität, Fehlfunktionen oder Schäden am Gerät und stellt ein Sicherheitsrisiko dar.

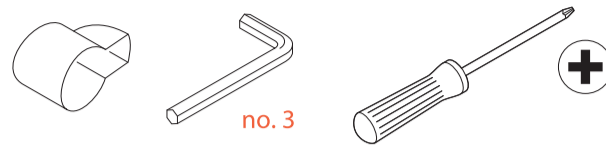
- Reinigen Sie das Produkt mit einem trockenen, fusselfreien Tuch. Verwenden Sie keine Reinigungsmittel oder andere Lösungsmittel zur Reinigung des Produkts.
- Das Produkt darf nur von qualifiziertem und zertifiziertem Personal repariert werden. Verwenden Sie nur Original-Ersatzteile. Die Verwendung von anderen Teilen führt zum Erlöschen der Garantie und kann zu Verletzungen führen.
- Eingriffe in das Produkt und technische Veränderungen sind nicht zulässig. Dadurch erlischt die Garantie und Verletzungen sind möglich.
- Lagern Sie das Produkt immer an einem trockenen und sicheren Ort bei einer Temperatur zwischen -10°C und $+50^{\circ}\text{C}$.
- Behandeln und transportieren Sie das Produkt sorgfältig.
- Packen Sie das Produkt wieder ein, wenn Sie es transportieren oder für längere Zeit nicht benutzen.

Lieferumfang



- Fehlt etwas? Vergewissern Sie sich, dass der Inhalt Ihrer Verpackung vollständig ist:
 - A. Profil
 - B. Bodenplatte
 - C. Stangenkappe
 - D. Obere Platte
 - E. Kabelführungswerkzeug
 - F. Schnellinstallationsanleitung
 - G. 5x M5*35-mm-Schrauben
 - H. 2x M5*20-mm-Schrauben
 - I. Inbusschlüssel Nr.3

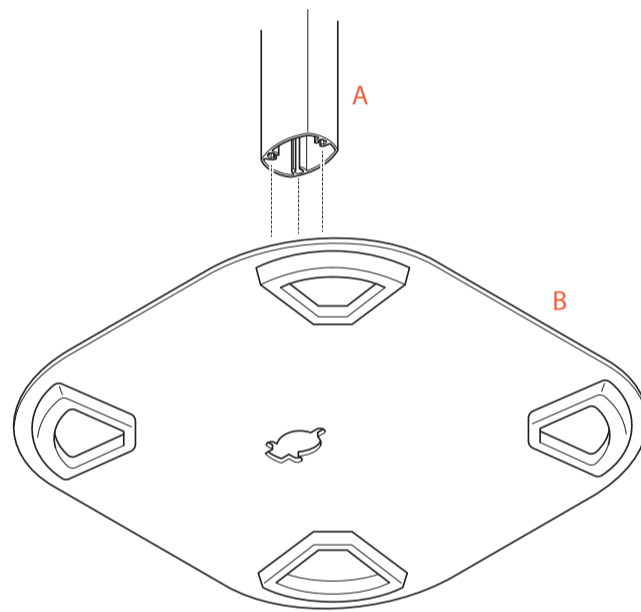
Haben Sie sich Ihre Werkzeuge bereitgelegt?



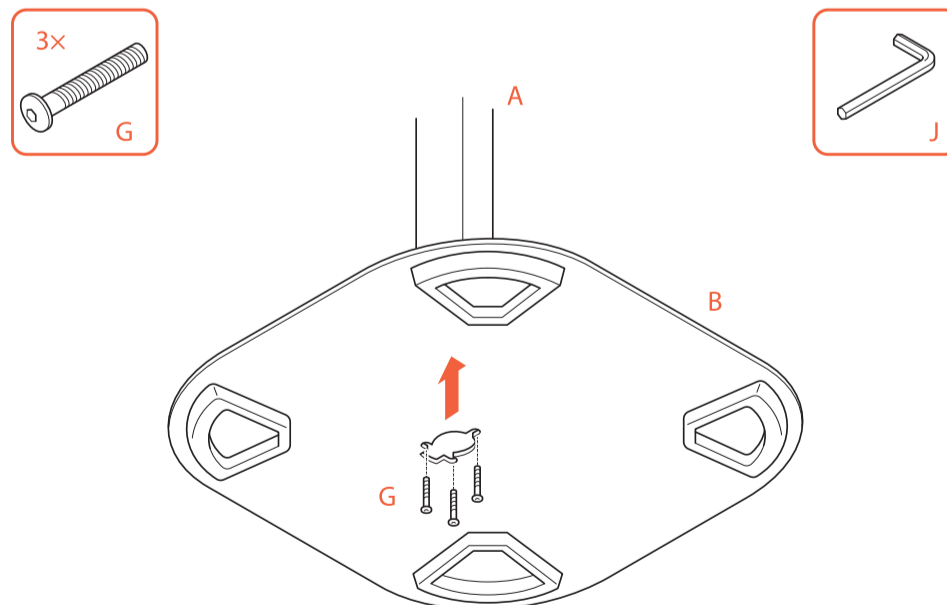
- Fangen Sie nicht ohne alle notwendigen Werkzeuge an:
 - Kabelführungswerkzeug (inklusive)
 - Inbusschlüssel Nr. 3 (inklusive)
 - Großer Kreuzschlitzschraubendreher

Auf die Plätze... fertig... installieren!

Schritt 1: Den Lautsprecherständer installieren



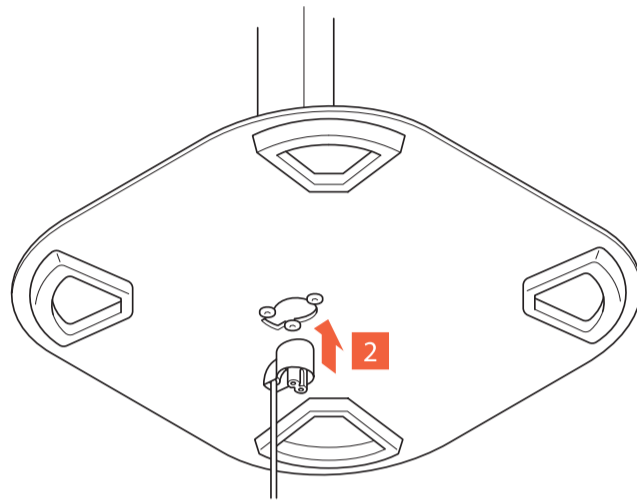
1. Legen Sie die **Stange** (A) auf die **Bodenplatte** (B).



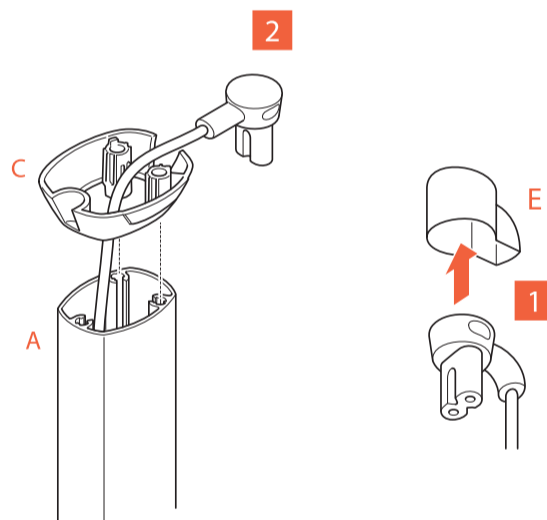
2. Befestigen Sie die **Stange** (A) mit den **3 x M5*35-mm-Schrauben** (G) an der **Bodenplatte** (B).



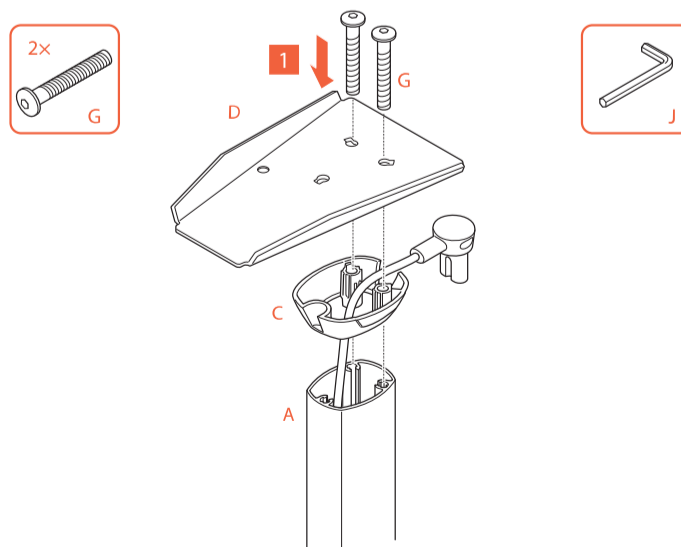
3. Setzen Sie das **Kabelführungswerkzeug** (E) auf den Lautsprecherstecker des ERA 300-Kabels (im Lieferumfang des Lautsprechers enthalten).



4. Schieben Sie den Stecker mit dem **Kabelführungswerkzeug** (E) in den Boden der **Bodenplatte** (B) und durch die **Stange** (A).

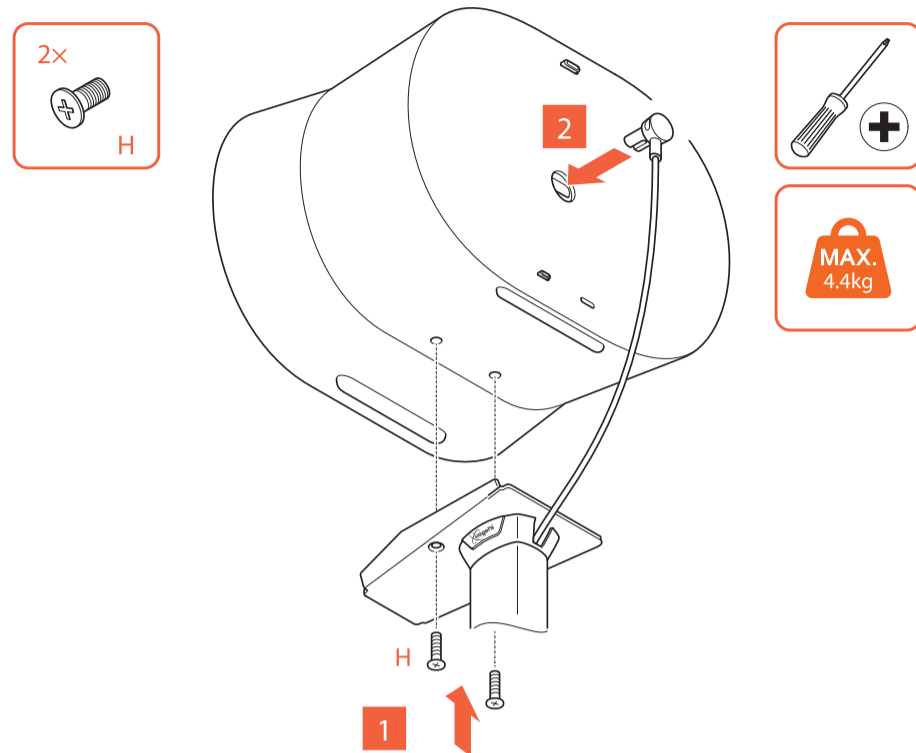


5. Entfernen Sie das **Kabelführungswerkzeug** (E) und ziehen Sie den Stecker durch die **Stangenkappe** (C) und stecken Sie das Kabel in den Schlitz auf der Rückseite der **Stangenkappe** (C).



6. Befestigen Sie die **Stangenkappe** (C) und die **obere Platte** (D) mit **2x M5*35-mm-Schrauben** (G) an der **Stange** (A).

Schritt 2: Befestigen Sie den ERA 300 am Lautsprecherständer



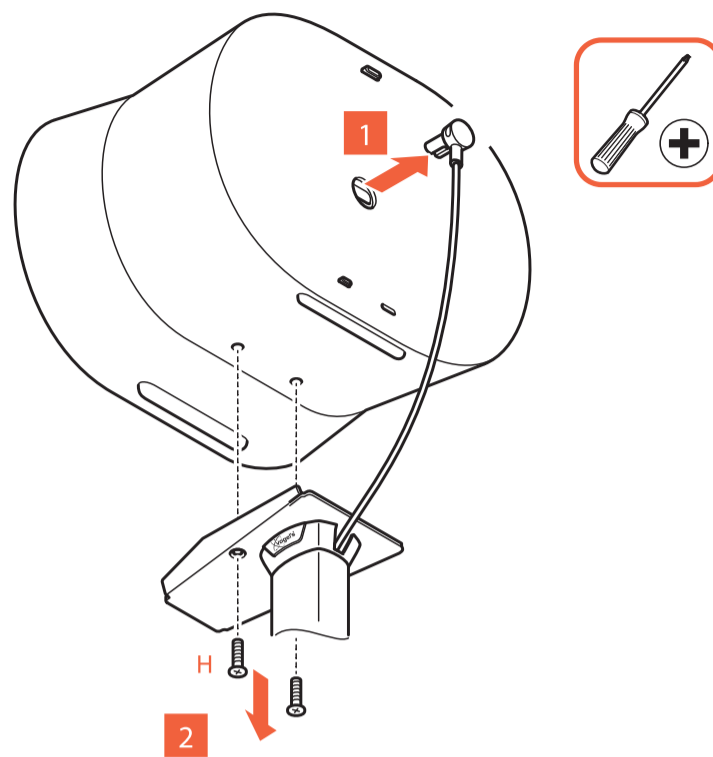
1. Befestigen Sie den Era 300-Lautsprecher mit den 2x M5*20-mm-**Schrauben** (H) an der **oberen Platte** (D).
2. Schließen Sie den Stecker an den Lautsprecher an.

Die Arbeit ist erledigt! Wir wünschen viel Hörvergnügen mit Ihrem Era-Lautsprecher!



Haben Sie einen Kabelsalat? Sie brauchen Inspiration, wie Sie Ihre Kabel verstecken und verlegen können? Dann werfen Sie doch mal einen Blick auf unsere Website [vogels.com](https://www.vogels.com) (<https://www.vogels.com/>)!

Era-Lautsprecher entfernen



1. Ziehen Sie den Stecker vom Era-Lautsprecher ab.
2. Schrauben Sie die **2x M5*20-mm-Schrauben** (H) von der **oberen Platte** (D) ab, um den Era 300-Lautsprecher zu entfernen.

Verwirrt? Unsicher? Gerade dabei, verrückt zu werden?

Es gibt jede Menge Hilfe, die online auf Sie wartet:



info@vogels.com (<mailto:info@vogels.com>)

<https://www.vogels.com/de-de/c/service-kontakt> (<http://www.vogels.com/contact>)



[facebook.com/VogelsForSure/](https://www.facebook.com/VogelsForSure/) (<https://www.facebook.com/VogelsForSure/>)



[instagram.com/vogels_offiziell/](https://www.instagram.com/vogels_offiziell/) (https://www.instagram.com/vogels_offiziell/)



www.youtube.com/c/VogelsForSure (<https://www.youtube.com/c/VogelsForSure>)

Einfache Fehlersuche

Sie haben ein Problem gefunden, das Sie nicht beheben können? Keine Panik... probieren Sie es mit diesen Vorschlägen!

Problem

„Ich bekomme den Stecker nicht durch die Stange!“

Ursache

Der Stecker hat eine sehr zackige Form, weshalb er sich nur schwer durch die Stange führen lässt.

Lösung

Verwenden Sie das mitgelieferte Kabelführungswerkzeug, um den Stecker durch die Stange zu führen.

Go Green! Entscheiden Sie sich für die Umwelt.

Unser Planet ist uns wichtig. Wenn Sie die Verpackung oder die TV-Wandhalterung selbst entsorgen möchten, informieren Sie sich bitte über die Richtlinien Ihrer lokalen Behörden, um optimale Entsorgungsmöglichkeiten in Ihrer Nähe zu finden. Informationen über die für die Verpackung verwendeten Materialien finden Sie unter www.vogels.com/recycle. (<https://www.vogels.com/recycle>) Denn Recycling ist wichtig!



Garantie



Nochmals vielen Dank, dass Sie sich für Vogel's entschieden haben! Bei der Entwicklung und Produktion unserer Produkte steht die Langlebigkeit an erster Stelle. Wir gewähren eine Garantie von 5 Jahren, es sei denn, die örtlichen Bestimmungen und Gesetze schreiben eine längere Mindestlaufzeit vor. Wir lösen alle Probleme im Zusammenhang mit Produktbeschwerden oder Rücksendungen von Produkten und bewerten alle Beschwerden auf Grundlage der Verwendung.

Sollte Ihr Produkt aufgrund von Material- oder Herstellungsfehlern nicht ordnungsgemäß funktionieren, reparieren wir es kostenlos oder ersetzen es Ihnen nach eigenem Ermessen.

Bei Problemen mit unseren Produkten und Fragen zu Garantieansprüchen können Sie sich jederzeit an uns wenden:

1. Füllen Sie das Kontaktformular aus oder schicken Sie eine E-Mail an unseren Kundendienst. Bitte fügen Sie falls möglich ein Bild hinzu.
2. Unser lokaler Vogel's-Vertriebspartner setzt sich innerhalb von 2 Werktagen mit Ihnen in Verbindung.
3. Wenn Sie die Garantie in Anspruch nehmen möchten, muss das Produkt zusammen mit dem Original-Kaufbeleg (Rechnung, Kassenbeleg oder Quittung) zurückgeschickt werden. Der Kaufbeleg sollte den Namen des Lieferanten und das Kaufdatum eindeutig benennen. Sie werden über die genaue Rücksendeadresse und das weitere Vorgehen informiert.

Die Garantie von Vogel's entfällt in den folgenden Fällen:

- Wenn das Produkt nicht gemäß der Gebrauchsanweisung installiert oder verwendet wurde;
- Falls zutreffend: wenn die Löcher in der Wand nicht ordnungsgemäß gemäß der Montageanleitung von Vogel's für den jeweiligen Wandtyp gebohrt wurden;
- wenn das Produkt von einer anderen Person als von Vogel's verändert oder repariert wurde;
- wenn ein Fehler durch äußere Ursachen (nicht durch das Produkt selbst) wie z. B. Blitzschlag, Wasserschaden, Feuer, Abnutzung, Einwirkung von extremen Temperaturen, Witterungsbedingungen, Lösungsmitteln oder Säuren, falsche Verwendung oder Fahrlässigkeit ausgelöst wird;
- wenn das Produkt für ein anderes Gerät verwendet wird, als auf oder in der Verpackung angegeben.

Haben Sie eine andere Frage? Dann steht Ihnen dafür unser Kontaktformular zur Verfügung.

Vogel's Products BV - Hondsruglaan 93 - 5628 DB Eindhoven - Niederlande

Vogel's Products BV 2024 © Alle Rechte vorbehalten.