



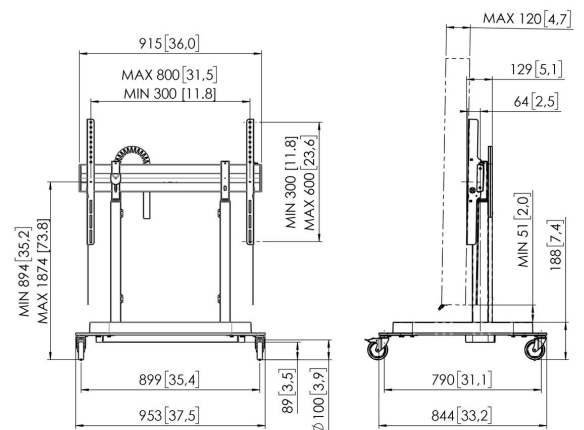
RISE 5205 Trolley mit motorisiertem Display-Liftsystem 50 mm/s (schwarz, EU)

Entscheidende Vorteile

- Höhe auf bis zu 980 mm einstellbar
- Bewegungsgeschwindigkeit von 50 mm/s für die schwersten Bildschirme dank QuickRise™
- TÜV-, CE-, UL- und GS-zertifiziert
- Speziell entwickelter Fuß für zusätzliche Sicherheit
- Der Kollisionsschutz an den Display-Liftsystem verhindert Schäden

Das Display wird problemlos und sicher auf die richtige Höhe gebracht

Der Trolley mit motorisiertem Display und Fernseher-Liftsystem RISE 5205 eignet sich für Displays mit einer Größe von bis 98" und max. 120 kg. Dank QuickRise™ hebt der Lift das Display gleichmäßig, schnell und sicher mit einer Geschwindigkeit von 50 mm/s an. Mit einem Hubbereich von 980 mm ist der Lift sowohl für sehr niedrige als auch für hohe Positionen geeignet. Die Montage von oben nach unten gewährleistet eine schnelle Installation. Wir bieten eine Garantie über 5 Jahre. Sicherheit steht an erster Stelle. Die Display-Liftsysteme von Vogel's entsprechen den höchsten internationalen Sicherheitsstandards von TÜV, CE, UL und GS. Obwohl sie für 86-Zoll-Bildschirme programmiert sind, können diese Hebesysteme mit für die meisten 98-Zoll-Monitore verwendet werden. Gelegentlich kann eine kleine Softwareanpassung (Höhenanpassung) erforderlich sein (siehe Benutzerhandbuch).



RISE 5205 Trolley mit motorisiertem Display-Liftsystem 50 mm/s (schwarz, EU)



Technische Daten

Artikelnummer (SKU)	7352050
Farbe	Schwarz
EAN-Einzelbox	8712285357787
Höhe	1205
Breite	955
Tiefe	846
TÜV-zertifiziert	Ja
Garantie	5 Jahre
Min. Bildschirmgröße (Zoll)	43
Max. Bildschirmgröße (Zoll)	98
Zertifizierungen	CE
Max. Abstand zum Boden - zentrales Display (mm)	1874
Max. horizontale Lochung (mm)	800
Max. Bildschirmgröße (Zoll)	98
Max. vertikale Lochung (mm)	600
Min. Abstand zum Boden - zentrales Display (mm)	894
Min. horizontale Lochung (mm)	300
Min. Bildschirmgröße (Zoll)	65
Min. vertikale Lochung (mm)	300
Motorisiert	Ja
Höhenverstellung (mm)	980

VOGEL'S HOLDING BV (©)

Alle Rechte vorbehalten.
Druckfehler, technische
Änderungen und
Preisänderungen vorbehalten.

Datum: 2023-07-04

