



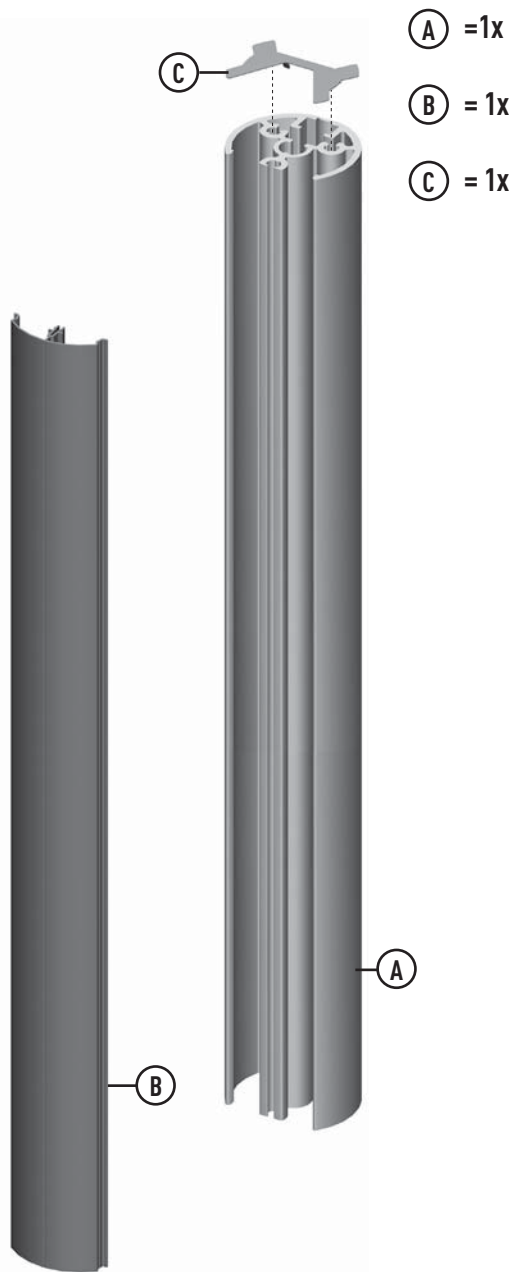
PUC 2108
PUC 2115
PUC 2130

Mounting instructions
Montagevoorschrift
Instructions de montage
Montageanleitung
Guía de montaje
Istruzioni di montaggio
Instruções de montagem
Monteringsanvisning
Instrukcja montażu
Рекомендации по установке

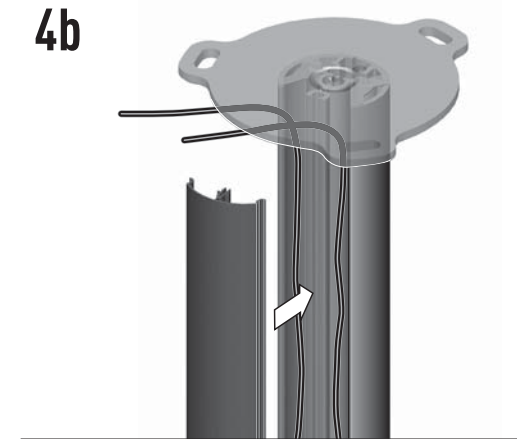
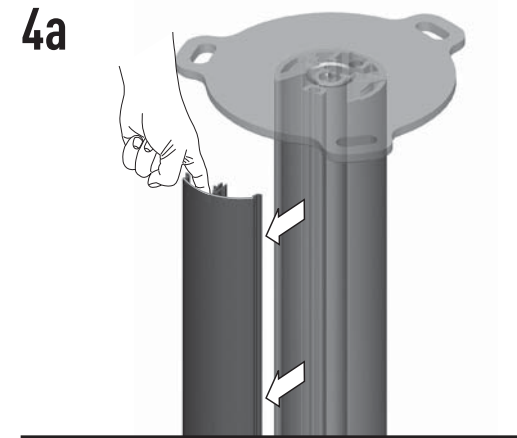
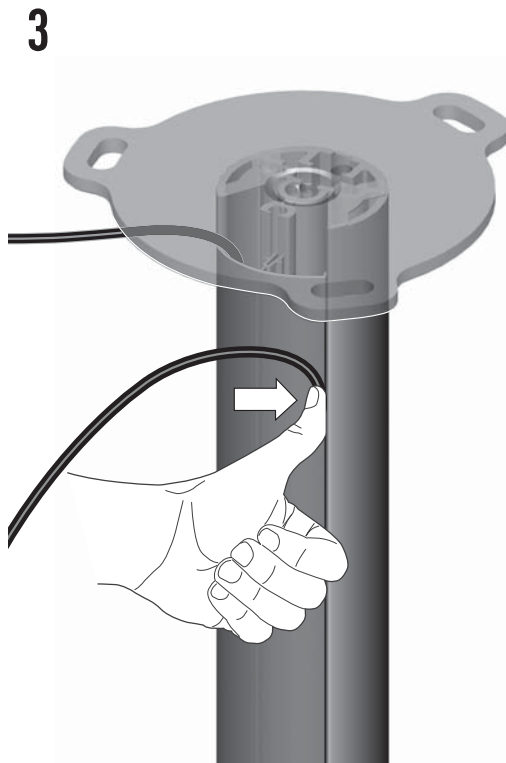
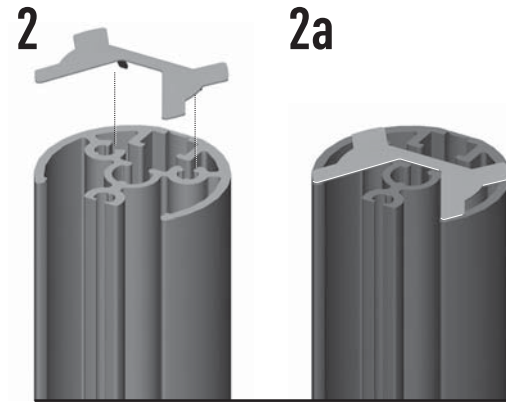
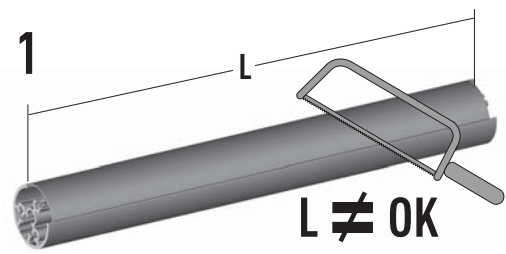
 Max. (2x) 30 kg / (2x) 66 lbs



10-2009 / 1005261



(GB) Subject to printing errors and technical amendments.
(NL) Drukfouten en technische wijzigingen voorbehouden.
(F) Sous réserve de fautes d'impression et de modifications techniques.
(D) Für Druckfehler übernehmen wir keine Verantwortung. Technische Änderungen vorbehalten.
(E) Reservados errores de imprenta y sujete a modificaciones.
(I) Con riserva di modifiche tecniche e di eventuali errori di stampa.
(P) Reserva-se a ocorrência de gralhas e de modificações técnicas.
(H) Nyomd hibák és technikai változtatások jogá fenntartva.
(PL) Zastrzega się możliwość występowania błędów drukarskich i zmian technicznych.
(RUS) Возможны ошибки при печати и технические модификации.



GB: WARNING: PUC 2130: Stabilizing wires must be used!
NL: WAARSCHUWING: PUC 2130: Stabilisatiekabels moeten worden toegepast!
F: AVERTISSEMENT: PUC 2130: Utilisation obligatoire des câbles de stabilisation!
D: WARNUNG: PUC 2130: Stabilisierungskabel müssen angewendet werden!
E: ADVERTENCIA: PUC 2130: i Los cables de estabilización deben de ser aplicados!
I: AVVERTENZA: PUC 2130: I tiranti di stabilizzazione devono essere assolutamente utilizzati!
P: ADVERTÊNCIA: PUC 2130: Devem ser utilizados cabos de estabilização!
S: VARNING: PUC 2130: Stagkablarn måste användas!
PL: UWAGA: PUC 2130: Przy montażu zawsze używaj kabli stabilizujących!
Rus: ПРЕДОСТЕРЕЖЕНИЕ: PUC 2130: Следует использовать стабилизирующие проводники!