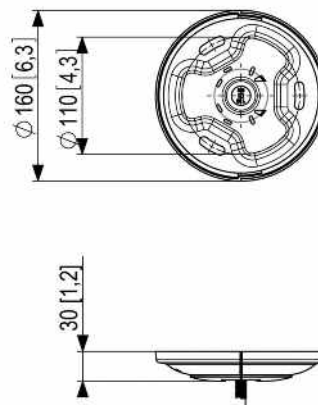




PUC 1011 Deckenadapter

Die PUC 1011 Deckenkonsole ist Teil des modularen Connect-it Systems, mit dem Sie Ihre eigene Deckenbefestigungslösung für kleine bis mittelgroße Bildschirme realisieren können.

Farbe	Schwarz
Garantie	5 Jahre
Höhenverstellbar	Nein
Max. Gewicht (kg)	30



PUC 1011 Deckenadapter

Diese Deckenkonzole ist für flache Decken geeignet. Für eine komplette Deckenbefestigungslösung kombinieren Sie diese Deckenkonzole mit einem der Profile/Rohre aus der Connect-it Reihe (PUC 2108, PUC 2115, PUC 2130, PUC 2308, PUC 2315, PUC 2330) und einem Connect-it Adapter (PFI 3010, PFI 3020, PFI 3030) oder Projektor-Deckenhalter (PPC 1500, PPC 2500).

Merkmale

Logistische Informationen

EAN-Code Produkt	8712285319365
Nettogewicht einschließlich Verpackung (kg)	0.55
Single Box Width (mm)	136
Länge der Einzelverpackung (mm)	256
Höhe der Einzelverpackung (mm)	116