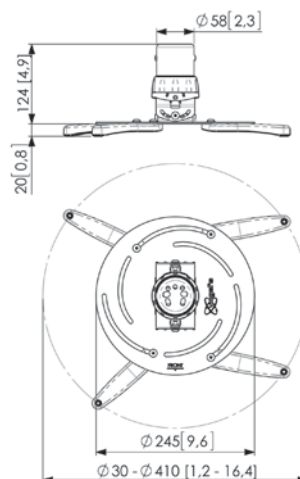


PPC 2500 Projektorhalter

Der Projektorhalter PPC 2500 ist speziell für die neueste Generation der Projektoren mit einem Gewicht von bis zu 25 kg gedacht. Der Projektoradapter ist mit einer Feineinstellmöglichkeit für die präzise Ausrichtung mit der Projektionsfläche ausgestattet. Nach der Ausrichtung bleibt der Projektor in seiner Position. Durch Drehen des einzigartigen Reibrings wird eventuell vorhandenes Spiel der Adapterverbindungen beseitigt, was aus dem Halter eine solide und sehr stabile Lösung macht.

Drehen	360
Neigen	M4
Garantie	5 Jahre



PPC 2500 Projektorhalter

Merkmale

- Deckenkonsole für schräge und flache Decken geeignet
- Einfache Befestigung
- Einstellbare Höhe
- Feineinstellungsmöglichkeit
- Inklusive Abdeckung für Zwischendecken

Logistische Informationen

EAN-Code Produkt	8712285325229
Nettogewicht (kg)	2.26
Single Box Width (mm)	258
Single Box Length (mm)	258
Single Box Height (mm)	143



Schnepel GmbH & Co. KG Fon: +49 (0) 57 41 / 34 61-0
 Ellerkampstr. 79 Fax: +49 (0) 57 41 / 91 18
 32609 Hüllhorst info@schnepel.com
 Deutschland www.schnepel.com