



PFW 4500 - PFW 4700  
Wall mount flat

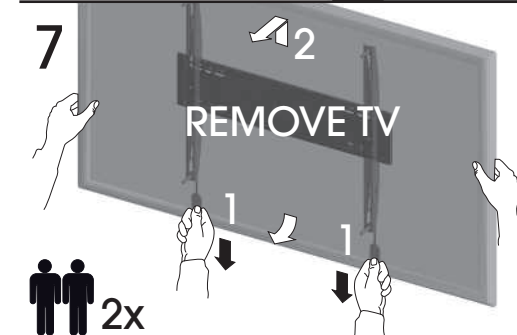
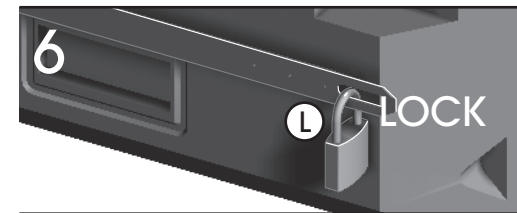
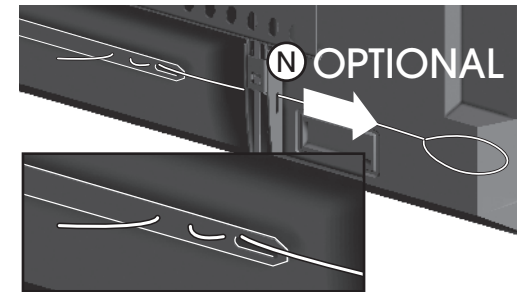
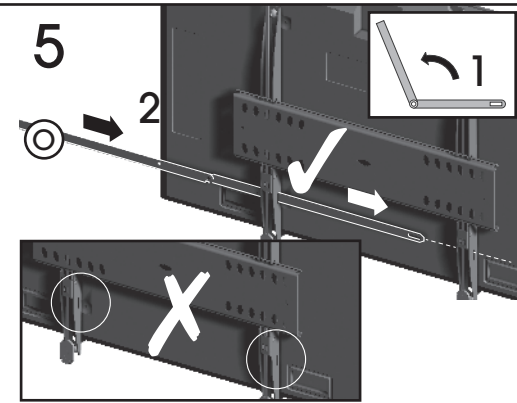
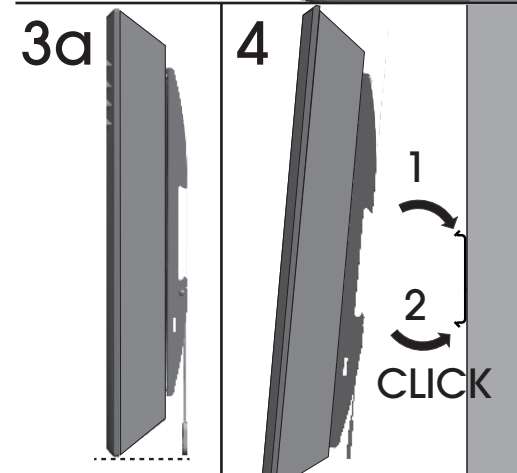
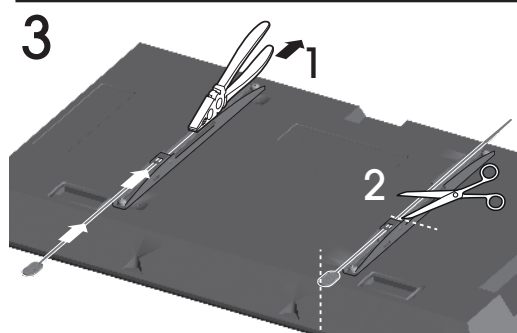
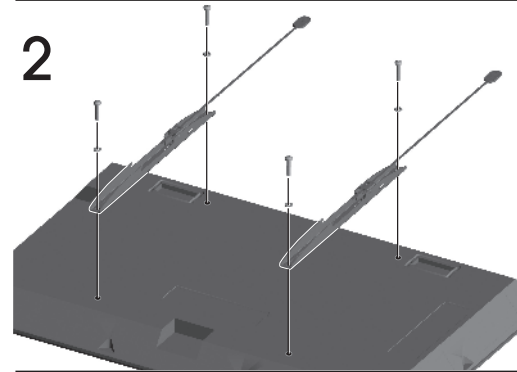
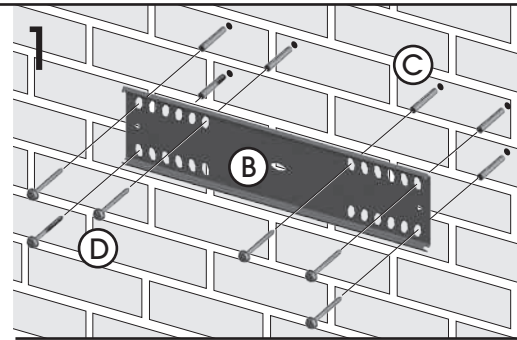
Mounting instructions  
Montagevoorschrift  
Instructions de montage  
Montageanleitung  
Guía de montaje  
Istruzioni di montaggio  
Instruções de montagem  
Monteringsanvisning  
Instrukcja montażu  
Рекомендации по установке

PFW 4500 max. 50 kg / 110 lbs

PFW 4700 max. 75 kg / 165 lbs



- (A) 2x
- (B) 1x
- (C) 6x Fischer UX8
- (D) 6x 5x60 St 8.8
- (E) 4x M8x40
- (F) 4x M8x20
- (G) 4x M6x25
- (H) 4x M6x16
- (I) 4x M8x16x1,6
- (J) 4x D12xD8,2x10
- (K) 4x D12xD8,2x5
- (L) 1x
- (M) 3x
- (N) 1x
- (O) 1x



(GB) Subject to printing errors and technical amendments.  
(NL) Drukfouten en technische wijzigingen voorbehouden.  
(F) Sous réserve de fautes d'impression et de éventuels erreurs de stampa.  
(D) Für Druckfehler übernehmen wir keine Verantwortung. Technische Änderungen vorbehalten.  
(E) Reservados errores de imprenta y sujeta a modificaciones.  
(I) Con riserva di modifiche tecniche e di eventuali errori di stampa.  
(P) Reserva-se a ocorrência de galhas e de modificações técnicas.  
(H) Nyomdahibák és technikai változtatások joga fenntartva.  
(PL) Zastrzeżenie się możliwość występowania błędów drukarskich i zmian technicznych.  
(RUS) Возможны ошибки при печати и технические модификации.

More information on: [www.vogels.com](http://www.vogels.com)  
VOGEL'S PRODUCTS BV, HONDSRUGLAAN 93, 5628 DB EINDHOVEN, THE NETHERLANDS