

# PFW 2030 Display- Wandhalterung schwenk- und neigbar

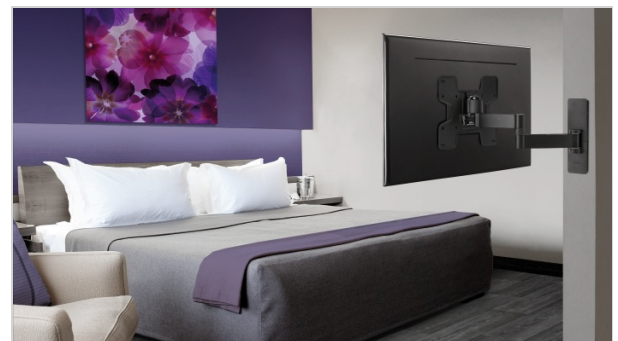
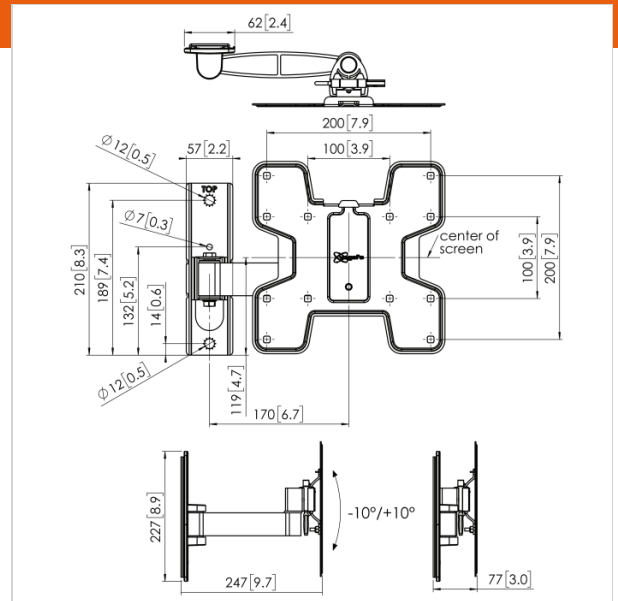
Artikelnummer (SKU) 7320300  
Farbe Schwarz

## Key benefits

- Ausrichten nach der Installation möglich
- Vorhängeschloss als Diebstahlschutz
- Stufenlos einstellbare Neigung
- TÜV-zertifiziert

Die unauffällige und schlanke Serie PFW 2000 wurde für die Gastronomie entwickelt.

Im Gastgewerbe geht es darum, Ihrem Gast den bestmöglichen Service zu bieten. Zu diesen Serviceleistungen gehört die Unterhaltung im Zimmer, und dabei erwartet der Gast nur das Beste. Die Serie PFW 2000 ist dank ihrer unauffälligen Ästhetik und dem schlanken Profil perfekt geeignet, Ihre Inhalte ins rechte Licht zu rücken. Das im Lieferumfang enthaltene, unauffällige Vorhängeschloss sorgt für die Sicherheit Ihres Hotel-Fernsehers. Und mit der TÜV-Zertifizierung ist diese Lösung auch außergewöhnlich schlank und sicher.



# PFW 2030 Display- Wandhalterung schwenk- und neigbar



VOGEL'S HOLDING BV 2018 (c) All rights reserved  
Subject to printing errors, technical and price  
amendments  
Date: 20-03-2018

[www.vogels.com](http://www.vogels.com)

## Specifications

### Product specifications

Produkttyp-Nummer	PFW 2030
Artikelnummer (SKU)	7320300
Farbe	Schwarz
EAN-Einzelbox	8712285335129
TÜV-zertifiziert	Ja
Neigbar	Neigbar - 10°/+10°
Drehbar	Bis zu 120°
Garantie	5 Jahre
Min. Bildschirmgröße (Zoll)	19
Max. Bildschirmgröße (Zoll)	43
Max. Gewichtslast (kg)	16
Min. hole pattern	100mm x 100mm
Max. hole pattern	200mm x 200mm
Standardmäßige feste VESA-Muster	100 mm x 100 mm 200 mm x 100 mm 200 mm x 200 mm
Max. Schraubengröße	M8
Max. Schnittstellenhöhe (mm)	235

Max. Breite der Schnittstelle (mm) 235

### Features

Funktionalität	Schwenkbar
Anzahl der Arme	1
Anzahl der Drehpunkte	2
Professionelle Merkmale	Fischer enthalten Verschließbar
Nivellierfunktion	Horizontale Ausrichtung nach der Installation

### Technical specifications and dimensions

Min. Abstand zur Wand (mm)	77
Max. Abstand zur Wand (mm)	247

