

**PFA 9030**  
Dreh- und Neigungseinheit

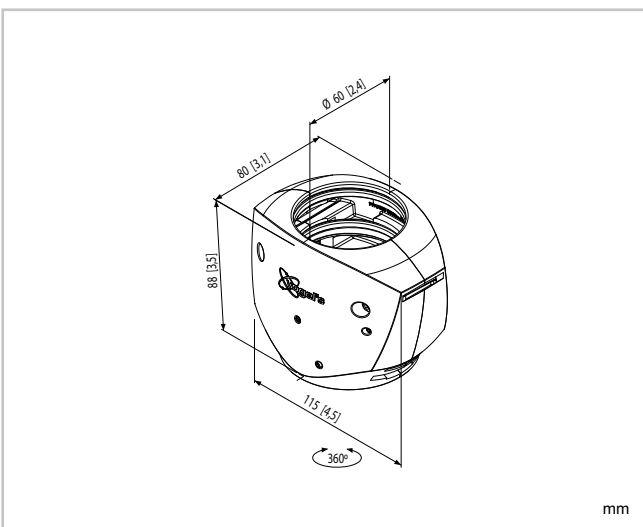


GRÖSSE	≤ 26"
MAX.	20 kg / 44 lbs
	●

Passt auf Verlängerungsrohr PFA (siehe Seite 15)  
oder handelsübliches 60-mm-Rohr

- Dreh- und 15°-Neigungsfunktion
- Geeignet für:
  - 1x Adapter FAU-D für ein Display
  - 2x Adapter FAU-D für 2 Displays Rücken an Rücken
  - 1x Adapter FAU-E für Befestigung parallel zur Decke\*

\* Nicht jedes Display eignet sich für Befestigung parallel zur Decke.  
Vergleichen Sie hierzu bitte die Anleitung des Displays.



Modell		Max.	Farbe	Einstellbarkeit			TÜV
				Neigen	Drehen	Höhe	
PWF 9030	≤ 26"	20 kg / 44 lbs	●	✓	✓	✓	✓P

✓P = TÜV für professionellen Einsatz, ✓ = TÜV  
Für weitere Informationen besuchen Sie bitte [www.vogels.com](http://www.vogels.com).