

PUC 2408

PUC 2415

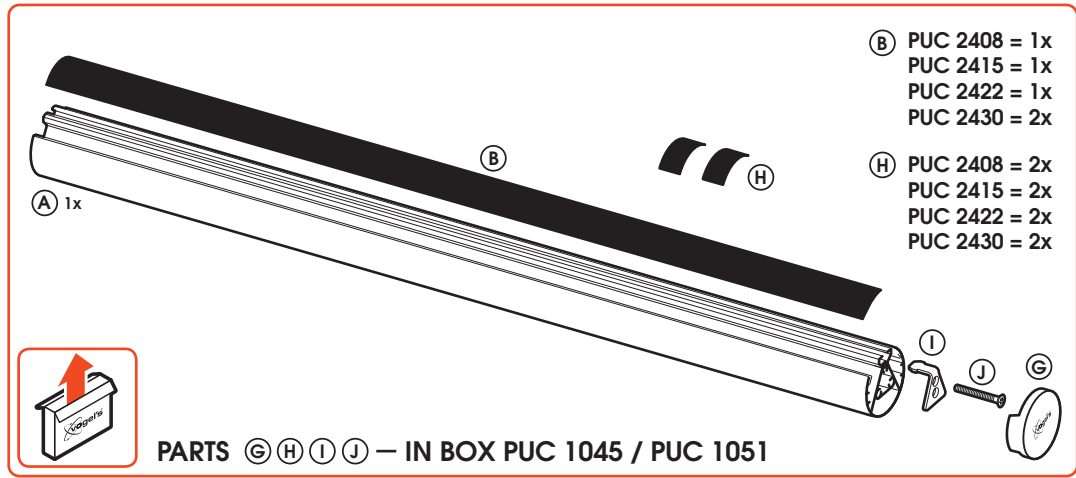
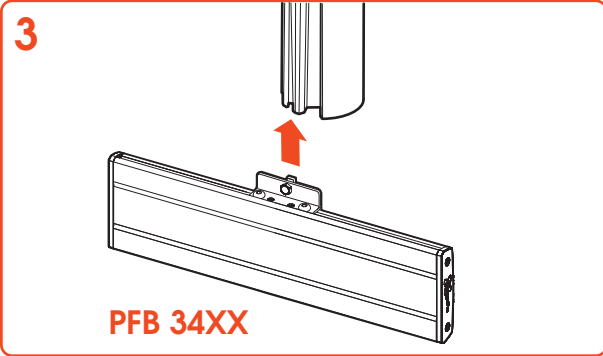
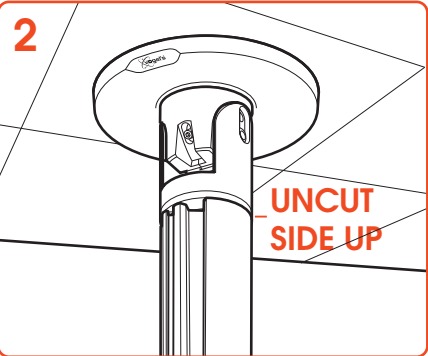
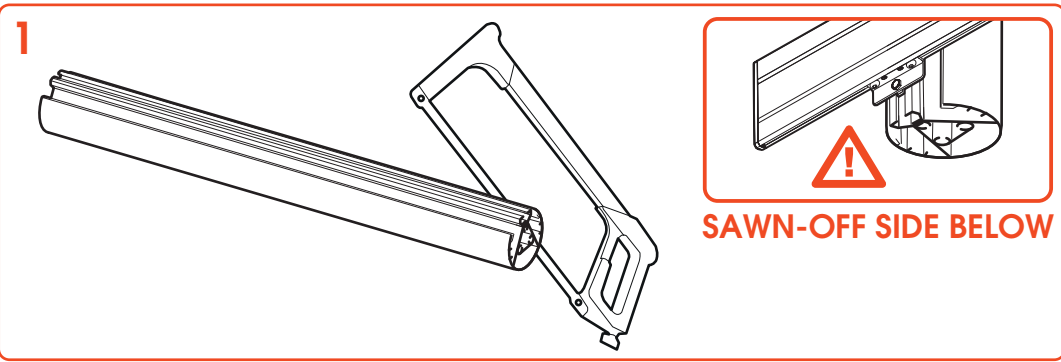
PUC 2422

PUC 2430

EN Mounting instructions	IT Istruzioni di montaggio	RU Инструкция по сборке и установке	RO Instrucțiuni de montaj
DE Montageanleitung	PT Manual de montagem	CZE Návod k montáži	UK Вказівки по монтажі
FR Consignes d'installation	EL Οδηγίες συναρμολόγησης	SK Návod na montáž	BG Инструкции за монтаж
NL Montagevoorschrift	SV Montageföreskrifter	HU Szerelési előírás	JA 設置の説明書
ES Instrucciones de montaje	PL Instrukcja montażu	TR Montaj klavuzu	ZH 装配说明

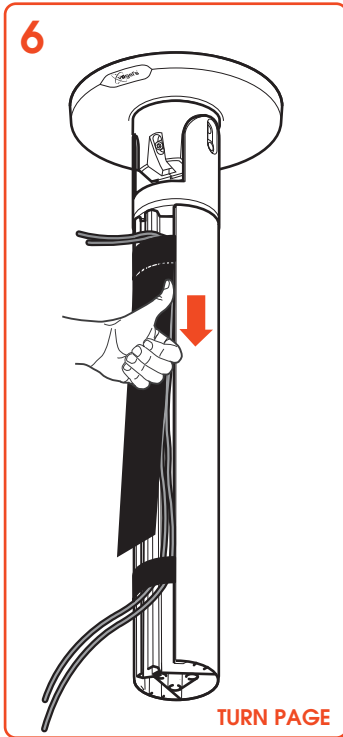
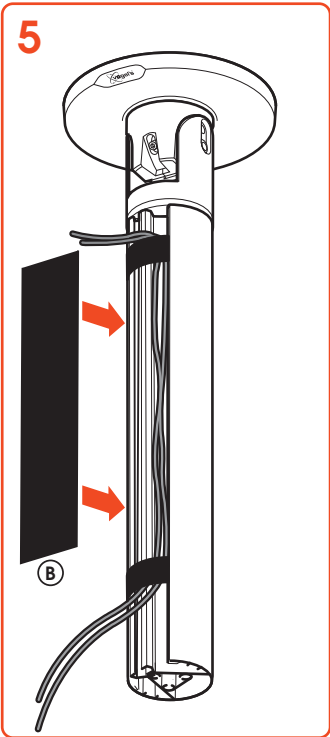
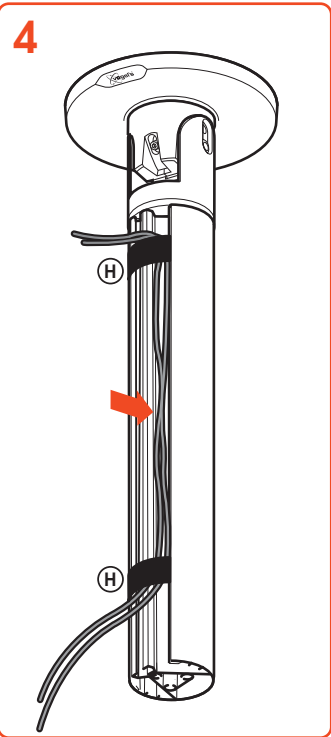
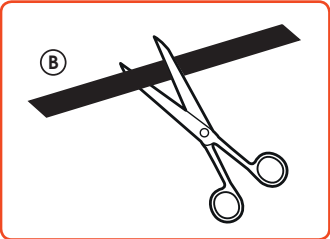


PUC 24XX max. 40 kg / 88 lbs

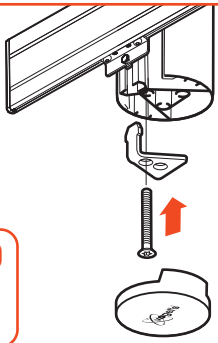


- (B)** PUC 2408 = 1x
PUC 2415 = 1x
PUC 2422 = 1x
PUC 2430 = 2x
- (H)** PUC 2408 = 2x
PUC 2415 = 2x
PUC 2422 = 2x
PUC 2430 = 2x

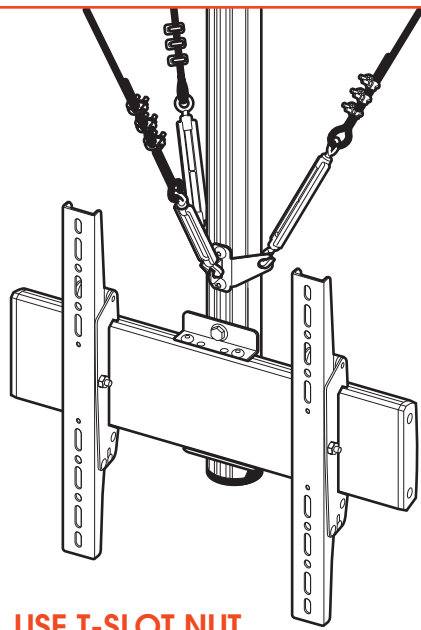
(GB) Subject to printing errors and technical amendments.
(NL) Drukfouten en technische wijzigingen voorbehouden.
(F) Sous réserve de fautes d'impression et de modifications techniques.
(D) Für Druckfehler übernehmen wir keine Verantwortung. Technische Änderungen vorbehalten.
(E) Reservados errores de imprenta y sujeta a modificaciones.
(I) Con riserva di modifiche tecniche e di eventuali errori di stampa.
(P) Reserva-se a ocorrência de grralhas e de modificações técnicas.
(H) Nyomdahibák és technikai változtatások joga fenntartva.
(PL) Zastrzega się możliwość występowania błędów drukarskich i zmian technicznych.
(RUS) Возможны ошибки при печати и технические модификации.



7



T30



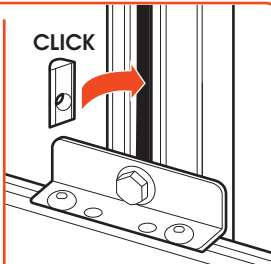
**USE T-SLOT NUT
AND PUA 9510 STABILIZATION KIT
WHEN USING PUC 2430 (3M)**



T-SLOT NUT



USE FOR MOUNTING
STABILIZATION KIT



MOUNTING AFTERWARDS