

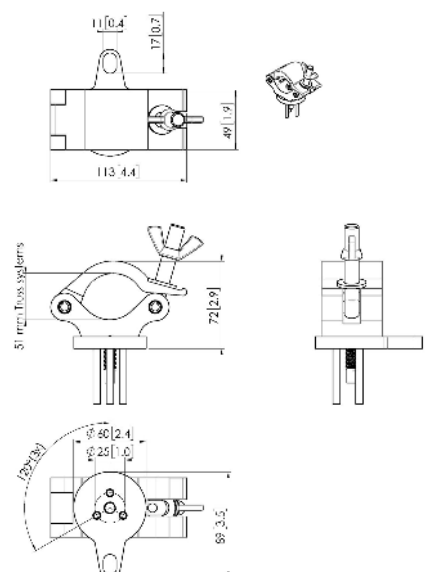


PUC 1051 Traversenadapter PUC 24xx

Entscheidende Vorteile

- Einfache Installation
- Stabile Konstruktion

Der Traversenadapter PUC 1051 ist Teil des modularen Connect-it-Systems, mit dem Sie Ihre eigene Traversenlösung für kleine bis mittelgroße Bildschirme zusammenstellen können. Der PUC 1051 kann mit dem PUC 24xx kombiniert werden.





PUC 1051 Traversenadapter PUC 24xx

Technische Daten

Artikelnummer (SKU)	7210514
Farbe	Edelstahl
EAN-Einzelbox	8712285344404
Höhe	72
Breite	113
Tiefe	49
TÜV-zertifiziert	Ja
Garantie	5 Jahre
Max. Gewichtslast (kg)	40
Deckenadapter-Optionen	Traversensystem
Deckenarten	Traversensystem

VOGEL'S HOLDING BV (c)

Alle Rechte vorbehalten.
Druckfehler, technische
Änderungen und
Preisänderungen vorbehalten.

Datum: 2021-10-27



Vogel's. For Sure.