

PFB 3419 Display-Adapterbar silber

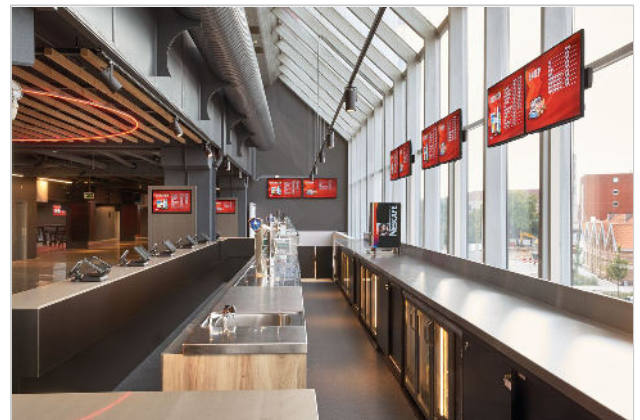
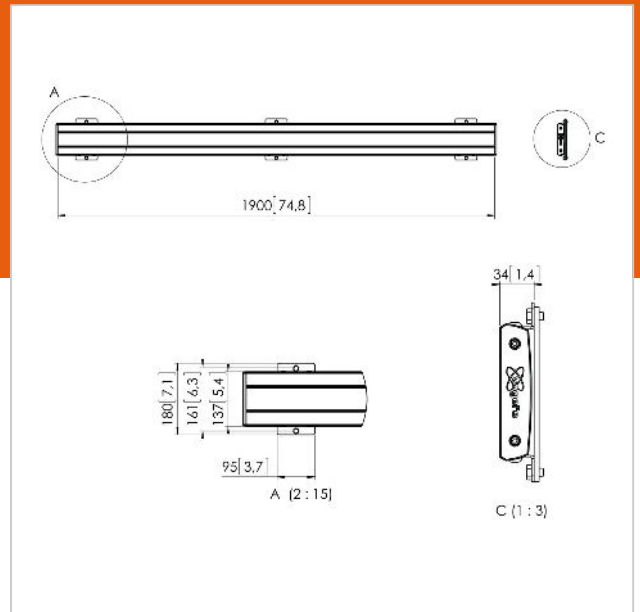
Artikelnummer (SKU)
Farbe

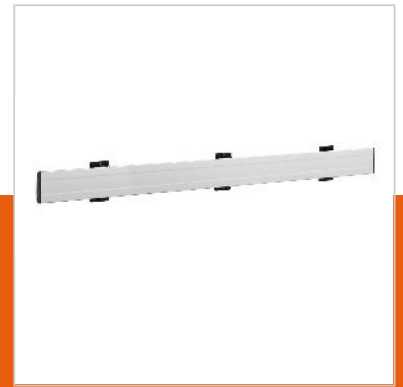
7234194
Silber

Entscheidende Vorteile

- Endlos erweiterbar
- Modular
- Schnelle und einfache Montage

Die PFB 3419 Adapterbar ist Teil des modularen Connect-it-Systems, das für die Decken-, Boden- und Wandmontage verwendet werden kann. Die PFB 3419 mit einer Länge von 1900 ist ideal für die Befestigung mehrere Bildschirme. Die PFB 3419 kann zusammen mit weiteren Adapterbars der PFB 34xx-Serie mithilfe des Koppelelements PFA 9104 verwendet werden. Die Modularität bietet Ihnen den Vorteil, dass Sie fast jede gewünschte Länge ohne kürzen der Adapterbar erstellen können.





PFB 3419 Display-Adapterbar silber

www.vogels.com

VOGEL'S HOLDING BV 2019 (c) Alle Rechte vorbehalten.
Vorbehaltlich Druckfehler, technischer und Preisänderungen.
Datum:2019-10-03

Technische Daten

| | |
|------------------------------------|---------------|
| Produkttyp-Nummer | PFB 3419 |
| Artikelnummer (SKU) | 7234194 |
| Farbe | Silber |
| EAN-Einzelbox | 8712285330209 |
| Breite | 1915 |
| TÜV-zertifiziert | Ja |
| Garantie | 5 Jahre |
| Max. Schnittstellenhöhe (mm) | 180 |
| Max. Breite der Schnittstelle (mm) | 1915 |
| Fischer enthalten | Ja |
| Max. Schnittstellentiefe (mm) | 35 |
| Max. horizontale Lochung (mm) | 1850 |
| Max. Gewichtslast am Pol (kg) | 160 |
| Max. Gewichtslast an der Wand (kg) | 160 |
| Min. horizontale Lochung (mm) | 100 |

