

Deckenkonsole PUC 1080



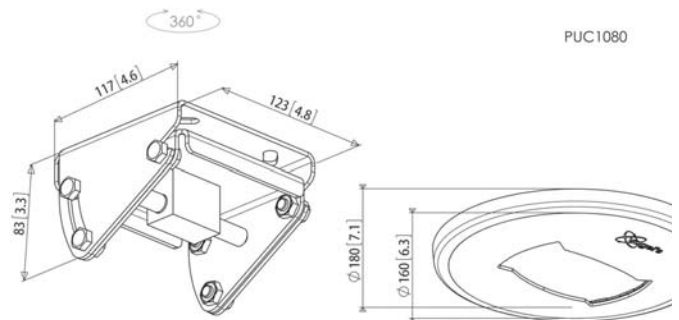
Technische Daten

- Max. Gewicht: 80 kg / 176 lbs

Die Deckenkonsole PUC 1080 ist Teil des modularen Systems Connect-it, mit dem Sie Ihre eigene Lösung für die Deckenbefestigung mittelgroßer bis großer Displays zusammenstellen können.



Deckenkonsole PUC 1080



"Diese Deckenkonsolle ist für flache und geneigte Decken (bis 60°) geeignet. Das Display kann in jede erforderliche Position gedreht werden. Kombinieren Sie diese Deckenkonsolle mit einem Rohr aus der Serie Connect-it (PUC 2508 / 2515 / 2530), einer Connect-it Adapterleiste (PFB 3405 / 3407 / 3409 / 3411) und einem Connect-it Displayadapter (PFS 3303 / 3304 / 3305 / 3306 / 3308 / 3311) zu einer Komplettlösung für die Deckenbefestigung.

Merkmale

- Deckenkonsolle für geneigte und flache Decken (bis 60°) geeignet
- Bewegung in mehrere Richtungen

Logistische Informationen

- Verpackungsgröße: 160x262x149 mm
- Gewicht: 2 kg / 4 lbs
- EAN-Code: 8712285320767