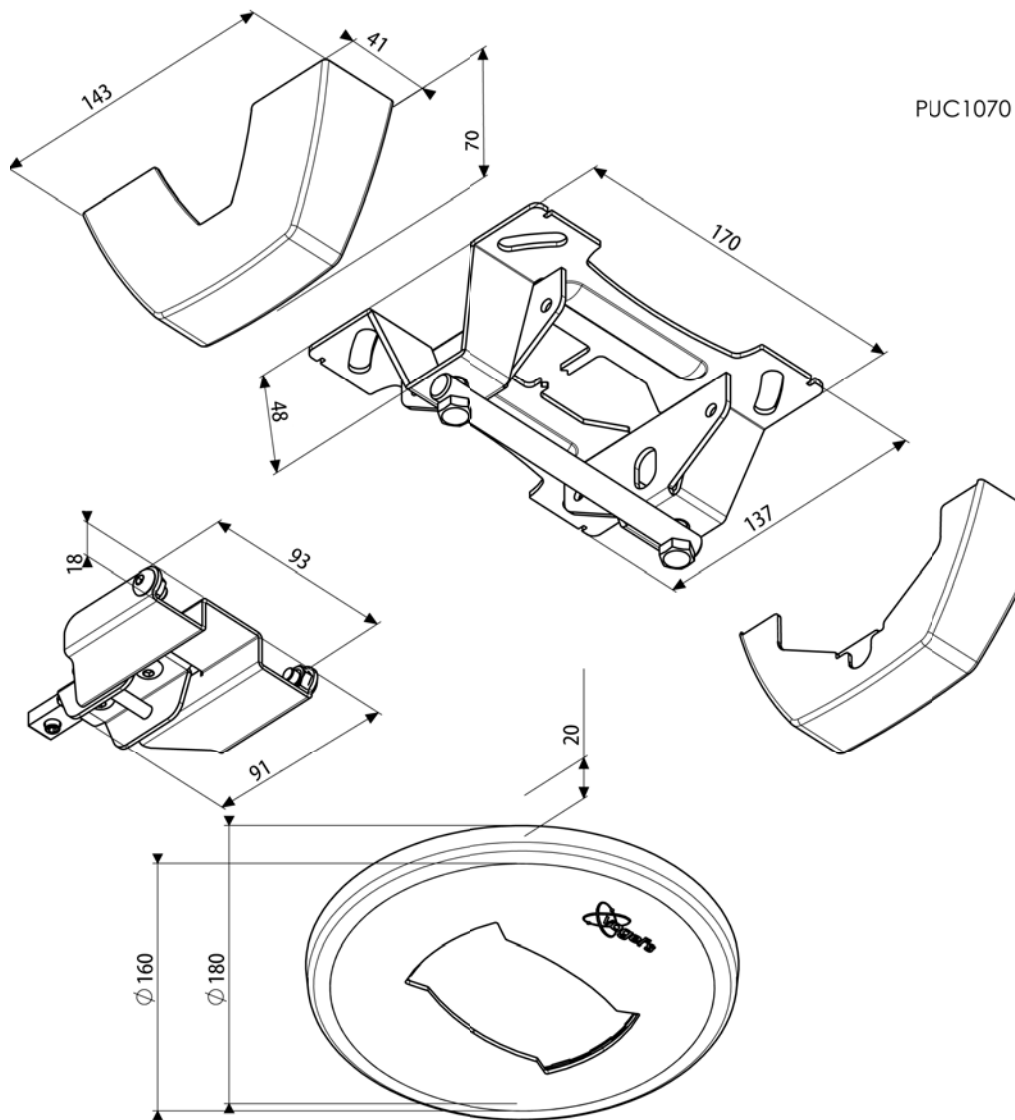


Vogel's

Connect-It II - PUC 1070

Technische Zeichnung



[Alle Angaben in mm]