

PFS 3303  
PFS 3304  
PFS 3305  
PFS 3306  
PFS 3308  
PFS 3311

Interface display strips

Mounting instructions

Montagevoorschrift

Instructions de montage

Montageanleitung

Guía de montaje

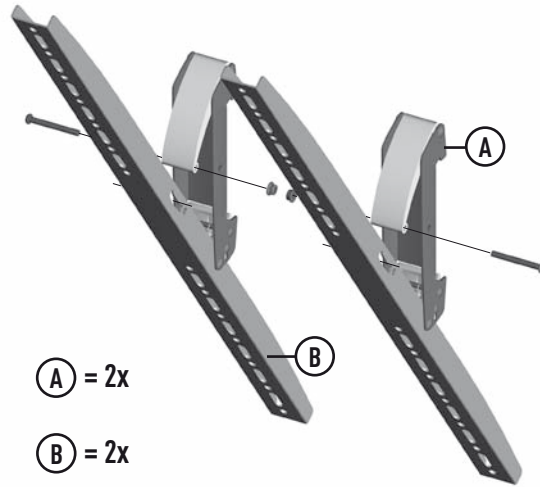
Istruzioni di montaggio

Instruções de montagem

Monteringsanvisning

Instrukcja montażu

Рекомендации по установке



(A) = 2x

(B) = 2x

(C) 6x 

(D) 6x 

(E) 8x 

(F) 8x 

(G) 8x 

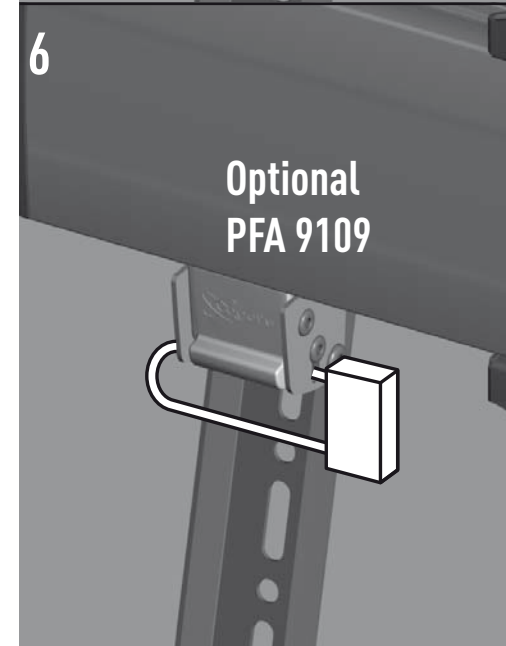
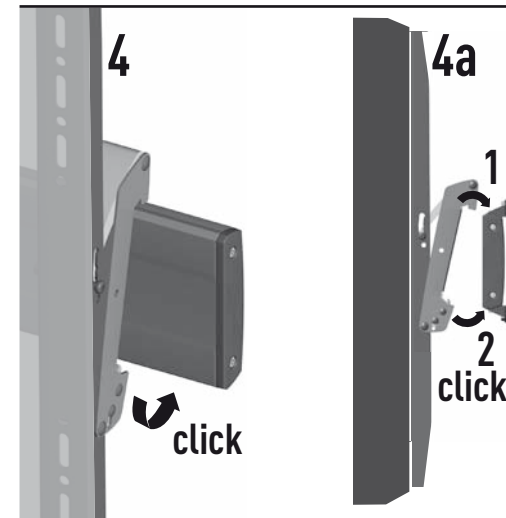
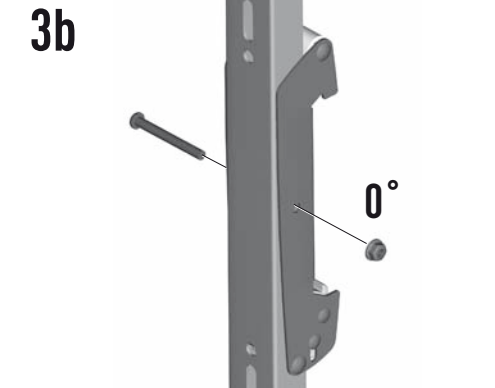
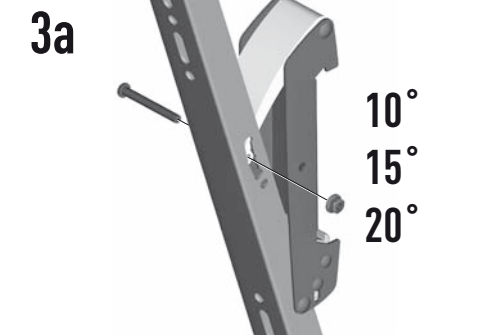
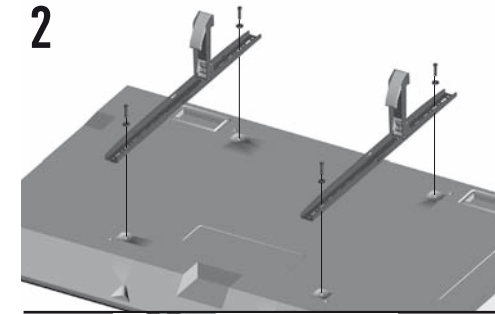
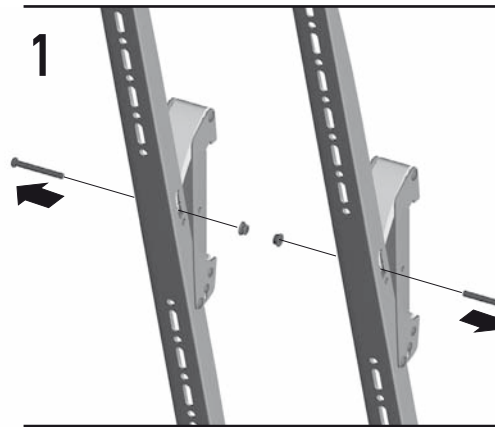
(H) 12x 

(I) 6x 

(J) 8x 

(K) 8x 

(GB) Subject to printing errors and technical amendments.  
(NL) Drukfouten en technische wijzigingen voorbehouden.  
(F) Sous réserve de fautes d'impression et de modifications techniques.  
(D) Für Druckfehler übernehmen wir keine Verantwortung. Technische Änderungen vorbehalten.  
(E) Reservados errores de imprenta y sujete a modificaciones.  
(I) Con riserva di modifiche tecniche e di eventuali errori di stampa.  
(P) Reserva-se a ocorrência de galhas e de modificações técnicas.  
(H) Nyomdát hibák és technikai változtatások joga fenntartva.  
(PL) Zastrzega się możliwość występowania błędów drukarskich i zmian technicznych.  
(RUS) Возможны ошибки при печати и технические модификации.



 Max. (2x) 80 kg / (2x) 176 lbs

