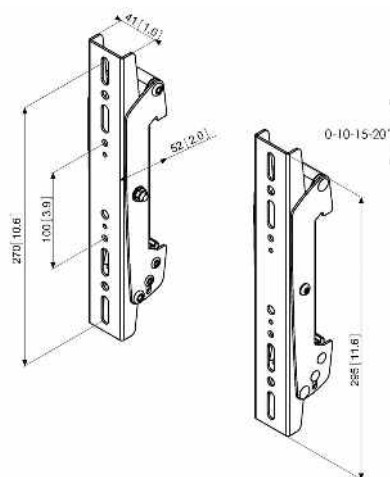




PFS 3302 Display-Adapterstrips, 295 mm

Die PFS 3302 Display-Adapterstrips sind Teil des modularen Connect-it-Systems, mit dem Sie Ihre eigene Decken- oder Bodenlösung für mittelgroße bis große Bildschirme erstellen können.

Farbe	Schwarz
Garantie	5 Jahre
Höhenverstellbar	Nein
Max. Gewicht (kg)	80
Lochmuster (mm)	Min. x75 / Max. x270



PFS 3302 Display-Adapterstrips, 295 mm

Die PFS 3302 eignen sich für mittelgroße bis große Bildschirme mit einem Gewicht von bis zu 80 kg mit einer maximalen vertikalen Befestigung von 270 mm.

Für eine Deckenlösung kombinieren Sie die PFS 3302 mit einer Connect-it-Deckenplatte, einem Abhängungsprofil (Serie PUC 25xx) und einem Adapterbar (Serie PFB 34xx).

Für eine Bodenlösung kombinieren Sie die PFS 3302 mit einer Connect-it-Bodenplatte/einem Connect-it-Displaywagen, einem Abhängungsprofil (Serie PUC 27xx) und einem Adapterbar (Serie PFB 34xx).

Die PFS 3302 können auch mit den motorbetriebenen Produkten kombiniert werden (PFFE 7110, PFTE 7112, PFWE 7150).

Merkmale

Logistische Informationen

EAN-Code Produkt	8712285323041
Nettogewicht einschließlich Verpackung (kg)	1.5
Single Box Width (mm)	340
Länge der Einzelverpackung (mm)	133
Höhe der Einzelverpackung (mm)	81