



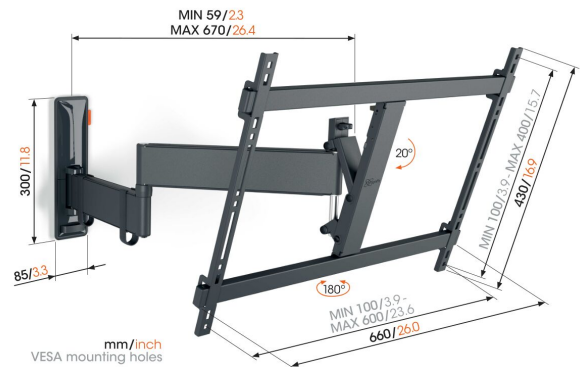
## TVM 3645 Schwenkbare TV-Wandhalterung (Schwarz)

### Entscheidende Vorteile

- Sanfte OneFinger™-Bewegung
- Halten Sie Ihren Fernseher immer gerade (horizontal und vertikal)
- Inklusive Kabelklemme: Führen Sie Ihre Kabel vom Fernseher zur Wand
- Einfaches Feststellen und Lösen mit TiltAnchor™
- Dank der 67 cm langen Arme drehen Sie Ihren Fernseher um bis zu 180°

### Stylisch und sicher: Eine vollbewegliche TV-Wandhalterung für Fernseher von 40 bis 77 Zoll

Mit dieser stylischen COMFORT Full-Motion+ TV-Wandhalterung können Sie Ihren großen Fernseher in vollen Zügen genießen. Die Wandhalterung lässt sich um bis zu 180° drehen und um bis zu 20° neigen - für optimalen Fernsehkomfort. Sie ist für eine intensive Nutzung ausgelegt und damit ideal für Familien mit Kindern. Ihr Fernseher wird garantiert sicher und fest montiert. Die TV-Wandhalterung ist für Fernseher von 40 bis 77 Zoll mit einem Gewicht von bis zu 35 kg geeignet.



## TVM 3645 Schwenkbare TV-Wandhalterung (Schwarz)



### Technische Daten

Artikelnummer (SKU)	3836450
Farbe	Schwarz
EAN-Einzelbox	8712285347887
Produktgröße	L
TÜV-zertifiziert	Ja
Neigbar	Bis zu 20° neigbar
Drehbar	Bis zu 180°
Garantie	10 Jahre
Min. Bildschirmgröße (Zoll)	40
Max. Bildschirmgröße (Zoll)	77
Max. Gewichtslast (kg)	35
Min. hole pattern	100mm x 100mm
Max. hole pattern	600mm x 400mm
Max. Schraubengröße	M8
Max. Schnittstellenhöhe (mm)	430
Max. Breite der Schnittstelle (mm)	660
Kabelführung	Kabelhalter
Max. Abstand zur Wand (mm)	670
Min. Abstand zur Wand (mm)	59
Anzahl der Drehpunkte	3
Wasserwaage enthalten	Ja
Universelles oder festes Lochmuster	Universell

VOGEL'S HOLDING BV (c)

Alle Rechte vorbehalten.  
Druckfehler, technische  
Änderungen und  
Preisänderungen vorbehalten.

Datum: 2021-09-30



**Vogel's.** For Sure.