



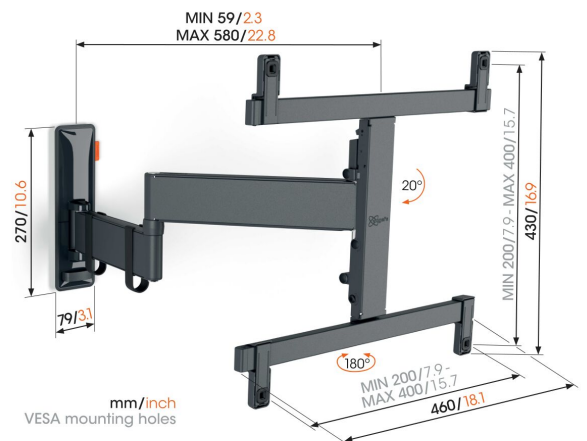
TVM 3465 Schwenkbare TV-Wandhalterung

Entscheidende Vorteile

- Ideal für OLED-TV's
- Nahtloses, minimalistisches Design
- Sanfte OneFinger™-Bewegung
- Einfaches Feststellen und Lösen mit TiltAnchor™
- Halten Sie Ihren Fernseher immer gerade (horizontal und vertikal)

Eine vollbewegliche TV-Wandhalterung für OLED-TV's von 32 bis 65 Zoll – stylisch und sicher

Sie suchen eine sichere, vollbewegliche TV-Wandhalterung für Ihren empfindlichen OLED-TV? Eine Wandhalterung, die perfekt zum minimalistischen Design Ihres Fernsehers passt? Dann dürfen wir Ihnen die stylische COMFORT Full-Motion+ TV-Wandhalterung vorstellen. Die TV-Wandhalterung ist für OLED-TV's von 32 bis 65 Zoll mit einem Gewicht von bis zu 25 kg geeignet. Und sie kann sich um volle 180° drehen. So können Sie Ihren schönen OLED-TV mühelos von jeder Position im Raum aus genießen.





TVM 3465 Schwenkbare TV-Wandhalterung

Technische Daten

Artikelnummer (SKU)	3834650
Farbe	Schwarz
EAN-Einzelbox	8712285351846
Produktgröße	OLED M
TÜV-zertifiziert	Ja
Neigbar	Bis zu 20° neigbar
Drehbar	Bis zu 180°
Garantie	10 Jahre
Min. Bildschirmgröße (Zoll)	32
Max. Bildschirmgröße (Zoll)	65
Max. Gewichtslast (kg)	25
Min. hole pattern	200mm x 200mm
Max. hole pattern	400mm x 400mm
Max. Schraubengröße	M8
Max. Schnittstellenhöhe (mm)	430
Max. Breite der Schnittstelle (mm)	460
Kabelführung	Kabelhalter
Max. Abstand zur Wand (mm)	580
Min. Abstand zur Wand (mm)	59
Anzahl der Drehpunkte	3
Wasserwaage enthalten	Ja
Universelles oder festes Lochmuster	Universell

VOGEL'S HOLDING BV (c)

Alle Rechte vorbehalten.
Druckfehler, technische
Änderungen und
Preisänderungen vorbehalten.

Datum: 2021-10-27



Vogel's. For Sure.