

INSTALLATIONSANLEITUNG

INHALT:

1. Wichtige Sicherheitshinweise
2. Spezifikationen und Hauptabmessungen
3. Lieferumfang
4. Installation
5. Einstellung Hublänge
6. Konformitätserklärung



WARNING

WARNUNG: EIN NICHTBEACHTEN DER MONTAGE-, SICHERHEITS-, UND WARNHINWEISE IN BEZUG AUF DIE VERWENDUNG DES PRODUKTS, KANN ZU SCHWEREN KÖRPERLICHEN VERLETZUNGEN FÜHREN.

1. Wichtige Sicherheitshinweise.

ACHTUNG: Bevor Sie mit den Installationsprozeduren beginnen (4. Installation), Lesen und befolgen Sie die Warnungen und Sicherheitshinweise auf dieser Seite.

WARNUNG ! Das ist kein Spielzeug !

WARNUNG ! KINDER SOLLTEN NICHT LIFT BETREIBEN!

Verwenden Sie die folgenden Sicherheitsrichtlinien, um Ihren Lift vor möglichen Schäden zu schützen und um Ihre persönliche Sicherheit zu gewährleisten.

- Lesen Sie alle Installationsanweisungen, bevor Sie Ihren Lift testen oder installieren.
- Lesen und befolgen Sie alle Sicherheitshinweise.
- Halten Sie den manuellen Wippschalter von Kindern fern.
- Um Verletzungen zu vermeiden, halten Sie Hände und Kleidung vom Lift fern, während sich der Lift in der Nähe befindet und in Betrieb ist.
- Bevor Sie den Lift einbauen oder mit seinen Anschlüssen arbeiten, ziehen Sie den Lift von der Steckdose ab.
- Installieren Sie den Lift oder das Netzteil nicht an Orten, die hohen Temperaturen ausgesetzt sind oder sich in der Nähe eines Heizkörpers oder Heizungslüfters befinden.
- Der TV-Lift darf nur in einem trockenen Bereich montiert werden und es muss vor dem Gebrauch sichergestellt sein, dass der Lift sicher vor Kontakt mit Flüssigkeiten ist.
- Um eine Beschädigung des Netzteils und des Netzkabels zu vermeiden, stellen Sie nichts darauf ab
- Ziehen Sie den Stecker des Lifts, wenn:
 - das Netzkabel oder der Stecker beschädigt ist
 - der Lift oder die Stromversorgung Flüssigkeiten ausgesetzt war
 - der Lift eine deutliche Leistungsänderung zeigt
- Hersteller, die diesen Lift in andere Produkte einbauen oder mit anderen Produkten verwenden, müssen sicherstellen, dass Körperverletzungen vermieden werden. Der Hersteller des Endprodukts ist dafür verantwortlich, dem Endbenutzer die richtigen Warnungen und Anweisungen zur Verwendung des Lifts zu geben.

Elektrischer TV Lift, TS700B & TS1000B



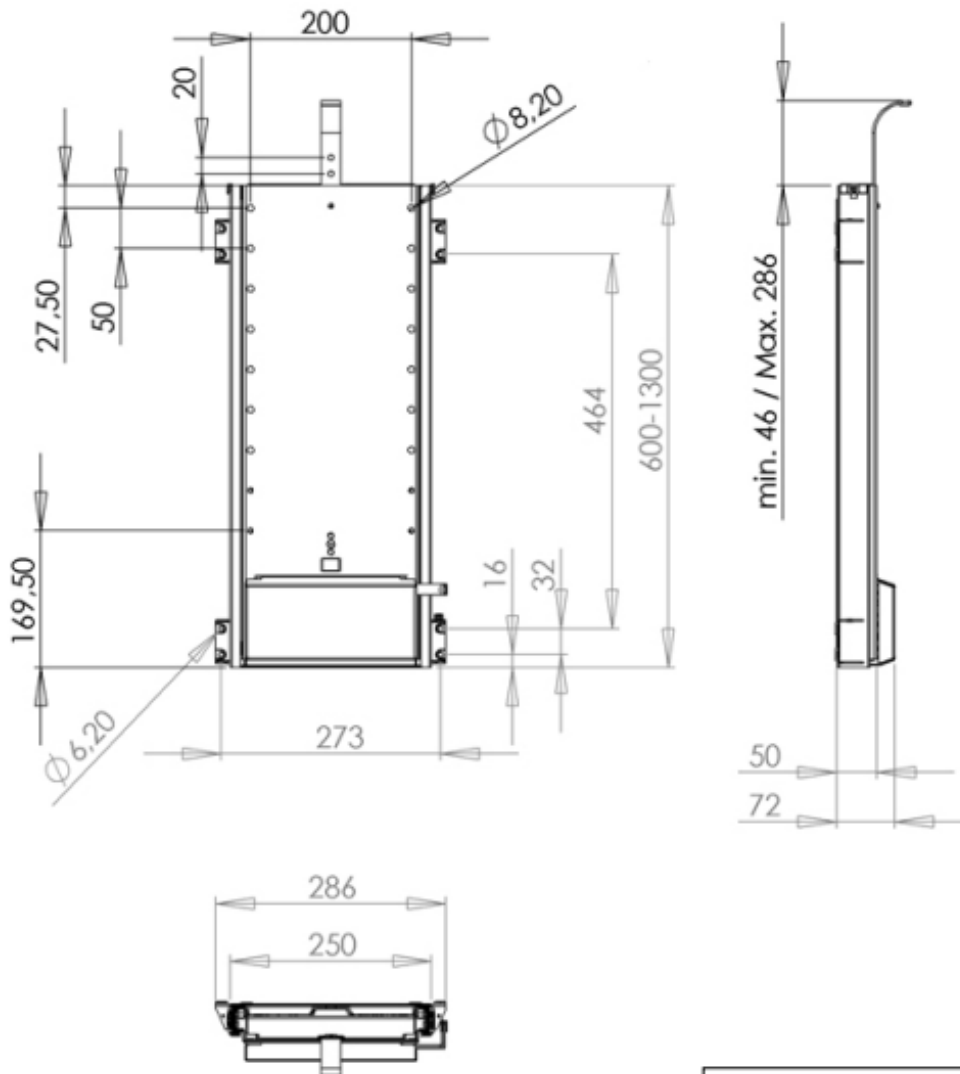
2. Spezifikationen und Hauptabmessungen.

Material und Gewicht:	Stahl, schwarz pulverbeschichtet - Gewicht ~ 15 / 21 kg
Tragkraft:	45 kg (bei Standard-Installation) 29 kg (wenn der Lift kopfüber installiert ist) 50 kg Höchstlast
Auslastungsgrad*:	10% bis 50% der Belastungsgewicht oder 2 min. Betrieb
Betrieb:	Kippschalter
Stromspannung:	100-240 VAC / 50 / 60Hz
Standby-Verbrauch:	<1 Watt

Die oben genannten Spezifikationen können je nach Temperatur, Luftfeuchtigkeit und Eingangsspannung variieren.

*Zeitspanne, wie lange der Lift kontinuierlich auf- und abgefahren werden kann, bevor ein Schaltkreis den Lift für eine kurze Pause von 2-3 Minuten abschaltet

Hauptabmessungen, TS700B [mm]:

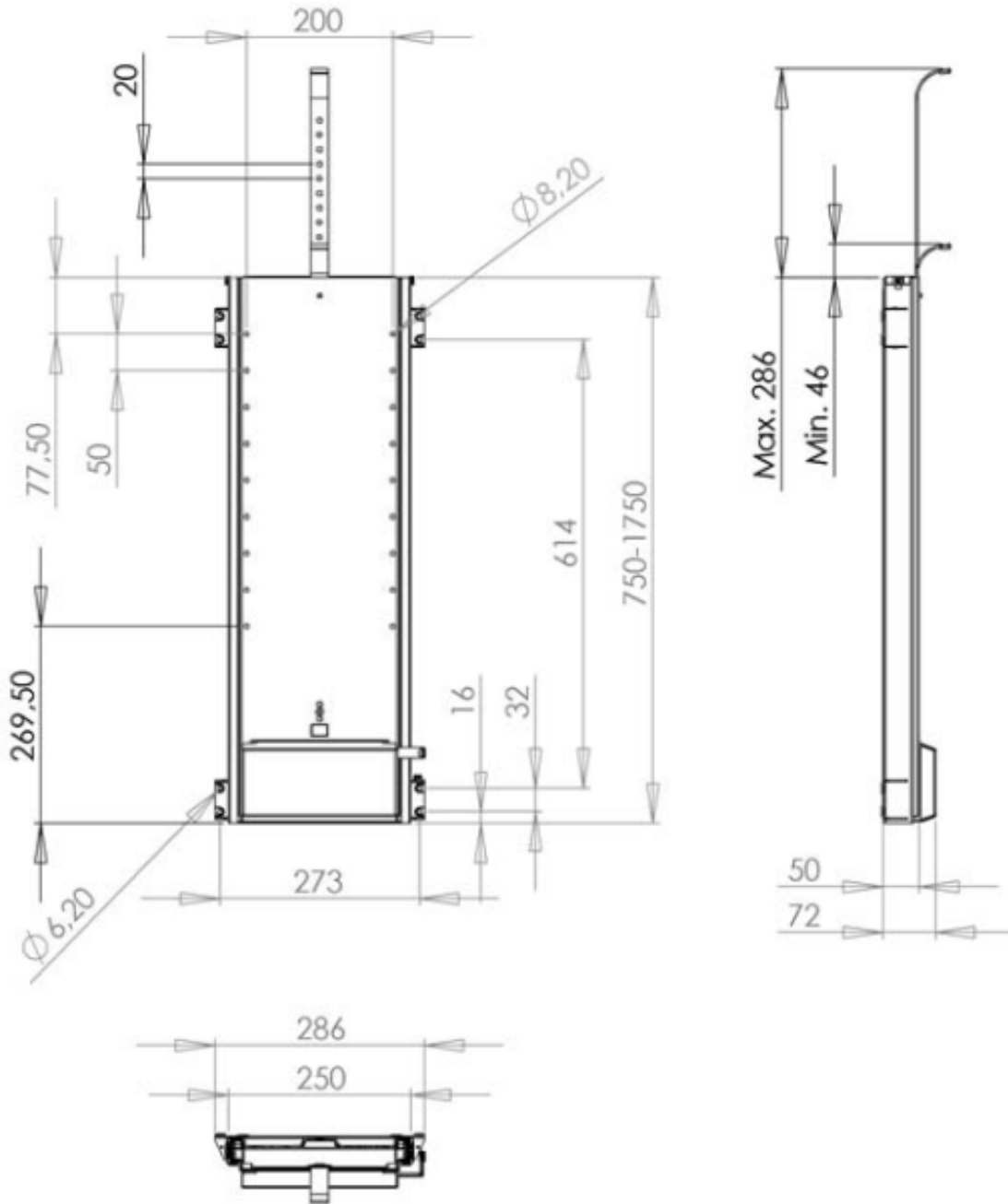


VESA, TS700B:
200x200, 200x100

Elektrischer TV Lift, TS700B & TS1000B



Hauptabmessungen, TS1000B [mm]:



VESA, TS1000B:
200x200, 200x100

3. Lieferumfang

Hubeinheit (#1)

Klappenöffner (#2)

Netzteil (#3)

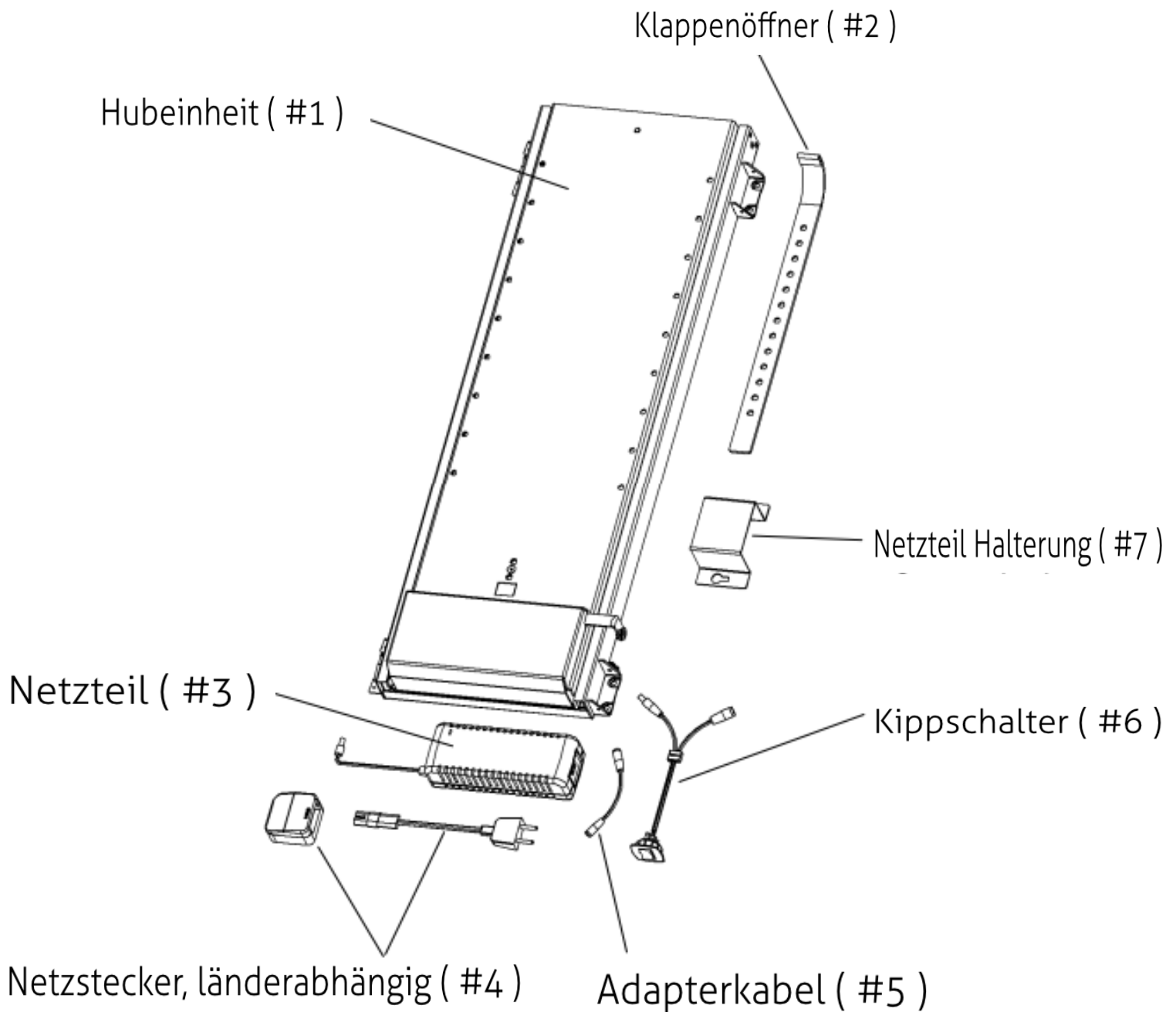
Netzstecker, länderabhängig (#4)

Adapterkabel (#5)

Kippschalter (#6)

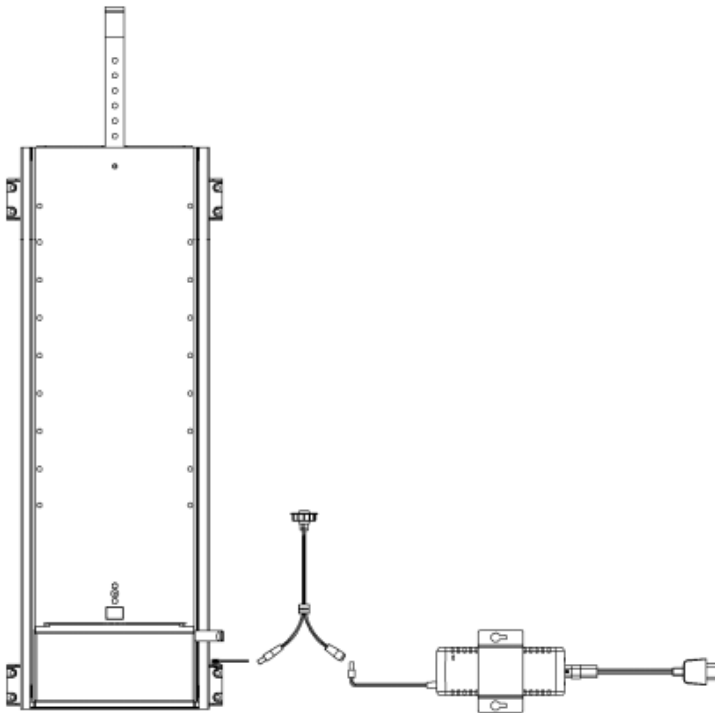
Netzteil Halterung (#7)

Achtung: Schrauben für die Montage
des Fernsehers sind nicht im
Lieferumfang enthalten



4. Installation

- 1) Packen Sie den gesamten Inhalt aus und vergleichen ihn mit dem Lieferumfang auf Seite 5.
- 2) Platzieren Sie die Hubeinheit (#1) an der gewünschten Stelle (z.B. einer Schrankrückseite*) Achten Sie darauf, dass eine volle Auf- und Abbewegung des Fernsehers gegeben sein muss.
- 3) Befestigen Sie den Lift sicher an der gewünschten Stelle. Achten Sie darauf, dass Sie geeignete Schrauben verwenden.
- 4) Verbinden Sie die Hubeinheit (#1) mit dem Adapterkabel (#5), dem Kippschalter (#6) und dem Netzteil (#3) wie in untenstehender Abbildung.



- 5) Positionieren Sie den Kippschalter (#9) an der gewünschten Stelle. Ggfs. ist es nötig, ein kleines Loch in die Installationsoberfläche zu schneiden und den Schalter hineinzudrücken. Achten Sie darauf, überschüssige Kabel von sich bewegenden Teilen fernzuhalten.
- 6) Stecken Sie den Stecker in die Steckdose und testen Sie den Kippschalter am Lift. Wenn Sie Hilfe benötigen, gehen Sie auf www.venset.com und klicken Sie "Support".

Hinweis: Befestigen Sie den TV-Lift und die Elektronik an einer Spanplatte und bringen Sie diese an der Rückwand des Möbelstücks an. So können Komponenten bei Bedarf von dem Möbelstück entfernt werden. Wir empfehlen Ihnen einen Zugang* für die Elektronik einzubauen.

* Ziel ist es, einen einfachen Zugang für den Verschleiß-Ersatz-Schlag-Service zu schaffen.

5. Einstellung Hublänge

Einfahrstopp Einstellen:

Sie können einstellen auf welcher Höhe der Lift beim Einfahren gestoppt werden soll, wenn der Lift beispielsweise nicht ganz in den Schrank eingefahren werden soll. Es können ein oder zwei Einfahrstopps definiert werden.

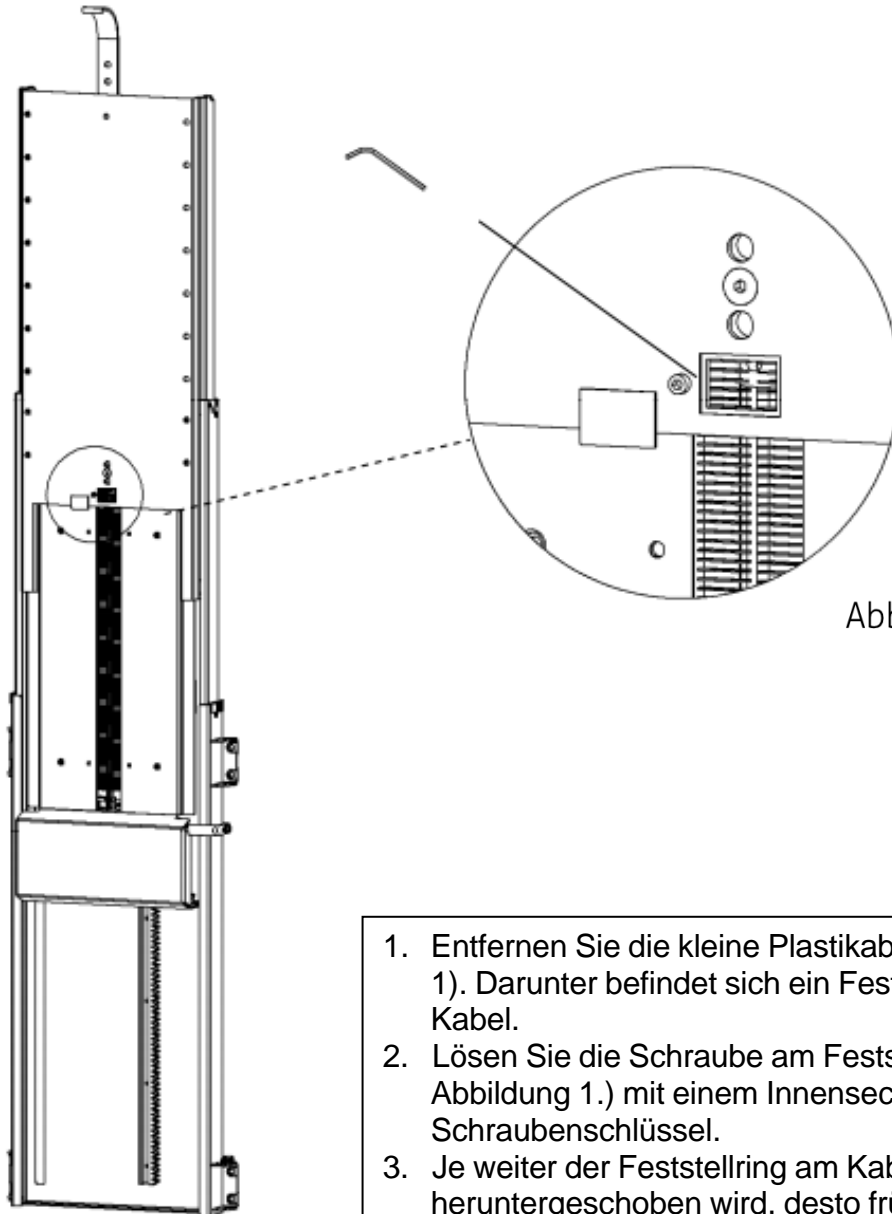


Abb. 1

1. Entfernen Sie die kleine Plastikabdeckung (siehe Abb. 1). Darunter befindet sich ein Feststerring an einem Kabel.
2. Lösen Sie die Schraube am Feststerring (siehe Abbildung 1.) mit einem Innensechskant Schraubenschlüssel.
3. Je weiter der Feststerring am Kabel heruntergeschoben wird, desto früher wird der Lift stoppen, da der Endschalter früher ausgelöst wird.
4. Fahren Sie den Lift etwa 1 cm über die gewünschte Stopposition.
5. Ziehen Sie die Schraube am Feststerring fest.
6. Setzen Sie die Plastikabdeckung wieder ein.
7. Testen Sie die Einstellung des Lifts mit einer vollen Auf- und Abbewegung. Achten Sie darauf, dass der Einfahrstopp auf der korrekten Höhe ist.

Ausfahrstopp Einstellen:

Mit dem Ausfahrstopp kann jede gewünschte Höhe eingestellt werden. Beispielsweise wenn der Lift nicht komplett aus einem Möbelstück herausgefahren werden soll. Es können ein oder zwei Stopps definiert werden.

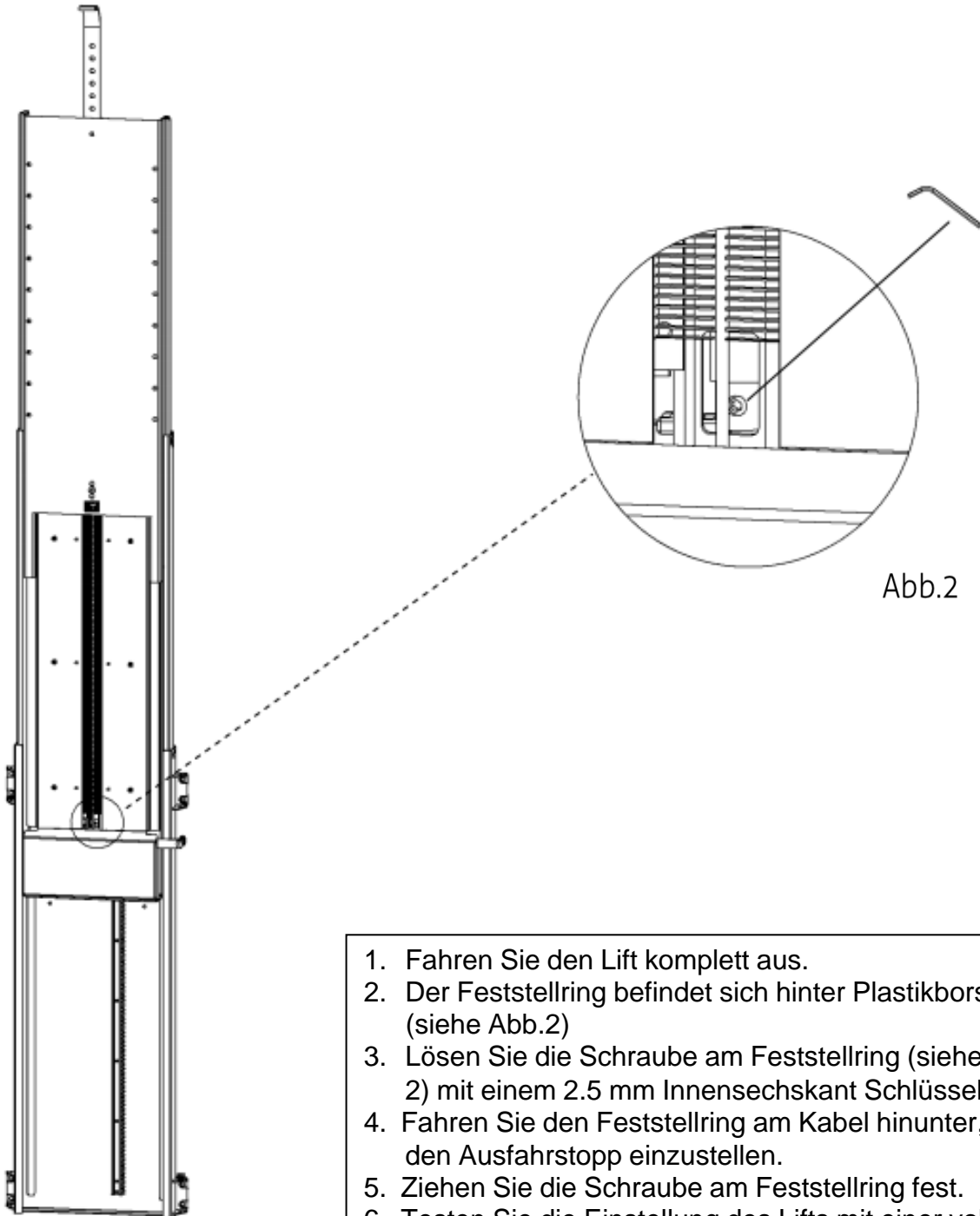


Abb.2

1. Fahren Sie den Lift komplett aus.
2. Der Feststellring befindet sich hinter Plastikborsten (siehe Abb.2)
3. Lösen Sie die Schraube am Feststellring (siehe Abb. 2) mit einem 2.5 mm Innensechskant Schlüssel.
4. Fahren Sie den Feststellring am Kabel hinunter, um den Ausfahrstopp einzustellen.
5. Ziehen Sie die Schraube am Feststellring fest.
6. Testen Sie die Einstellung des Lifts mit einer vollen Auf- und Abbewegung. Achten Sie darauf, dass der Ausfahrstopp auf der korrekten Höhe ist.

6. Konformitätserklaring

Overensstemmelseserklaring

Declaration of conformity

Fabrikant (navn og adresse): VENSET A/S, Nygade 63, DK-6900 Skjern, Denmark
Manufacturer (name and address):

Erklarer hermed, at folgende produkt:
Hereby certify that the following product:

Benevnelse, merke, type:
Description, ID/mark, type:

Elektrisk TV-lift, TS700 & TS1000 series
Electric TV-lift, TS700 & TS1000 series

Evt. serienr.:
Serial No. if any:

Alle efter serie nr. V-00067
All after serial No. V-00067

Er fremstillet i overensstemmelse med Europa-Parlamentets og Radets Direktiv af 15. december 2004 om indbyrdes tilnermelse af medlemsstaternes lovgivning om elektromagnetiske kompatibilitet (2004/108/EF) ifolge standarderne DS/EN 55014-1:2007, DS/EN 55014-2:1997, DS/EN 61000-3-2:2006, EN 61000-3-3:2008
Complies with the EMC directive 2004/108/EC according to the standards DS/EN 55014-1:2007, DS/EN 55014-2:1997, DS/EN 61000-3-2:2006, EN 61000-3-3:2008

og er fremstillet i overensstemmelse med Europa-Parlamentets og Radets Direktiv af 12. december 2006 om indbyrdes tilnermelse af medlemsstaternes lovgivning om elektrisk materiel bestemt til anvendelse inden for visse spændingsgrenser (2006/95/EF) ifolge standarden DS/EN 60335-1:2006
and complies with the DIRECTIVE 2006/95/EC OF THE EUROPEAN PARLIAMENT AND OF THE COUNCIL of 12 December 2006 on the harmonization of the laws of Member States relating to electrical equipment designed for use within certain voltage limits (codified version) according to the standard DS/EN 60335-1:2006

Navn, titel og underskrift af fabrikanten:
Name, title and signature of manufacturer:

28/8-2008

Dato/date:


H. Overgaard
Approval Engineer
Underskrift/signature


VENSET A/S
Nygade 63 · DK-6900 Skjern
Tel: +45 9735 4611 · Fax: +45 9735 4631

Elektrischer TV Lift, TS700B & TS1000B



EF – komponenterklæring type "bilag II B"

EEC Declaration of a component "appendix II B"

Fabrikant (navn og adresse):

Manufacturer (name and address):

VENSET A/S, Nygade 63, 6900 Skjern, Denmark

Erklærer hermed, at følgende produkt:

Hereby certify that the following product:

Benævnelse, mærke, type:

Description, ID/mark, type:

Elektrisk TV-lift, TS700 & TS1000 series

Electric TV-lift, TS700 & TS1000 series

Evt. serienr.:

Serial No. if any:

Alle efter serie nr. V-00067

All after serial No. V-00067

Evt. bemyndigede organ og nr.

Notified body if any:

Teknologisk Institut, Århus, Denmark

Evt. EF- typeattest:

EEC-type certificate if any:

Evt. Harmoniserede standarder:

Harmonised standards if any:

Er fremstillet i overensstemmelse med bekendtgørelse nr. 561 af 24. juni 1994, der gennemfører EUROPA-PARLAMENTETS OG RÅDETS DIREKTIV 98/37/EF

Made according to announcement No. 561 of June 24, 1994 that implements the DIRECTIV 98/37/EF

Ovennævnte produkt må **IKKE** tages i brug, før den maskine, hvori det er indbygget eller hvortil det skal anvendes er erklæret i overensstemmelse med alle relevante bestemmelser.
Above product may not be taken into use, before the machine into which it has been built in or to which purpose it must be used for, conform to any relevant regulations.

Navn, titel og underskrift af fabrikanten:

Name, title and signature of manufacturer:

28/8-2009

Date/date


M. Børggaard
Approval Engineer
Underskrift/signature


VENSET A/S
Nygade 63 · DK-6900 Skjern
Tel: +45 9735 4611 · Fax: +45 9735 4631

Die Informationen in diesem Dokument können ohne vorherige Ankündigung geändert werden.