

Montageanleitung

INHALT:

1. Wichtige Sicherheitshinweise
2. Spezifikationen und Hauptmaße
3. Lieferumfang
4. Installation
5. Gebrauchsanweisung, Funk-Remote-System
6. Einstellmöglichkeiten für den Betrieb des Lifts
7. Einklemmschutz-Funktion & Auto-Reverse-Funktion (ASAR)
8. Einstellung Hublänge
9. Konformitätserklärung



WARNUNG

WARNUNG: EIN NICHTBEACHTEN DER MONTAGE-, SICHERHEITS-, UND WARNHINWEISE IN BEZUG AUF DIE VERWENDUNG DES PRODUKTS, KANN ZU SCHWEREN KÖRPERLICHEN VERLETZUNGEN FÜHREN.

1. Wichtige Sicherheitshinweise

ACHTUNG: Bevor Sie mit der Installation auf Seite 6 beginnen, lesen und befolgen Sie die Warnungen und Sicherheitshinweise auf dieser Seite.

WARNUNG! KEIN SPIELZEUG!

WARNUNG! KINDER DÜRFEN DEN LIFT NICHT BEDIENEN!

Beachten Sie die folgenden Sicherheitsanweisungen, um den Lift vor möglichen Schäden zu schützen und Ihre persönliche Sicherheit zu gewährleisten.

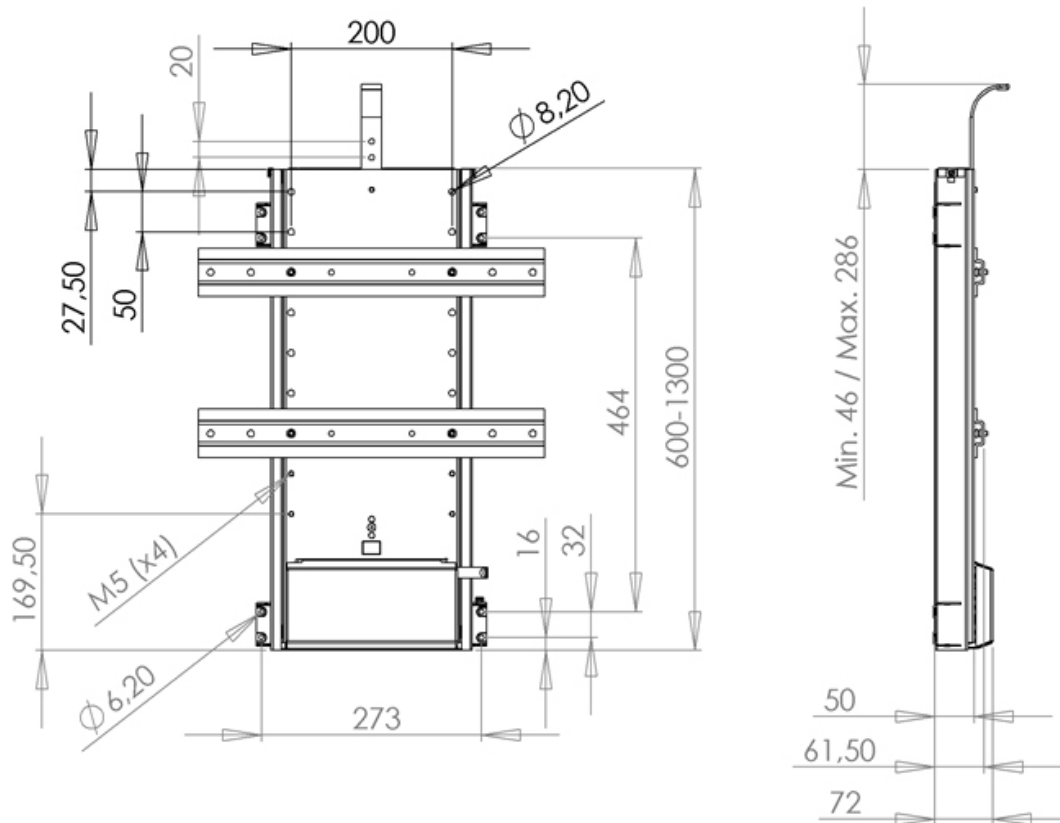
- Lesen Sie alle Installationsanweisungen, bevor Sie den Lift testen oder installieren.
- Lesen und befolgen Sie alle Sicherheitsanweisungen.
- Halten Sie den Kippschalter und die Fernbedienung von Kindern fern.
- Um Verletzungen zu vermeiden, halten Sie Hände und Kleidung beim Betrieb des Lifts fern.
- Ziehen Sie den Netzstecker aus der Steckdose, bevor Sie den Lift installieren oder an Anschlüssen arbeiten.
- Installieren Sie den Lift, das Netzteil und das Funkmodul nicht an Orten, die extremen Temperaturen ausgesetzt sind, z.B. in der Nähe eines Heizkörpers oder einer Lüftung.
- Befestigen Sie den TV Lift nur in trockenen Bereichen und vergewissern Sie sich, dass der Lift vor Kontakt mit Flüssigkeiten geschützt ist.
- Um Beschädigungen des Netzteils, des Netzkabels oder Funkmoduls zu vermeiden, stellen Sie keine Gegenstände darauf ab und platzieren Sie sie so, dass sie nicht beschädigt werden können.
- Ziehen Sie den Netzstecker unter folgenden Bedingungen:
 - Wenn das Netzkabel oder der Netzstecker beschädigt oder abgenutzt ist.
 - Wenn Flüssigkeit in den Lift, das Netzteil oder das Funkmodul gelangt ist.
 - Wenn der Lift eine deutliche Leistungsänderung oder einen Wartungsbedarf aufweist.
- Hersteller, die den Lift in andere Produkte einbauen oder mit anderen Produkten verwenden, müssen sicherstellen, dass Verletzungen vermieden werden. Der Hersteller ist dafür verantwortlich, dem Endverbraucher die richtigen Warnhinweise und Gebrauchsanweisungen zu geben.

2. Spezifikationen und Hauptmaße

Material und Gewicht:	Stahl, schwarz, Gewicht ~ TS 700A 17kg / TS 1000A 23 kg
Tragkraft:	65 kg (bei Standard-Installation) 29 kg (wenn der Lift kopfüber installiert wird) 100 kg Höchstlast
Auslastungsgrad*:	10% bei 50% Belastungsgewicht oder max 2 min. Betrieb
Betrieb:	Kippschalter und Fernbedienung
Spannung:	100-240 V / 50/60 Hz
Standbymodus Verbrauch:	< 1 Watt
Die oben genannten Spezifikationen können je nach lokaler Temperatur, Luftfeuchtigkeit und Eingangsspannung variieren.	

*Zeitspanne, in der der Lift kontinuierlich auf- und abgefahren werden kann, bevor ein Schaltkreis den Lift für eine kurze Pause von 2-3 Minuten abschaltet

Hauptmaße, TS700A [mm]:

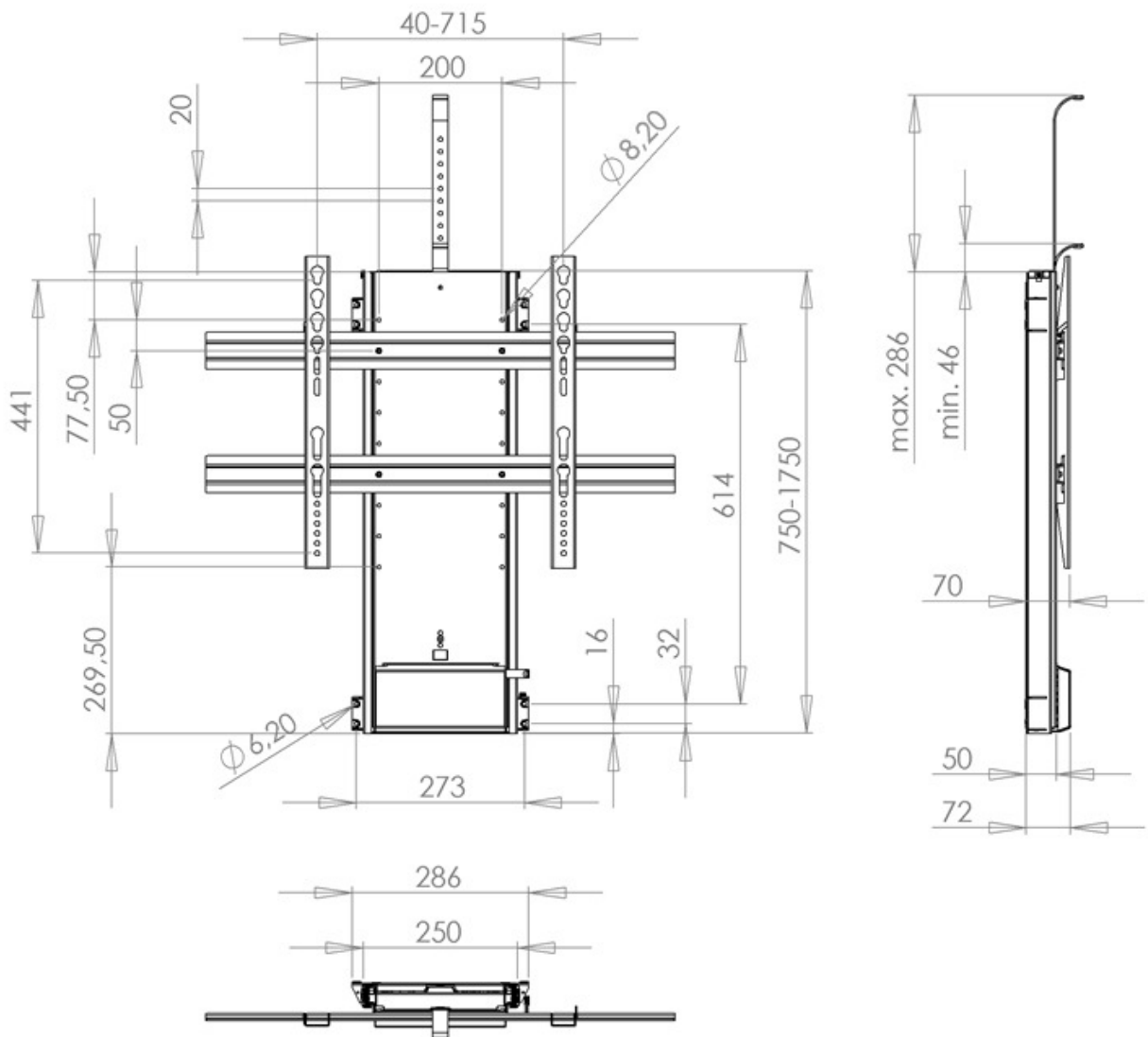


VESA, TS700A:
400x400, 400x200, 400x100,
300x300, 200x200, 200x100,
100x100

Elektrischer TV Lift, TS700A & TS1000A



Hauptmaße, TS1000A [mm]:

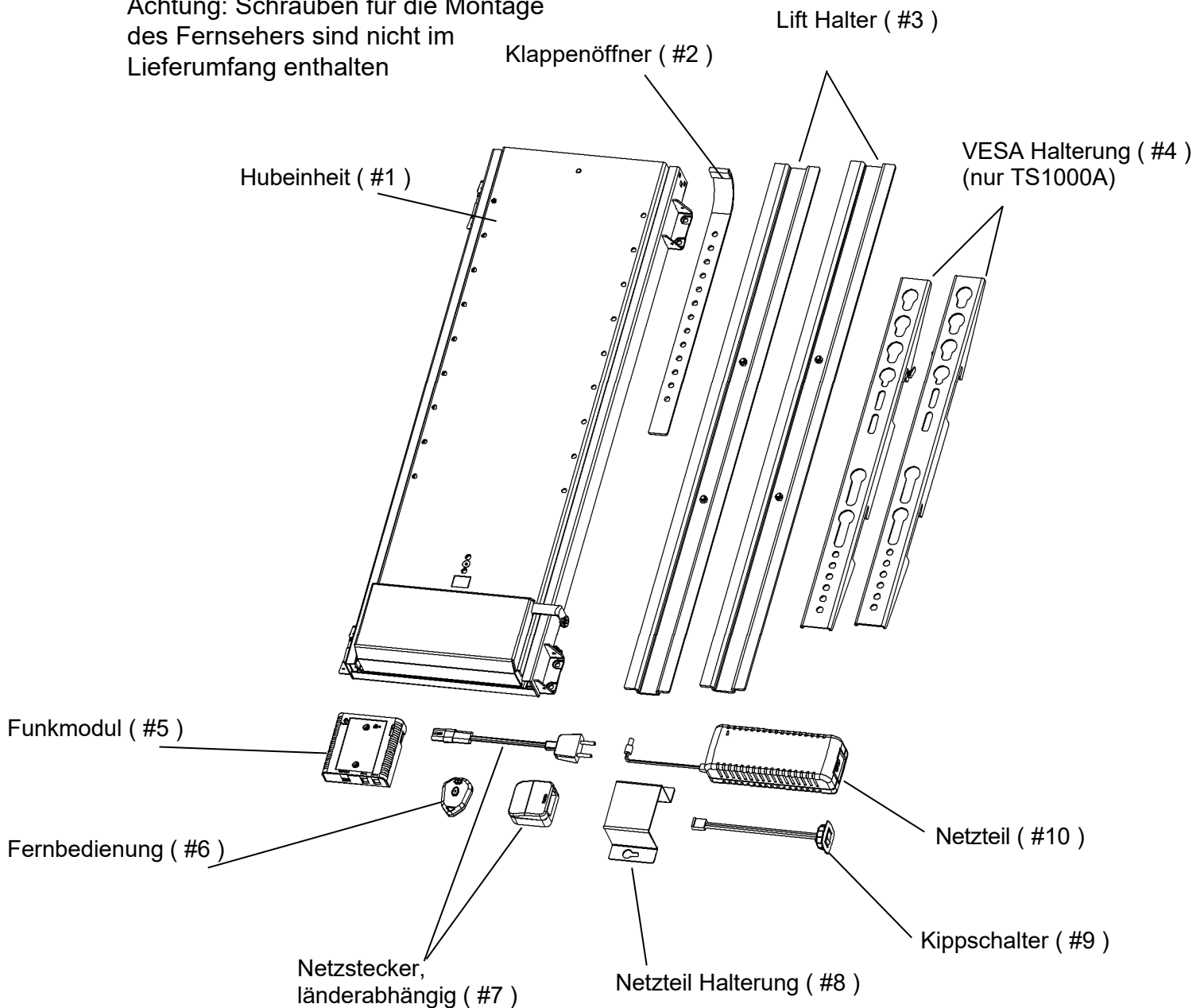


VESA, TS1000A:
600x400, 600x200, 600x100
400x400, 400x200, 400x100
300x300, 200x200, 200x100

3. Lieferumfang

- Hubeinheit (#1)
- Klappenöffner (#2)
- Lift Halter (#3)
- VESA Halterung (#4) (nur bei TS1000A)
- Funkmodul (#5)
- Fernbedienung (#6)
- Netzstecker, länderabhängig (#7)
- Netzteil Halterung (#8)
- Kippschalter (#9)
- Netzteil (#10)

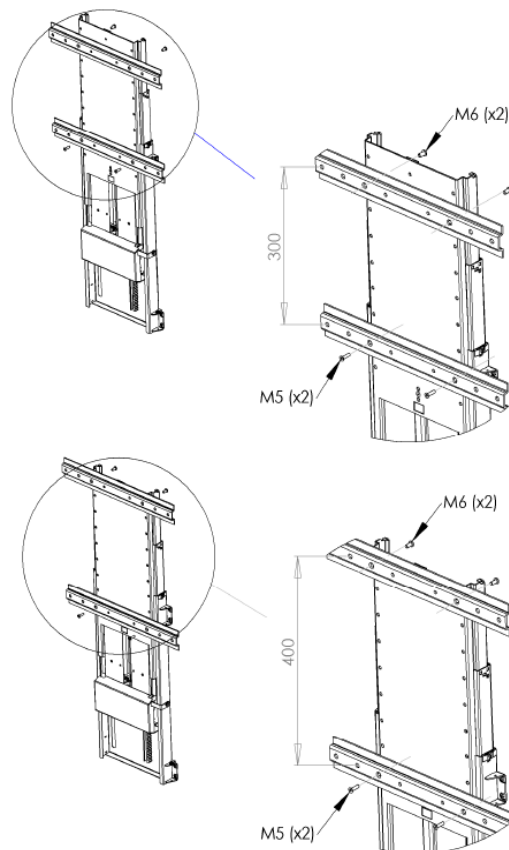
Achtung: Schrauben für die Montage des Fernsehers sind nicht im Lieferumfang enthalten



4. Installation

- 1) Packen Sie den gesamten Inhalt aus und vergleichen ihn mit dem Lieferumfang auf Seite 5.
- 2) Platzieren Sie die Hubeinheit (#1) an der gewünschten Stelle (z.B. einer Schrankrückseite). Achten Sie darauf, dass eine volle Auf- und Abbewegung des Fernsehers gegeben sein muss.
- 3) Befestigen Sie den Lift sicher an der gewünschten Stelle. Achten Sie darauf, dass Sie geeignete Schrauben verwenden.
- 4) Verbinden Sie die Hubeinheit (#1) mit dem Netzteil (#10) und dem Funkmodul (#5). Lesen Sie dazu die Anweisungen zum Funkmodul auf Seite 8.
- 5) Montieren Sie den Fernseher am Lift. Fahren Sie den Lift ganz hinaus und nehmen Sie anschließend den Netzstecker (#7) von der Steckdose. Bei Fernsehern ist ein VESA-Standard vorgegeben. Die Rückseite des Fernsehers weist oftmals vier Löcher auf. Entnehmen Sie den Herstellerangaben, welche VESA Aufnahme Ihr Fernseher hat. Bei einer VESA Aufnahme von 200x200 mm und 200x100 mm ist keine zusätzliche VESA Halterung (#4) erforderlich. Dem Modell TS700A liegen Lifthalter bei (#3). Schrauben Sie den Lift Halter durch die Gewindebohrungen am Lift fest*. Befestigen Sie den Fernseher anschließend mit geeigneten Schrauben am Lift. Das Modell TS1000A enthält eine VESA Halterung (#4) und Lift Halter (#3). Schrauben Sie ebenfalls den Lift Halter durch die Gewindebohrungen am Lift fest. Achten Sie darauf, dass die Abstände der Lift Halter zu der VESA Aufnahme des Fernsehers passen. Schieben Sie die VESA Halterung auf die Lift Halter. Befestigen Sie Ihren Fernseher mit geeigneten Schrauben an den VESA Haltern. Die Installationsanweisung basiert auf einer typischen TV-Schrankinstallation.

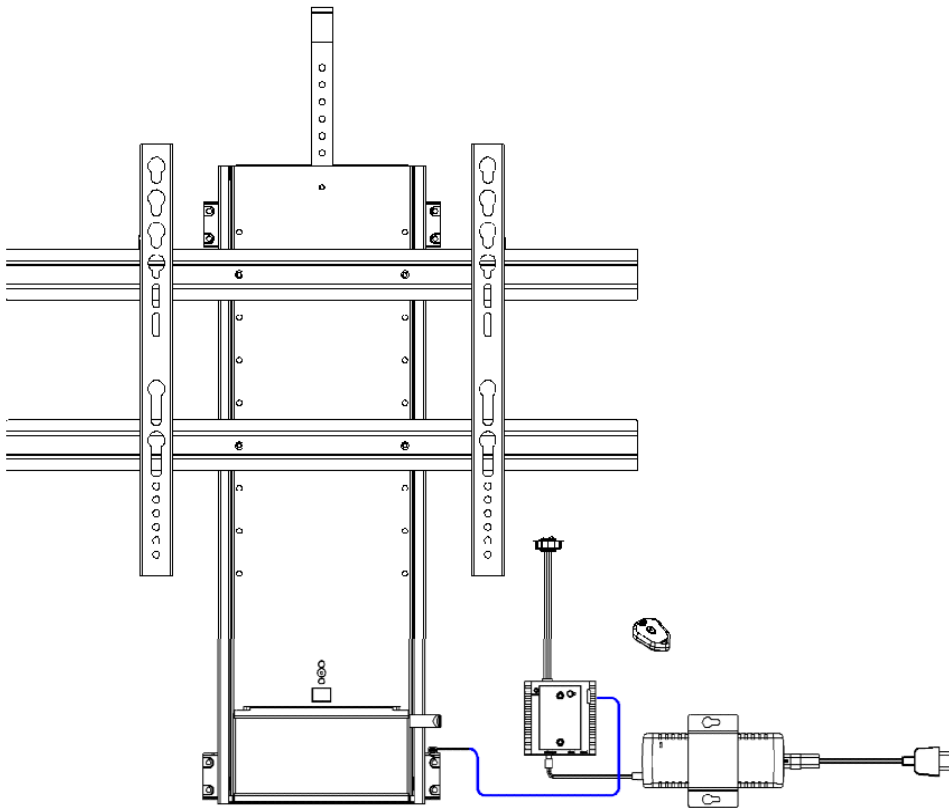
*Installation für VESA 300x300 / 400x300 / 400x400



- 6) Positionieren Sie den Kippschalter (#9) an der gewünschten Stelle. Es ist gegebenenfalls nötig, ein Loch mit 30mm Durchmesser in die Installationsoberfläche (z.B. das Möbelstück) zu schneiden und den Schalter hineinzudrücken. Achten Sie darauf, dass überschüssige Kabel den beweglichen Teilen des Lifts nicht zu nah kommen. Der Kippschalter lässt den Lift nach oben oder unten fahren, er ist nicht zum An- oder Ausschalten des Geräts bestimmt.
- 7) Stecken Sie den Stecker in die Steckdose, belasten den Lift mit mindestens 5 kg und testen den Kippschalter am Lift. Wenn Sie Hilfe benötigen, gehen Sie auf www.venset.com und klicken "Support".

Hinweis: Montieren Sie den TV Lift und die Elektronik an einer Spanplatte und bringen Sie diese an der Rückwand des Möbelstücks an. So können alle Komponenten bei Bedarf von dem Möbelstück entfernt werden. Wir empfehlen Ihnen einen Zugang* für die Elektronik einzubauen.

* Ziel ist es, einen einfachen Zugang für den Austausch von Verschleißteilen zu schaffen.



5. Gebrauchsanweisung, Funk-Remote-System

Installation

- o Verbinden Sie das Netzteil und die Motoreinheit mit der Fernbedienung. Durch verschiedene Steckergrößen ist ein falsches Verbinden ausgeschlossen.
- o Nach dem Verbinden leuchtet die blaue LED auf.
- o Drücken Sie die Funksender- Tasten und die Motoreinheit bewegt sich auf und ab.
- o Zum Stoppen der Bewegung drücken Sie eine der Tasten.
- o Wenn der Funkempfänger beim Drücken der Sender-Tasten nicht reagiert, setzen Sie den Empfänger zurück und codieren Sender und Empfänger erneut.

Codierung

- o Drücken Sie die Lerntaste am Empfänger für ca. 1 Sekunde
- o Anschließend drücken Sie eine beliebige Fernbedienungstaste
- o Die rote LED am Empfänger beginnt zu blinken
- o Drücken Sie erneut eine der Sender-Tasten und die rote LED erlischt
- o Die Einheiten sind mit einem eindeutigen Code codiert

Zurücksetzen

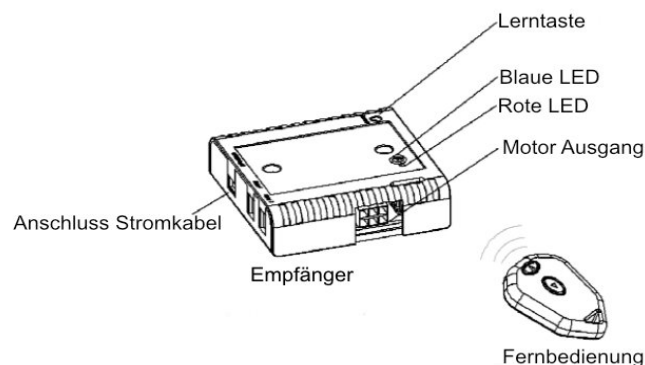
- o Halten Sie die Lerntaste am Empfänger für 10 Sekunden gedrückt. Die Fernbedienung wird, sobald die rote LED erlischt, zurückgesetzt.

Externer Kippschalter

- o Der externe Kippschalter kann, für eine lokale Bedienung am Lift, mit dem Empfänger verbunden werden.

Fehlerbehebung

- o Überprüfen Sie alle Steckverbindungen
- o Überprüfen Sie, ob die blaue LED am Funkempfänger leuchtet
- o Setzen Sie den Empfänger zurück und nehmen eine neue Codierung vor
- o Testen Sie den Lift mit dem externen Kippschalter
- o Wenden Sie sich an den VENSET Support unter www.venset.com - "support"



6. Einstellmöglichkeiten für den Betrieb des Lifts

Das Remote-System verfügt über vier einstellbare "Jumper" in der Remote-Empfänger-Box. Die Jumper verbinden jeweils zwei Pins auf der Platine und können angehoben und neu positioniert ("links" oder "rechts") oder entfernt werden. Die Position der Jumper entscheidet über die Funktion.

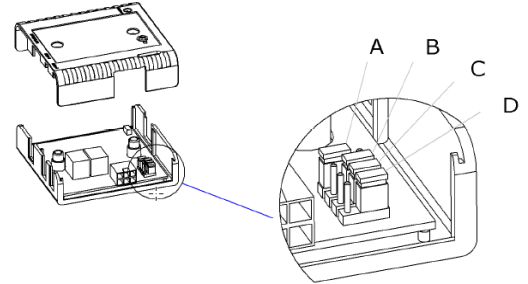
Jumper A: Abschaltzeit für die Stromversorgung

- Standard "links" = 60 Sekunden

- Durch Setzen des Jumpers nach "rechts" schaltet sich der Lift automatisch aus, nachdem der Motor 20 Sekunden lang gelaufen ist

Jumper B: Fernbedienungs-Funktion

- Standard "rechts" = die Taste auf der Fernbedienung muss für den Betrieb nur einmal gedrückt werden. Wenn Jumper B nach "links" gesteckt wird, muss die Taste auf der Fernbedienung für den Betrieb des Lifts durchgehend gedrückt sein, z.B. wenn eine erhöhte Sicherheit erforderlich ist.



Jumper C: Auto-Reverse-Zeit (nur Einbau TV Lift Typ A)

- Standard "rechts" = eine Umkehrzeit von 1 Sekunde (3 cm)

- Wenn der Jumper nach "links" gesetzt wird, reduziert sich die Umkehrzeit auf 0,6 Sekunden. Die Einstellungen für Jumper C funktionieren nur, wenn ASAR eingeschaltet ist (Seite 10).

Jumper D: Einklemmschutz-Funktion – Auto-Reverse-Funktion (ASAR) und Umkehrfunktion

-Standard "OFF"= Der Jumper ist auf nur einem Pin befestigt; ASAR ist aus. Wenn die ASAR Funktion auf "ON" geschaltet wird, muss der Lift mit mindestens 5kg belastet sein. Sie finden auf Seite 10 eine ausführliche Beschreibung der ASAR Funktion.

ASAR "ON" - Rechte Position = wenn der Lift aufrecht montiert ist, z.B auf dem Boden stehend, in einem Schrank oder am Bettende.

ASAR "ON" - Linke Position = wenn der Lift verkehrt herum montiert ist (nur Lift A Modelle). Beispielsweise, wenn der Lift aus der Decke oder aus einem Regal herausfährt

Batteriewechsel in der Fernbedienung (Typ 27 A/12V): Bei Lagerung in Umgebungen mit hoher Luftfeuchtigkeit kann die Fernbedienung Schaden nehmen!

- Deckel auf der Rückseite entfernen
- Batterie anheben
- Legen Sie eine neue Batterie ein



FCC- Erklärung

Dieses Gerät entspricht Teil 15 der FCC-Bestimmungen. Der Betrieb unterliegt den folgenden zwei Bedingungen: 1) Das Gerät darf keine schädlichen Interferenzen verursachen und 2) Das Gerät muss alle empfangenen Interferenzen akzeptieren, einschließlich Interferenzen, die einen unerwünschten Betrieb verursachen können.

7. Einklemmschutz-Funktion & Auto-Reverse-Funktion (ASAR)

Die Voreinstellung der ASAR Funktion ist = OFF.

Auf Seite 9 finden Sie Anweisungen, wie Sie die Einstellung auf 'ON' setzen, falls diese benötigt wird.

Die Einklemmschutz-Funktion beinhaltet die Auto-Reverse-Funktion. Sobald die Funktion am Lift auf 'ON' eingestellt ist, wird bei einer Kollision beim Herunterfahren oder der Berührung eines Gegenstandes durch den Lift, der Lift um 3 cm nach oben gefahren und gestoppt. Der Druck, der vor dem Auslösen des Auto-Reverse auf den Lift einwirkt, entspricht dem Gewicht des montierten Fernsehers.

Wenn der Lift ohne das minimale Belastungsgewicht von 5 kg verwendet wird, wird die AUTO-Reverse-Funktion ebenfalls ausgelöst. Das Problem kann in zwei Varianten gelöst werden:

a) Halten Sie den externen Kippschalter nach unten gedrückt und drücken zusätzlich den Lift nach unten.

Wenn dies nicht erfolgreich war:

b) Entfernen Sie den 'Jumper D' und bewegen Sie den Lift. Setzen Sie anschließend den Jumper D wieder ein (siehe Seite 9 für Anleitung).

Die Entscheidung, ob die AUTO-Reverse-Funktion angeschaltet sein soll, kann individuell getroffen werden. Die Funktion ist kein Muss.

Zum Beispiel ist es sinnvoll die Auto-Reverse-Funktion zu nutzen, wenn ein Lift über einer Küchenarbeitsplatte angebracht werden soll. Falls der Lift beim Ausfahren auf einen Gegenstand trifft, hält der Lift an und fährt wieder in das Möbelstück hinein.

8. Einstellung Hublänge

Einfahrstopp einstellen:

Sie können einstellen, auf welcher Höhe der Lift beim Einfahren gestoppt werden soll, wenn der Lift beispielsweise nicht ganz in den Schrank eingefahren werden soll. Es können entweder ein oder zwei Einfahrstopps definiert werden.

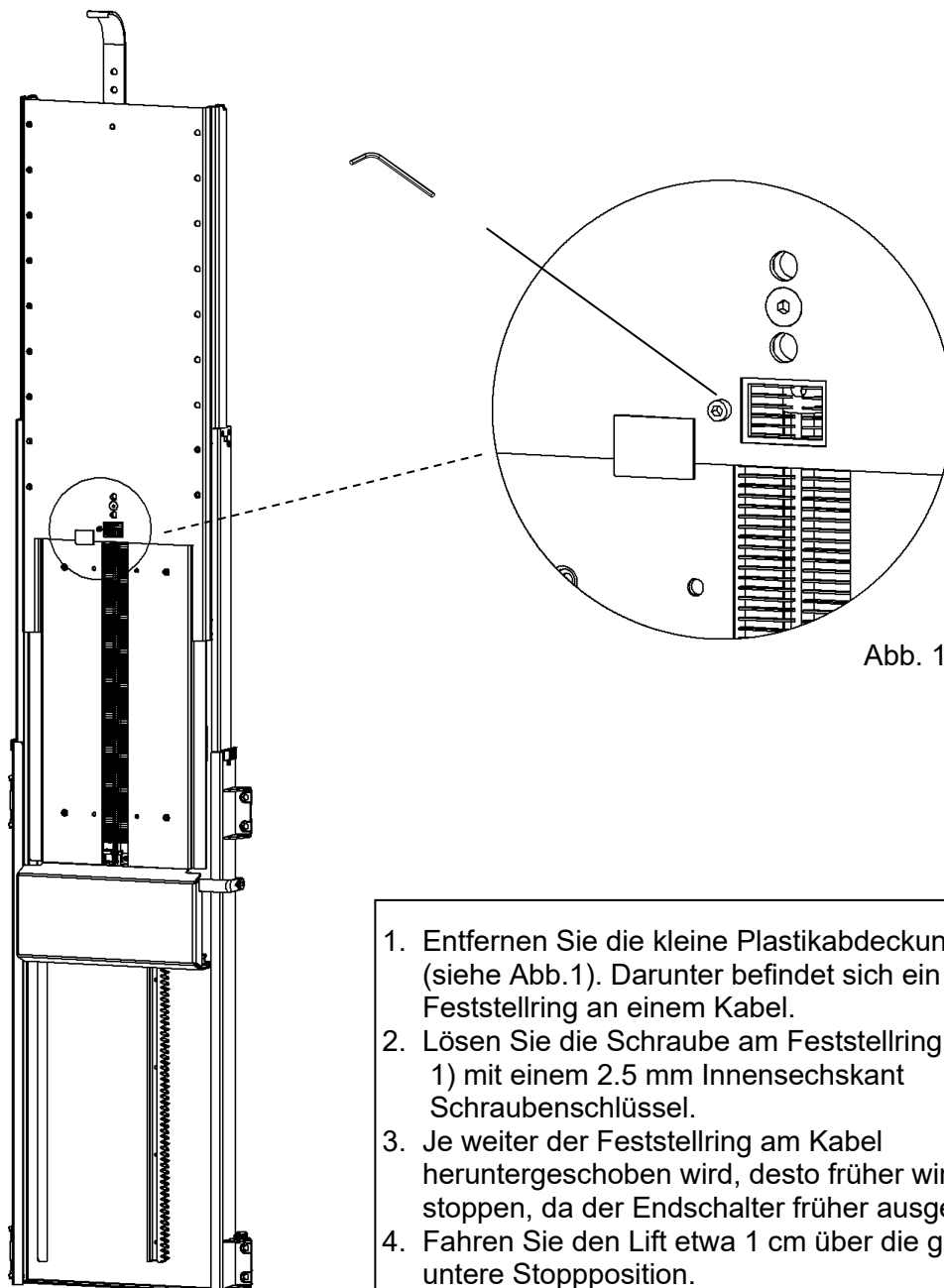


Abb. 1

1. Entfernen Sie die kleine Plastikabdeckung (siehe Abb.1). Darunter befindet sich ein Feststellring an einem Kabel.
2. Lösen Sie die Schraube am Feststellring (siehe Abb. 1) mit einem 2.5 mm Innensechskant Schraubenschlüssel.
3. Je weiter der Feststellring am Kabel heruntergeschoben wird, desto früher wird der Lift stoppen, da der Endschalter früher ausgelöst wird.
4. Fahren Sie den Lift etwa 1 cm über die gewünschte untere Stopposition.
5. Ziehen Sie die Schraube am Feststellring fest.
6. Setzen Sie die Plastikabdeckung wieder ein.
7. Testen Sie die Einstellung des Lifts mit einer vollen Auf- und Abbewegung. Achten Sie darauf, dass der Einfahrstopp auf der korrekten Höhe ist.

Ausfahrstopp einstellen:

Mit dem Ausfahrstopp kann in jeder gewünschten Höhe eingestellt werden, bis zu welchem Punkt der Lift aus dem Möbelstück herausgefahren werden soll. Es können ein oder zwei Stopps definiert werden.

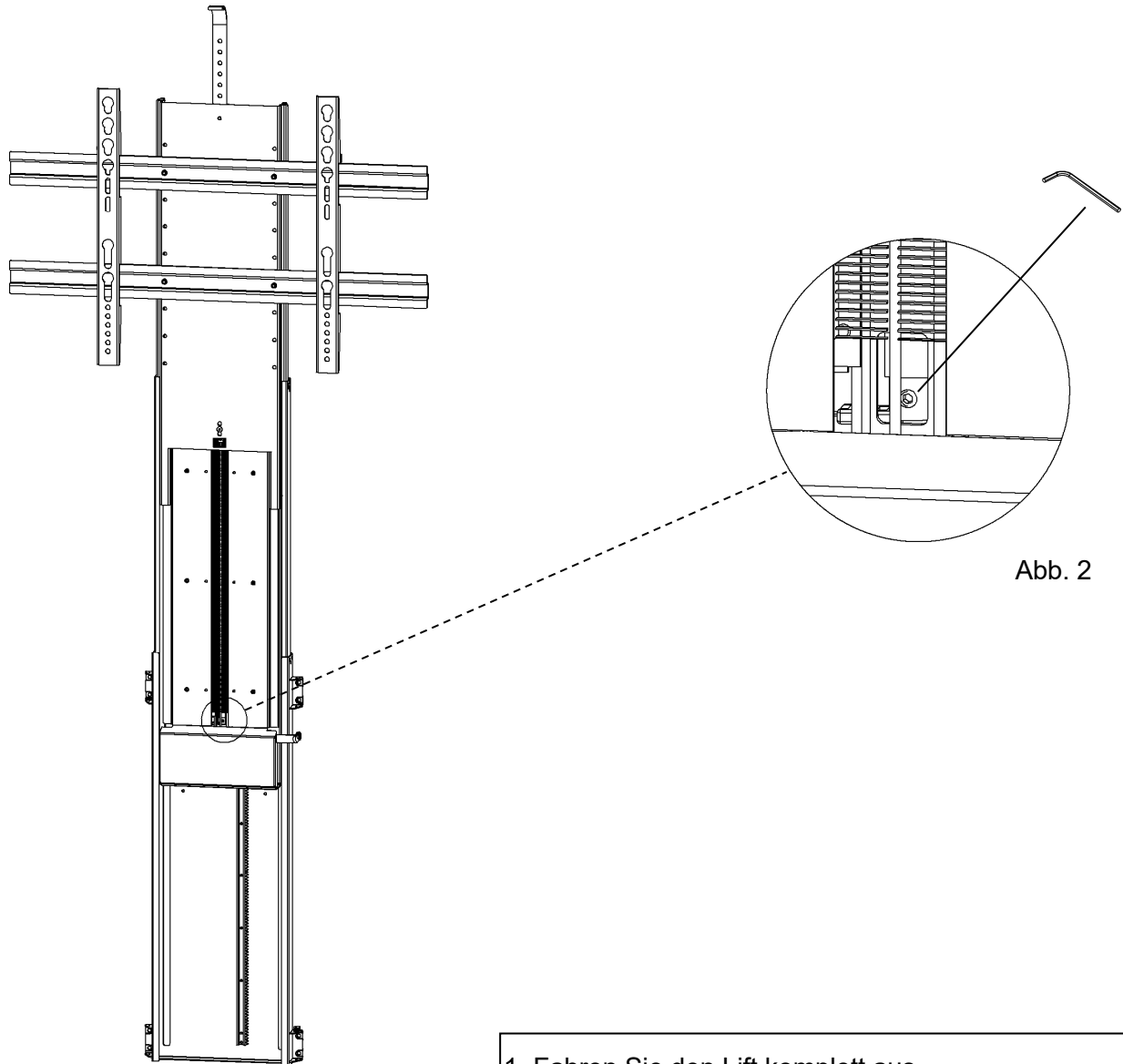


Abb. 2

1. Fahren Sie den Lift komplett aus.
2. Der Feststerring befindet sich hinter Plastikborsten (siehe Abb.2)
3. Lösen Sie die Schraube am Feststerring (siehe Abb.2) mit einem 2.5 mm Innensechskant Schraubenschlüssel
4. Fahren Sie den Feststerring am Kabel hinunter, um den Ausfahrstopp einzustellen.
5. Ziehen Sie die Schraube am Feststerring fest.
6. Testen Sie die Einstellung des Lifts mit einer vollen Auf- und Abbewegung. Achten Sie darauf, dass der Ausfahrstopp auf der korrekten Höhe ist.

9. Konformitätserklaring

Overensstemmelseserklaring

Declaration of conformity

Fabrikant (navn og adresse): VENSET A/S, Nygade 63, DK-6900 Skjern, Denmark
Manufacturer (name and address):

Erklarer hermed, at folgende produkt:
Hereby certify that the following product:

Benevnelse, merke, type: Elektrisk TV-lift, TS700 & TS1000 series
Description, ID/mark, type: Electric TV-lift, TS700 & TS1000 series

Evt. serienr.: Alle efter serie nr. V-00067
Serial No. if any: All after serial No. V-00067

Er fremstillet I overensstemmelse med Europa-Parlamentets og Radets Direktiv af 15. december 2004 om indbyrdes tilnermelse af medlemsstaternes lovgivning om elektromagnetiske kompatibilitet (2004/108/EF) ifolge standarderne DS/EN 55014-1:2007, DS/EN 55014-2:1997, DS/EN 61000-3-2:2006, EN 61000-3-3:2008
Complies with the EMC directive 2004/108/EC according to the standards DS/EN 55014-1:2007, DS/EN 55014-2:1997, DS/EN 61000-3-2:2006, EN 61000-3-3:2008

og er fremstillet I overensstemmelse med Europa-Parlamentets og Radets Direktiv af 12. december 2006 om indbyrdes tilnermelse af medlemsstaternes lovgivning om elektrisk materiel bestemt til anvendelse inden for visse spændingsgrenser (2006/95/EF) ifolge standarden DS/EN 60335-1:2006
and complies with the DIRECTIVE 2006/95/EC OF THE EUROPEAN PARLIAMENT AND OF THE COUNCIL of 12 December 2006 on the harmonization of the laws of Member States relating to electrical equipment designed for use within certain voltage limits (codified version) according to the standard DS/EN 60335-1:2006

Navn, titel og underskrift af fabrikanten:
Name, title and signature of manufacturer:

28/8-2008

Dato/date


M. Overgaard
Approval Engineer
Underskrift/signature


VENSET A/S
Nygade 63 · DK-6900 Skjern
Tel: +45 9735 4611 · Fax: +45 9735 4631

EF – komponenterklæring type "bilag II B"

EEC Declaration of a component "appendix II B"

Fabrikant (navn og adresse):

Manufacturer (name and address):

VENSET A/S, Nygade 63, 6900 Skjern, Denmark

Erklærer hermed, at følgende produkt:

Hereby certify that the following product:

Benævnelse, mærke, type:

Description, ID/mark, type:

Elektrisk TV-lift, TS700 & TS1000 series

Electric TV-lift, TS700 & TS1000 series

Evt. serienr.:

Serial No. if any:

Alle efter serie nr. V-00067

All after serial No. V-00067

Evt. bemyndigede organ og nr.

Notified body if any:

Teknologisk Institut, Århus, Denmark

Evt. EF- typeattest:

EEC-type certificate if any:

Evt. Harmoniserede standarder:

Harmonised standards if any:

Er fremstillet i overensstemmelse med bekendtgørelse nr. 561 af 24. juni 1994, der gennemfører EUROPA-PARLAMENTETS OG RÅDETS DIREKTIV 98/37/EF

Made according to announcement No. 561 of June 24, 1994 that implements the DIRECTIV 98/37/EF

Ovennævnte produkt må **IKKE** tages i brug, før den maskine, hvori det er indbygget eller hvortil det skal anvendes er erklæret i overensstemmelse med alle relevante bestemmelser.

Above product may **not** be taken into use, before the machine into which it has been built in or to which purpose it must be used for, conform to any relevant regulations.

Navn, titel og underskrift af fabrikanten:

Name, title and signature of manufacturer:

28/8-2009

Dato/date


M. Overgaard
Approval Engineer

Underskrift/signature

VENSET

VENSET A/S
Nygade 63 · DK-6900 Skjern
Tel: +45 9735 4611 · Fax: +45 9735 4631

Die Informationen in diesem Dokument können ohne vorherige Ankündigung geändert werden.

Trouble shooting TS700A / 1000A

