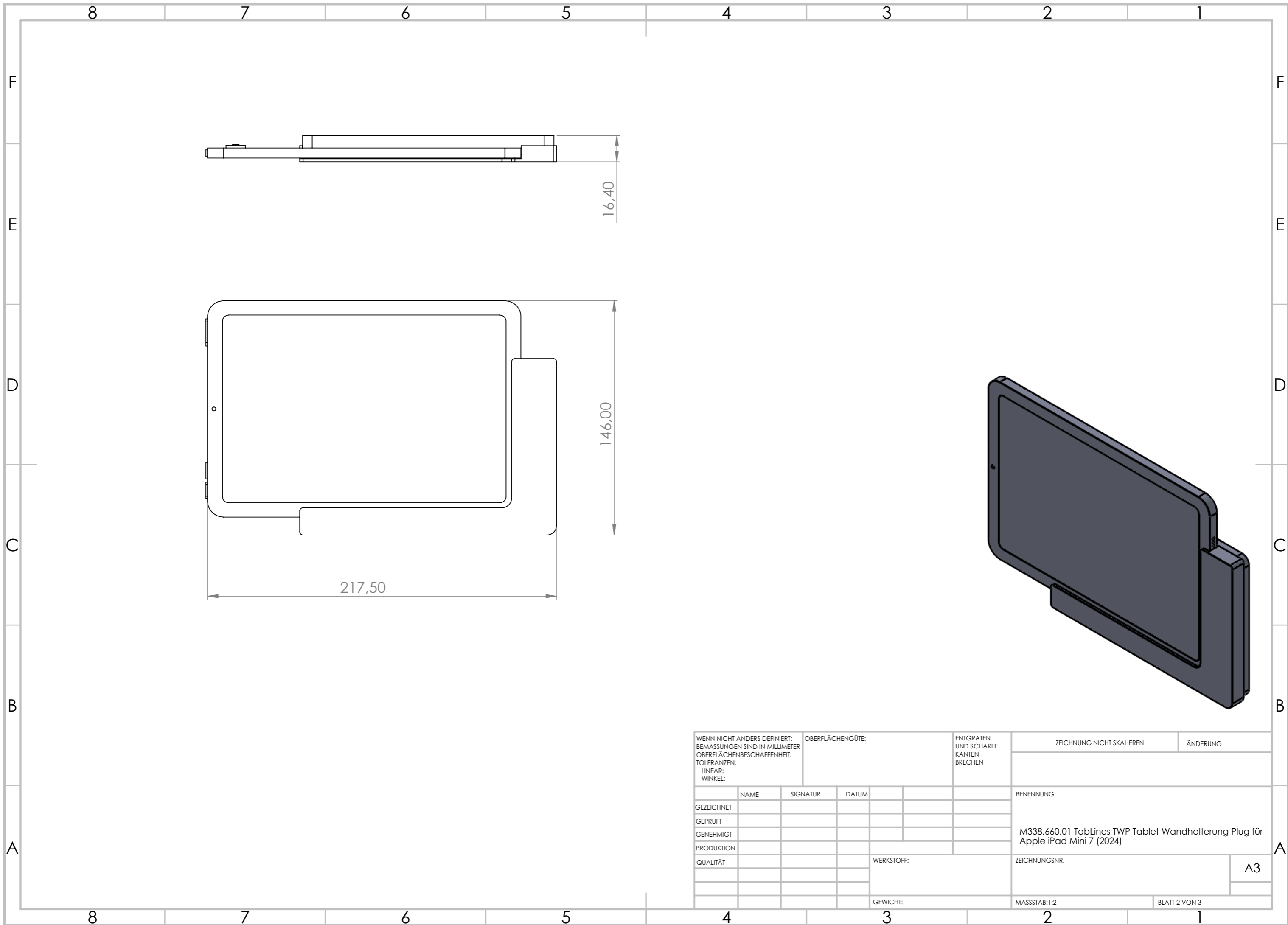
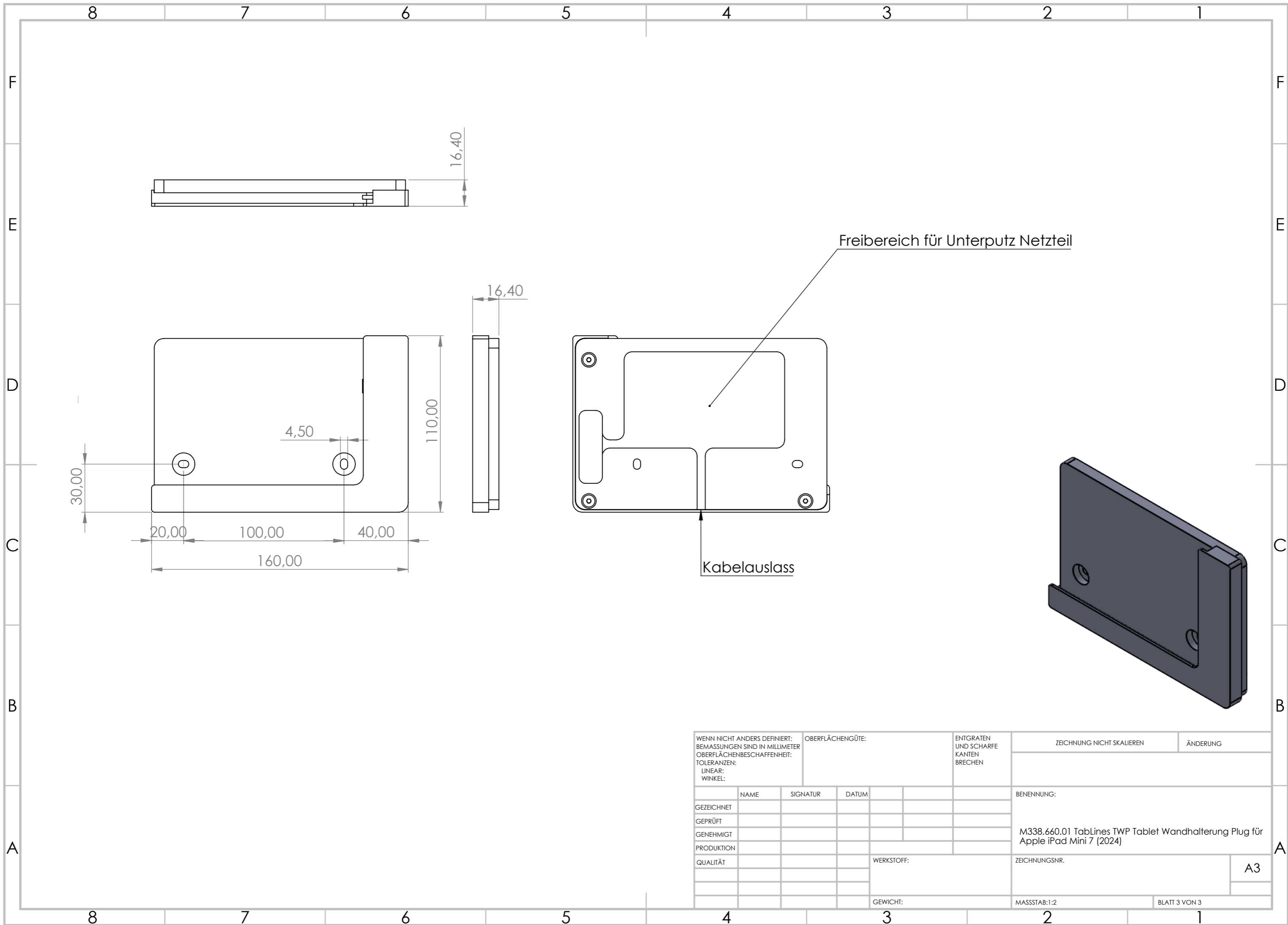


WENN NICHT ANDERS DEFINIERT: BEMASSUNGEN SIND IN MILLIMETER OBERFLÄCHENBESCHAFFENHEIT: TOLERANZEN: LINEAR: WINKEL:			OBERFLÄCHENGÜTE:		ENTGRATEN UND SCHARFE KANTEN BRECHEN		ZEICHNUNG NICHT SKALIEREN		ÄNDERUNG			
							BENENNUNG:					
							M338.660.01 TabLines TWP Tablet Wandhalterung Plug für Apple iPad Mini 7 (2024)					
							ZEICHNUNGSNR.			A3		
							GEWICHT:		MASSSTAB:1:2		BLATT 1 VON 3	
GEZEICHNET		NAME		SIGNATUR		DATUM						
GEPRÜFT												
GENEHMIGT												
PRODUKTION												
QUALITÄT												



WENN NICHT ANDERS DEFINIERT: BEMASSUNGEN SIND IN MILLIMETER OBERFLÄCHENBESCHAFFENHEIT: TOLERANZEN: LINEAR: WINKEL:		OBERFLÄCHENGÜTE:		ENTGRATEN UND SCHARFE KANTEN BRECHEN		ZEICHNUNG NICHT SKALIEREN		ÄNDERUNG	
GEZEICHNET		NAME		SIGNATUR		DATUM		BENENNUNG:	
GEPRÜFT								M338.660.01 TabLines TWP Tablet Wandhalterung Plug für Apple iPad Mini 7 (2024)	
GENEHMIGT									
PRODUKTION								ZEICHNUNGSNR.	
QUALITÄT						WERKSTOFF:		A3	
						GEWICHT:		MASSSTAB:1:2	
								BLATT 2 VON 3	



WENN NICHT ANDERS DEFINIERT: BEMASSUNGEN SIND IN MILLIMETER OBERFLÄCHENBESCHAFFENHEIT: TOLERANZEN: LINEAR: WINKEL:		OBERFLÄCHENGÜTE:		ENTGRATEN UND SCHARFE KANTEN BRECHEN		ZEICHNUNG NICHT SKALIEREN		ÄNDERUNG	
GEZEICHNET		SIGNATUR		DATUM		BENENNUNG:			
GEPRÜFT						M338.660.01 TabLines TWP Tablet Wandhalterung Plug für Apple iPad Mini 7 (2024)			
GENEHMIGT						ZEICHNUNGSNR.		A3	
PRODUKTION						WERKSTOFF:			
QUALITÄT						GEWICHT:		BLATT 3 VON 3	
						MASSSTAB:1:2			