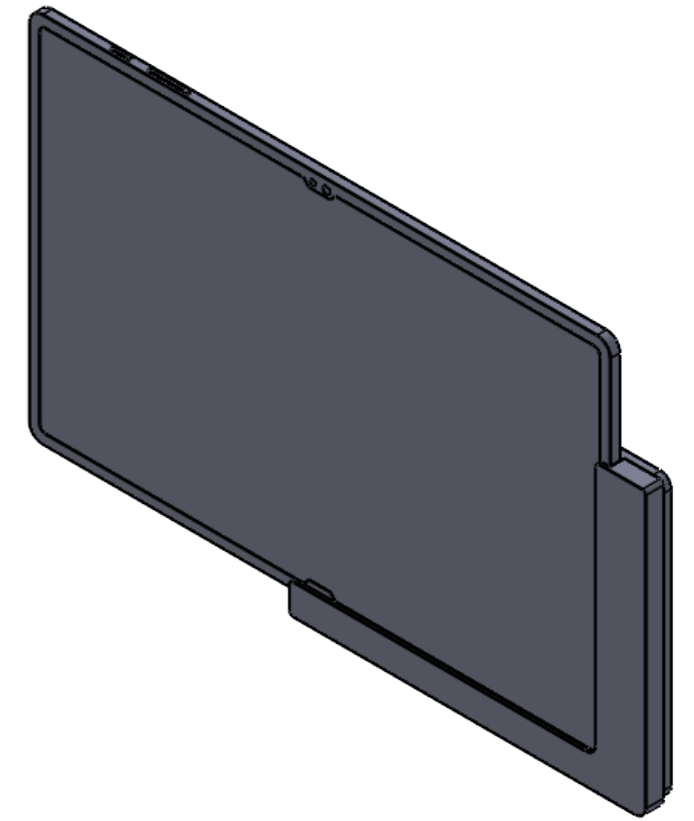
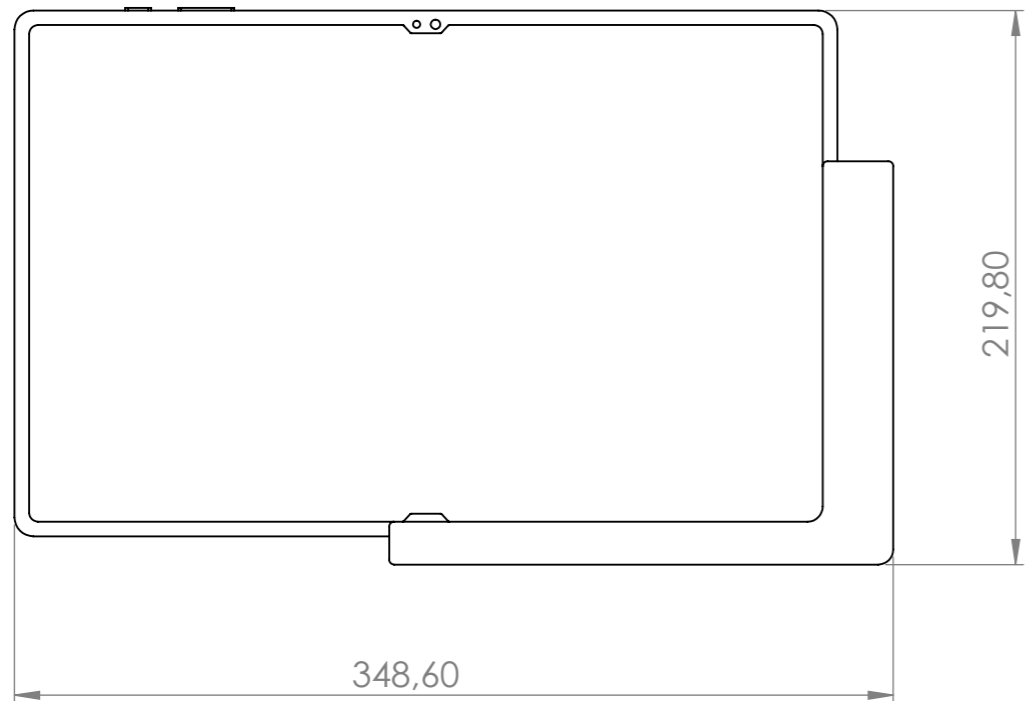
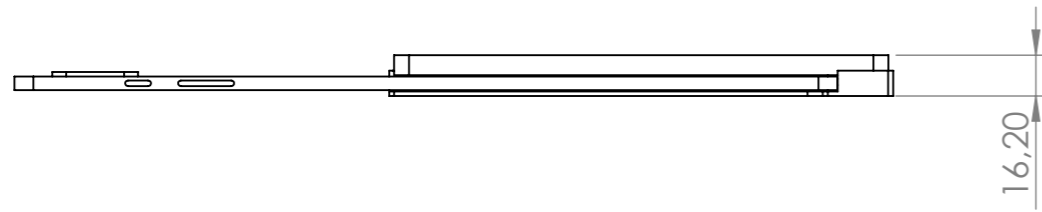
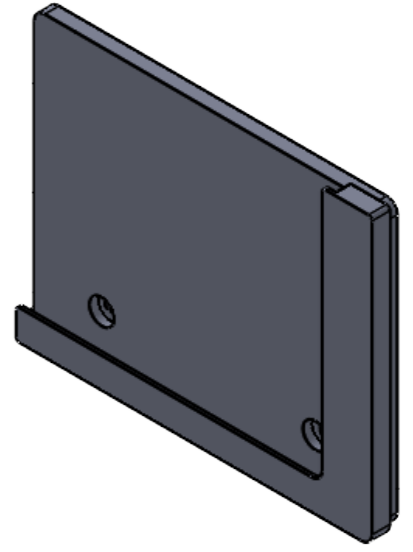
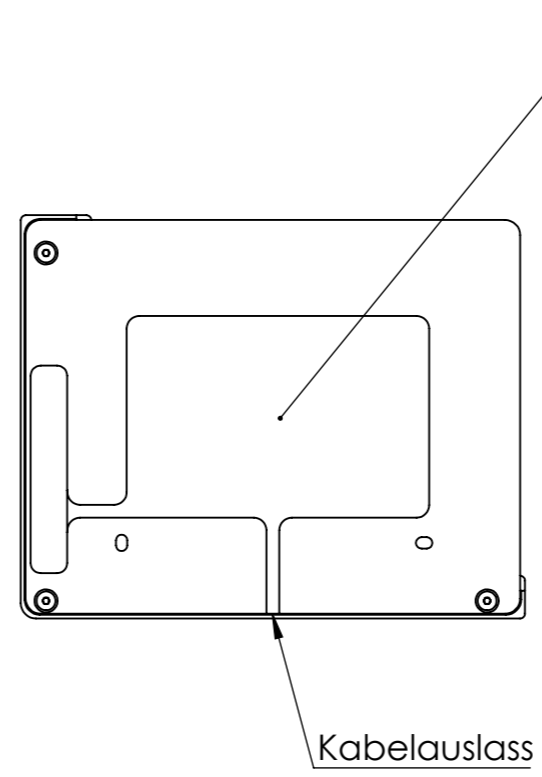
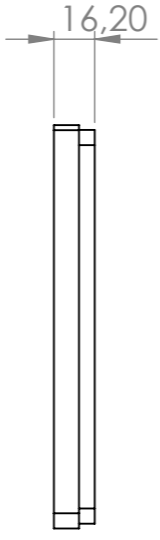
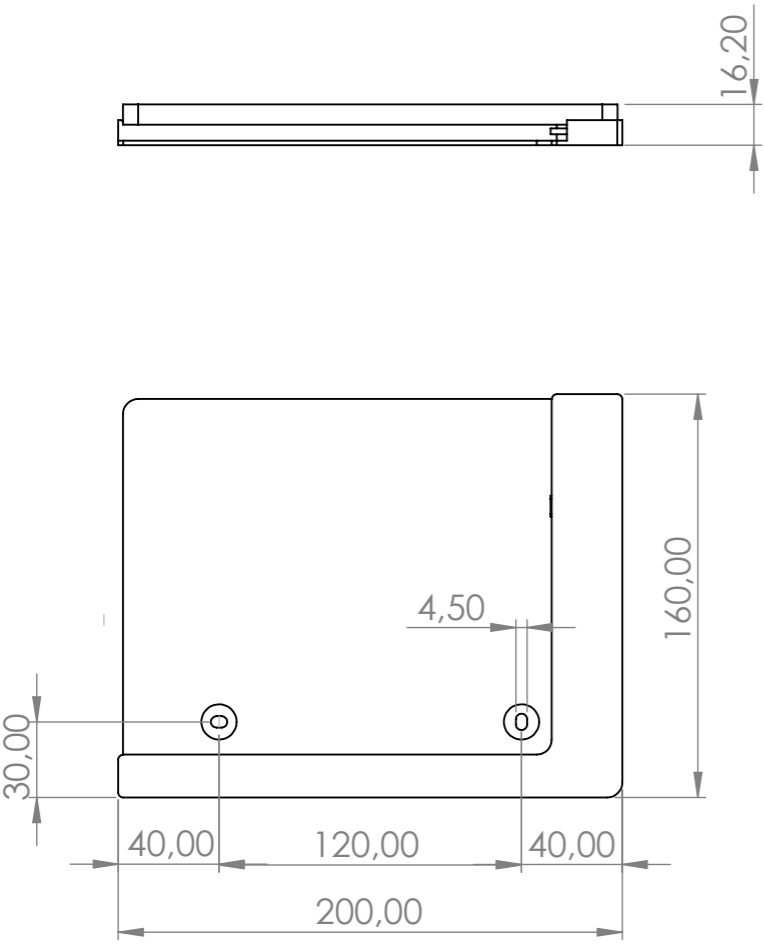
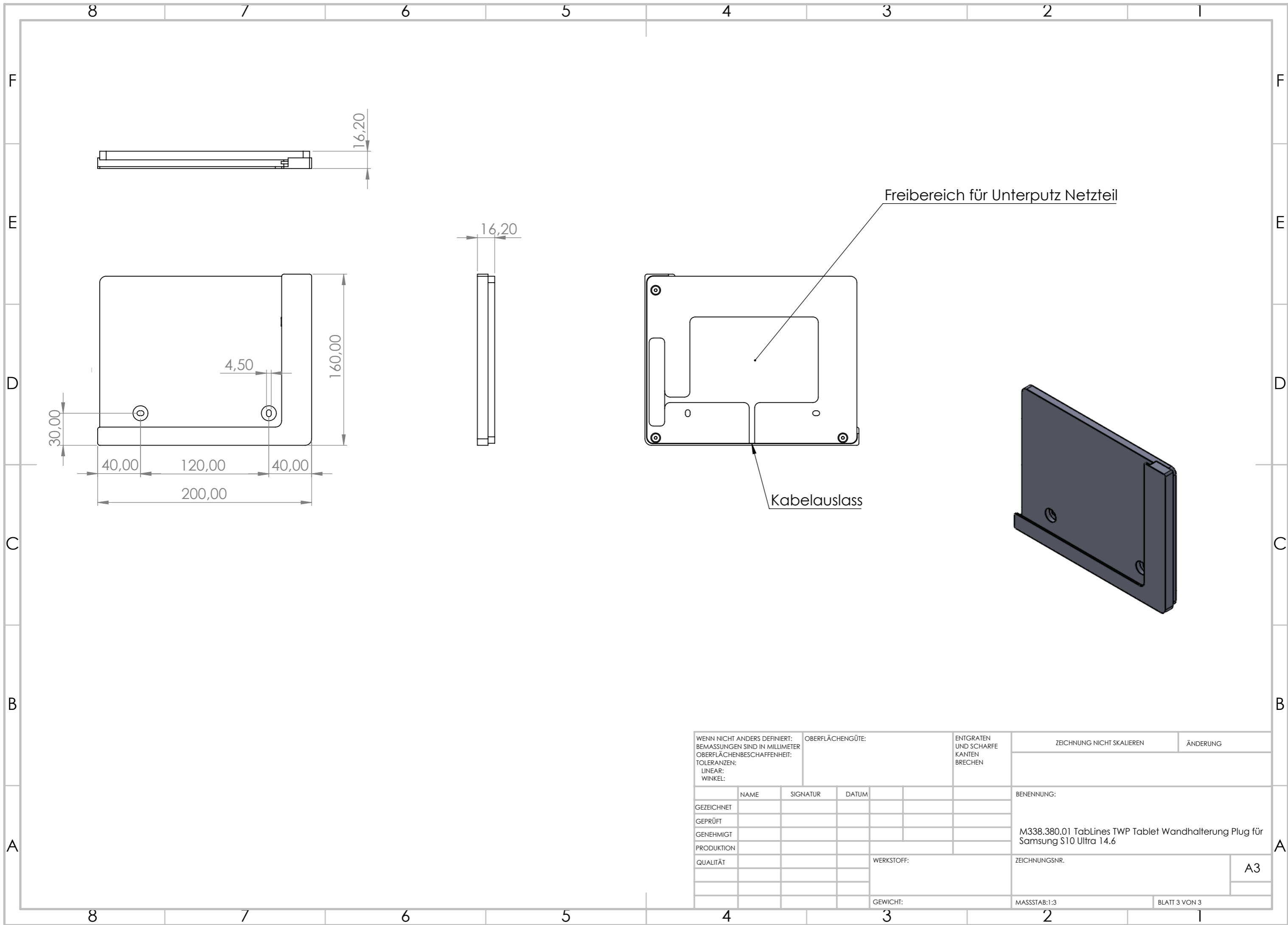


WENN NICHT ANDERS DEFINIERT: BEMASSUNGEN SIND IN MILLIMETER OBERFLÄCHENBESCHAFFENHEIT: TOLERANZEN: LINEAR: WINKEL:		OBERFLÄCHENGÜTE:		ENTGRATEN UND SCHARFE KANTEN BRECHEN		ZEICHNUNG NICHT SKALIEREN		ÄNDERUNG	
GEZEICHNET		NAME		SIGNATUR		DATUM		BENENNUNG:	
GEPRÜFT								M338.380.01 TabLines TWP Tablet Wandhalterung Plug für Samsung S10 Ultra 14.6	
GENEHMIGT									
PRODUKTION								ZEICHNUNGSNR.	
QUALITÄT						WERKSTOFF:		A3	
						GEWICHT:		BLATT 1 VON 3	
						MASSSTAB:1:3			



WENN NICHT ANDERS DEFINIERT: BEMASSUNGEN SIND IN MILLIMETER OBERFLÄCHENBESCHAFFENHEIT: TOLERANZEN: LINEAR: WINKEL:		OBERFLÄCHENGÜTE:		ENTGRATEN UND SCHARFE KANTEN BRECHEN		ZEICHNUNG NICHT SKALIEREN		ÄNDERUNG	
GEZEICHNET		NAME		SIGNATUR		DATUM		BENENNUNG:	
GEPRÜFT								M338.380.01 TabLines TWP Tablet Wandhalterung Plug für Samsung S10 Ultra 14.6	
GENEHMIGT									
PRODUKTION								ZEICHNUNGSNR.	
QUALITÄT						WERKSTOFF:		A3	
						GEWICHT:		MASSSTAB:1:3	
								BLATT 2 VON 3	



WENN NICHT ANDERS DEFINIERT: BEMASSUNGEN SIND IN MILLIMETER OBERFLÄCHENBESCHAFFENHEIT: TOLERANZEN: LINEAR: WINKEL:		OBERFLÄCHENGÜTE:		ENTGRATEN UND SCHARFE KANTEN BRECHEN		ZEICHNUNG NICHT SKALIEREN		ÄNDERUNG	
GEZEICHNET	NAME	SIGNATUR	DATUM			BENENNUNG:			
GEPRÜFT						M338.380.01 TabLines TWP Tablet Wandhalterung Plug für Samsung S10 Ultra 14.6			
GENEHMIGT						ZEICHNUNGSNR.			A3
PRODUKTION					WERKSTOFF:				
QUALITÄT					GEWICHT:	MASSSTAB:1:3		BLATT 3 VON 3	