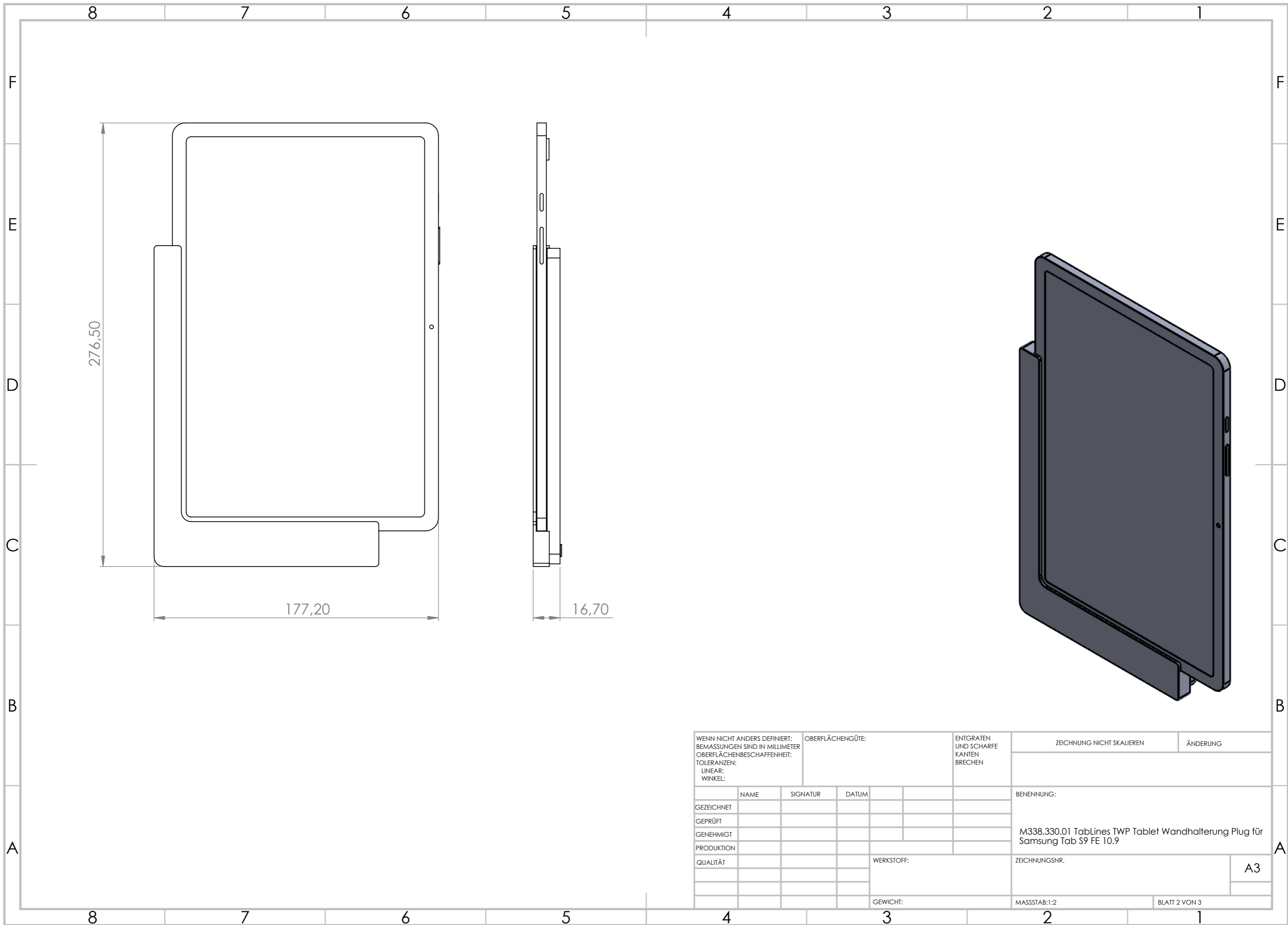
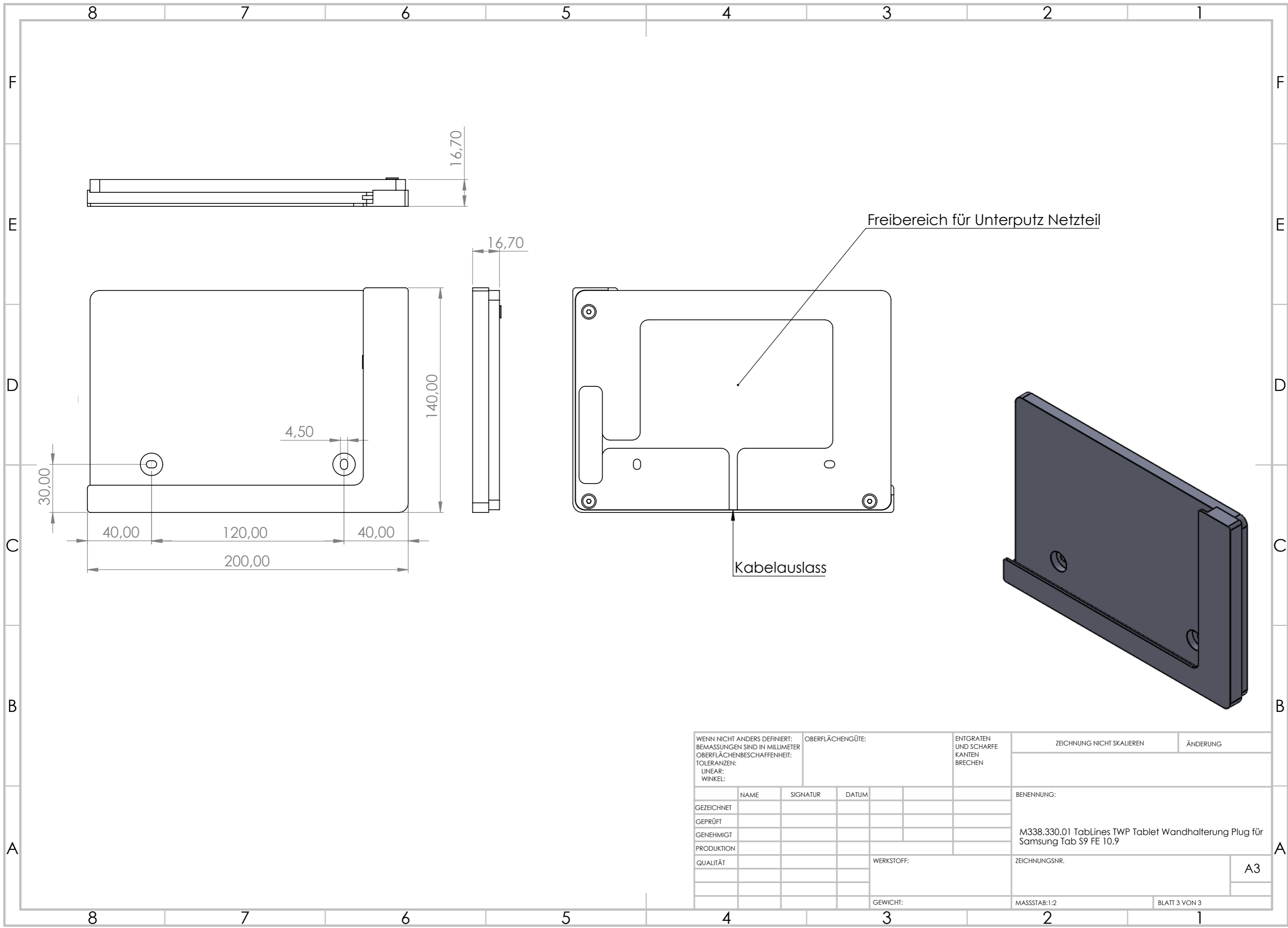


WENN NICHT ANDERS DEFINIERT: BEMASSUNGEN SIND IN MILLIMETER OBERFLÄCHENBESCHAFFENHEIT: TOLERANZEN: LINEAR: WINKEL:		OBERFLÄCHENGÜTE:		ENTGRATEN UND SCHARFE KANTEN BRECHEN		ZEICHNUNG NICHT SKALIEREN		ÄNDERUNG	
NAME		SIGNATUR		DATUM		BENENNUNG:			
GEZEICHNET		GEPRÜFT		GENEHMIGT		M338.330.01 TabLines TWP Tablet Wandhalterung Plug für Samsung Tab S9 FE 10.9			
PRODUKTION		QUALITÄT		WERKSTOFF:		ZEICHNUNGSNR.			A3
				GEWICHT:		MASSSTAB:1:2		BLATT 1 VON 3	



WENN NICHT ANDERS DEFINIERT: BEMASSUNGEN SIND IN MILLIMETER OBERFLÄCHENBESCHAFFENHEIT: TOLERANZEN: LINEAR: WINKEL:		OBERFLÄCHENGÜTE:		ENTGRATEN UND SCHARFE KANTEN BRECHEN		ZEICHNUNG NICHT SKALIEREN		ÄNDERUNG	
GEZEICHNET		NAME		SIGNATUR		DATUM		BENENNUNG:	
GEPRÜFT								M338.330.01 TabLines TWP Tablet Wandhalterung Plug für Samsung Tab S9 FE 10.9	
GENEHMIGT									
PRODUKTION								ZEICHNUNGSNR.	
QUALITÄT								A3	
						WERKSTOFF:			
						GEWICHT:		MASSSTAB:1:2	
								BLATT 2 VON 3	



Freibereich für Unterputz Netzteil

Kabelauslass

WENN NICHT ANDERS DEFINIERT: BEMASSUNGEN SIND IN MILLIMETER OBERFLÄCHENBESCHAFFENHEIT: TOLERANZEN: LINEAR: WINKEL:		OBERFLÄCHENGÜTE:		ENTGRATEN UND SCHARFE KANTEN BRECHEN		ZEICHNUNG NICHT SKALIEREN		ÄNDERUNG	
GEZEICHNET	NAME	SIGNATUR	DATUM			BENENNUNG:			
GEPRÜFT						M338.330.01 TabLines TWP Tablet Wandhalterung Plug für Samsung Tab S9 FE 10.9			
GENEHMIGT						ZEICHNUNGSNR.			A3
PRODUKTION					WERKSTOFF:				
QUALITÄT					GEWICHT:	MASSSTAB:1:2		BLATT 3 VON 3	