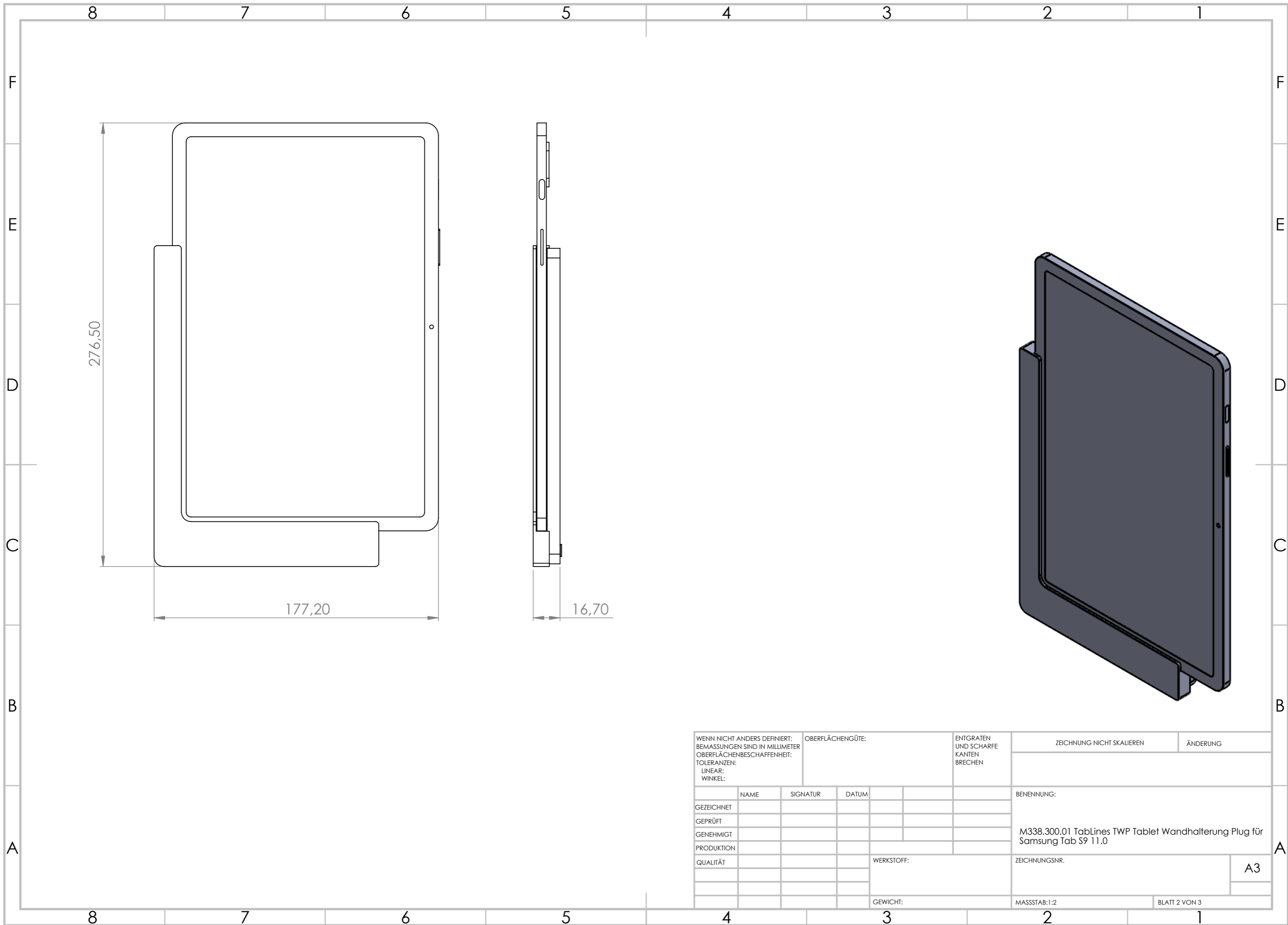
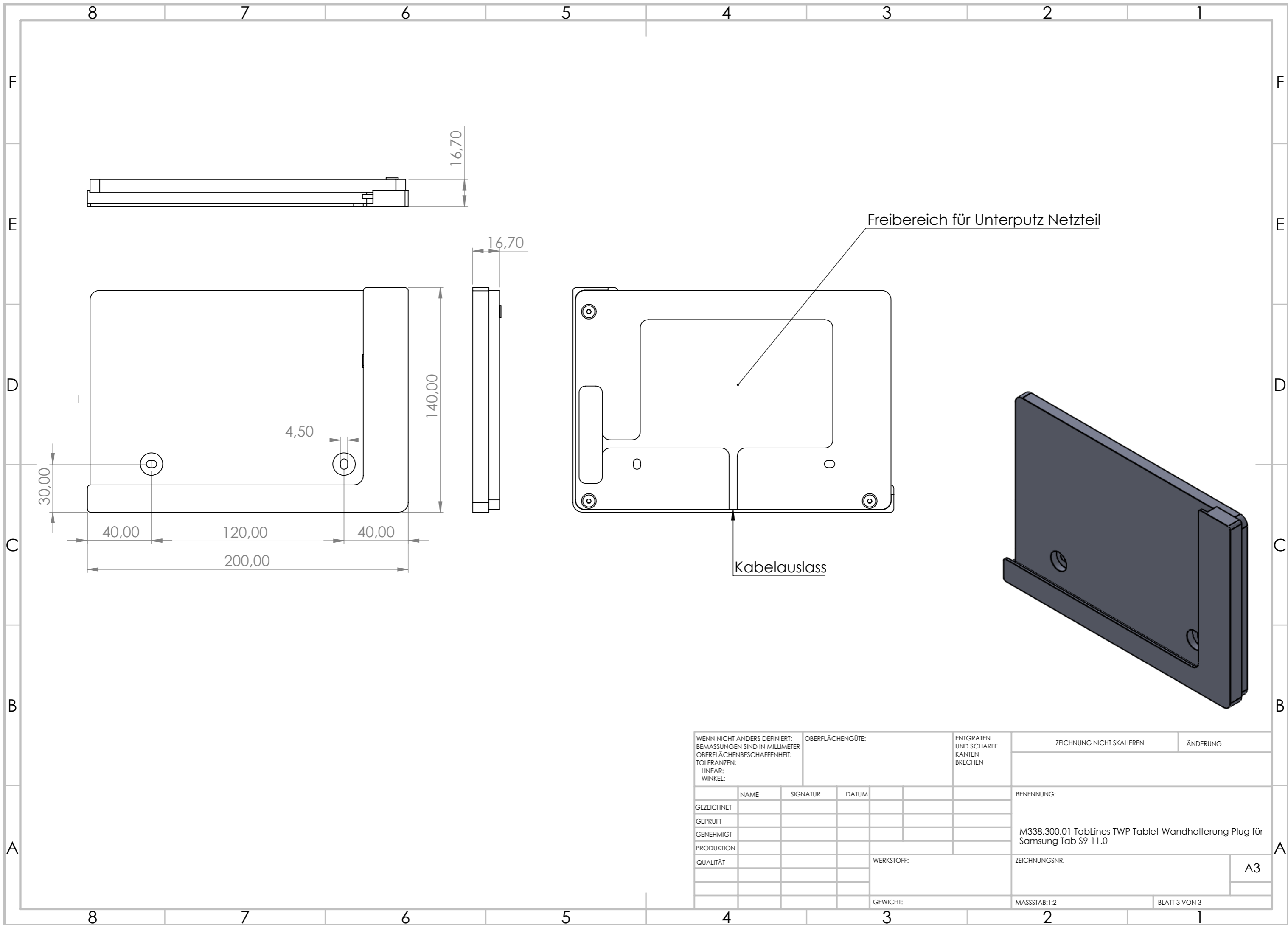


WENN NICHT ANDERS DEFINIERT: BEMASSUNGEN SIND IN MILLIMETER OBERFLÄCHENBESCHAFFENHEIT: TOLERANZEN: LINEAR: WINKEL:		OBERFLÄCHENGÜTE:		ENTGRATEN UND SCHARFE KANTEN BRECHEN		ZEICHNUNG NICHT SKALIEREN		ÄNDERUNG	
GEZEICHNET		NAME		SIGNATUR		DATUM		BENENNUNG:	
GEPRÜFT								M338.300.01 TabLines TWP Tablet Wandhalterung Plug für Samsung Tab S9 11.0	
GENEHMIGT									
PRODUKTION								ZEICHNUNGSNR.	
QUALITÄT						WERKSTOFF:		A3	
						GEWICHT:		MASSSTAB:1:2	
								BLATT 1 VON 3	



WENN NICHT ANDERS DEFINIERT: BEMASSUNGEN SIND IN MILLIMETER OBERFLÄCHENBESCHAFFENHEIT: TOLERANZEN: LINEAR: WINKEL:		OBERFLÄCHENGÜTE:		ENTGRATEN UND SCHARFE KANTEN BRECHEN		ZEICHNUNG NICHT SKALIEREN		ÄNDERUNG	
GEZEICHNET		NAME		SIGNATUR		DATUM		BENENNUNG:	
GEPRÜFT								M338.300.01 TabLines TWP Tablet Wandhalterung Plug für Samsung Tab S9 11.0	
GENEHMIGT									
PRODUKTION								ZEICHNUNGSNR.	
QUALITÄT						WERKSTOFF:		A3	
						GEWICHT:		MASSSTAB:1:2	
								BLATT 2 VON 3	



WENN NICHT ANDERS DEFINIERT: BEMASSUNGEN SIND IN MILLIMETER OBERFLÄCHENBESCHAFFENHEIT: TOLERANZEN: LINEAR: WINKEL:		OBERFLÄCHENGÜTE:		ENTGRATEN UND SCHARFE KANTEN BRECHEN		ZEICHNUNG NICHT SKALIEREN		ÄNDERUNG	
GEZEICHNET		NAME		SIGNATUR		DATUM		BENENNUNG:	
GEPRÜFT								M338.300.01 TabLines TWP Tablet Wandhalterung Plug für Samsung Tab S9 11.0	
GENEHMIGT									
PRODUKTION								ZEICHNUNGSNR.	
QUALITÄT						WERKSTOFF:		A3	
						GEWICHT:		MASSSTAB:1:2	
								BLATT 3 VON 3	