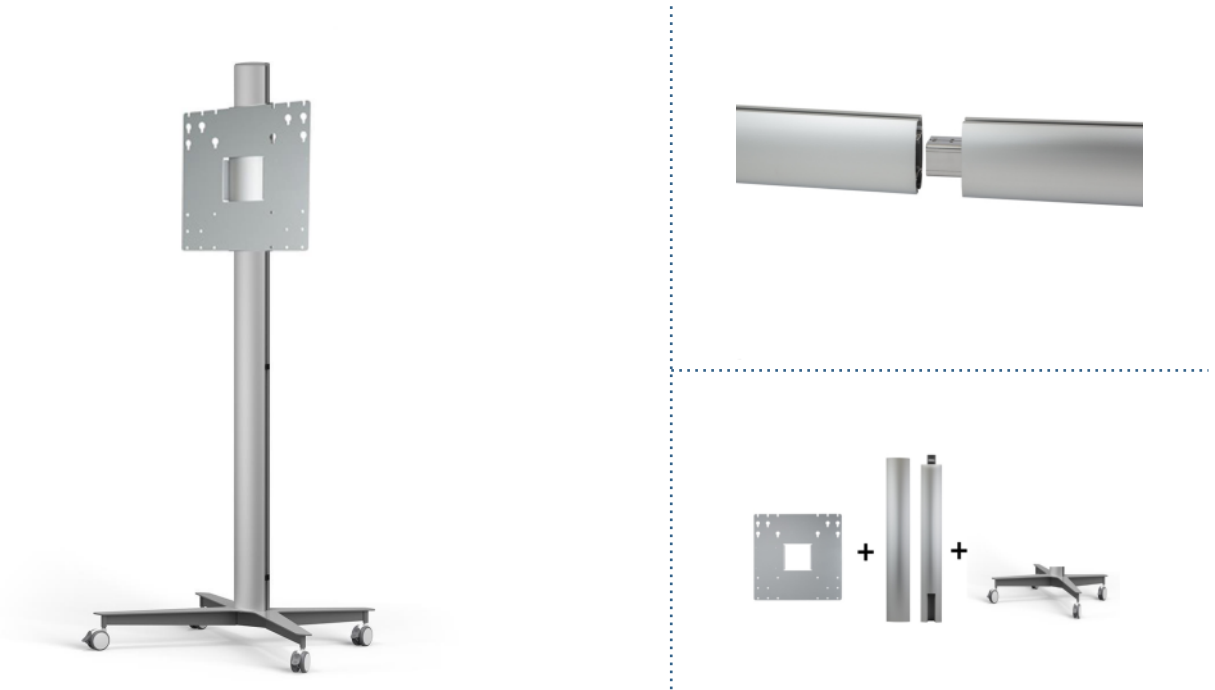


SMS Messekit Mobiler Monitorständer Icon FH MT 2000 C



Beschreibung: _____

Mobile Monitorhalterung 2-teilig für Messestände
Endlich eine wirklich leicht zu transportierende Säule. Der Clou ist das innovative Verbindungssystem. Dadurch kann die Säule in zwei Teilen transportiert und für den Gebrauch einfach zusammengefügt werden. Der Smart Media Solutions Messekit Display Standfuß Icon FH MT 2000 C in silber bietet trotzdem die volle Tragkraft und Länge. Die zweiteilige Säule passt in beinahe jeden PKW und natürlich in handelsübliche Messe-Cases. Die VESA Universalbefestigung ist für alle Bildschirme mit einer VESA-Aufnahme von 200x200 bis 400x400mm geeignet und bleibt durch die kompakte Form praktisch unsichtbar hinter dem Flatscreen.

Technische Details _____

Befestigung:	Monitorständer für 1 Bildschirm mit vier Lenkrollen
VESA Standard:	200x200, 300x200, 300x300, 400x200, 400x300, 400x400 mm
Tragkraft:	max. 50 kg
Höhenverstellbar:	manuell entlang der Säule
Länge (Säule):	2000 mm (2-teilig)
Diebstahlsicherung:	nein
Farbe(n):	silber
Installationsmaterial:	+
Garantie:	2 Jahre