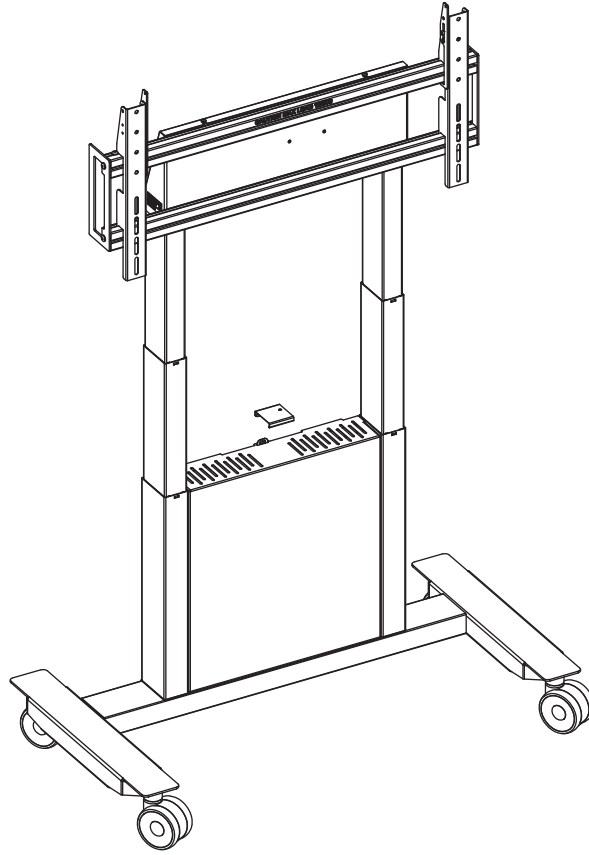


# INSTALLATION AND ADJUSTMENT MANUAL



M000240

FMT031001..02..01UK..02UK Func Mobile Motorized

**DE** Handbuch für Installation und Anpassung

**IT** Manuale per l'installazione e la regolazione

**ES** Manual de instalación y ajuste

**FI** Asennus- ja säätöohje

**FR** Manuel d'installation et de réglage

**NL** Handboek voor installatie en instellingen

**PL** Instrukcja instalacji i konfiguracji

**RUS** Инструкция

**ARB** والتكـوين التثبيـت حـول إرشادات

**SE** Monterings- och justeringsmanual









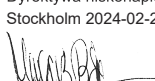




**GR** Εγχειρίδιο



**SMART MEDIA  
SOLUTIONS**

<p><b>! GB – Instructions for Mounting Warning</b></p> <p>A correct mounting is extremely important and this is not the responsibility of SMS Smart Media Solutions AB. Faulty mounting may result in injury to persons or damage to equipment. SMS will not be responsible in any way if the product has been mounted incorrectly.</p> <p>Mounting fittings are not included with the product for reasons of safety, since the properties and bearing strength of walls/ceilings are specific for each case. Suitable mounting fittings must be selected based on the material of the wall/ceiling. Obtain advice from a specialist in the field or from a specialist shop concerning the choice of mounting fittings. It is the responsibility of the installer to ensure that the wall/ceiling can support at least four times the combined weight of the screen/projector and bracket.</p> <p><b>The maximum load for this product is given in the table in these installation instructions.</b> The instructions for installation and use of the screen/projector must also be followed with respect to the location and attachment of the screen/projector.</p>	<p><b>! IT – Istruzioni per il montaggio Avvertenze</b></p> <p>Un montaggio corretto è della massima importanza e non è responsabilità di SMS Smart Media Solutions AB. Un montaggio erraneo può avere come conseguenza danni a persone o cose. SMS declina ogni responsabilità di qualsiasi tipo se il prodotto è stato montato in modo scorretto.</p> <p>Per motivi di sicurezza, la confezione non comprende alcun materiale per il montaggio in quanto la qualità e la capacità di sostenere pesi della parete/del soffitto è individuale. Il materiale per il montaggio deve essere scelto in base al materiale di cui è fatta la parete/il soffitto. Fatevi aiutare da uno specialista o da un negozio specializzato per scegliere il materiale per montaggio più adatto al vostro caso. È responsabilità di chi effettua l'installazione assicurarsi che la parete/il soffitto possa sopportare come minimo quattro volte il peso combinato dello schermo/del proiettore e del supporto.</p> <p><b>Carico max per questo prodotto come da tabella in queste istruzioni di montaggio.</b></p> <p>Al momento del montaggio si dovranno seguire anche le istruzioni per l'installazione e l'uso dello schermo/del proiettore che si vuole montare/fixare.</p>
<p><b>! ES – Instrucciones para el montaje Advertencia</b></p> <p>El montaje del producto no es responsabilidad de SMS Smart Media Solutions AB y es muy importante que el producto sea montado correctamente. El montaje incorrecto puede ocasionar daños personales y materiales. SMS no se responsabiliza con ningún tipo de daños o pérdidas causados por el montaje incorrecto.</p> <p>Por razones de seguridad no se incluye ningún tipo de material para el montaje, ya que la naturaleza y la capacidad de carga de paredes y techos son específicas en cada caso. El tipo de material a utilizar estará en dependencia del material de la pared o el techo.</p> <p>Consulte a un especialista sobre el material apropiado. Es responsabilidad la persona encargada del montaje asegurarse de que la pared o el techo son capaces de sostener un peso al menos cuatro veces mayor que el peso de la pantalla/del proyector y el soporte combinados.</p> <p><b>La carga máxima para el producto se especifica en la tabla incluida en estas instrucciones para el montaje.</b> En el montaje se deberán observar además las instrucciones para la instalación y el uso de la pantalla/del proyector que vaya a ser fijada al soporte.</p>	<p><b>! FR – Instructions de montage Avertissement</b></p> <p>Le montage doit impérativement être effectué de façon correcte et ne relève pas de la responsabilité de SMS Smart Media Solutions AB. Un mauvais montage peut occasionner des blessures corporelles et des dommages matériels. SMS décline toute responsabilité en cas de montage incorrect de ses produits.</p> <p>Pour des raisons de sécurité, aucun matériel de montage n'est livré avec les produits, car la nature et la capacité de soutien des murs/plafonds varient. Le matériel de montage est choisi en fonction de la composition du mur/plafond. Pour vous aider à choisir le bon matériel, consultez un expert dans ce domaine ou un magasin spécialisé. Il est de la responsabilité de l'installateur de veiller à ce que le mur/plafond puisse supporter au moins quatre fois le poids total de l'écran/vidéo-projecteur et de son support.</p> <p><b>Charge max. pour ce produit, d'après le tableau figurant dans ce guide d'installation.</b></p> <p>Lors du montage, les instructions d'installation et d'utilisation de l'écran/vidéo-projecteur doivent elles aussi être suivies.</p>
<p><b>! DE - Montageinformation Warnung</b></p> <p>Eine korrekte Montage ist von größter Bedeutung, und SMS Smart Media Solutions AB kann dafür keine Verantwortung übernehmen. Falsche Montage kann zu Personen- und Sachschaden führen. SMS lehnt jede Art von Verantwortung ab, falls das Produkt falsch montiert wird.</p> <p>Aus Sicherheitsgründen wird kein Montagematerial beigelegt, da Beschaffenheit und Tragkraft von Wand bzw. Decke unterschiedlich sind. Das Material für die Montage richtet sich nach dem Material von Wand bzw. Decke. Bei der Wahl des geeigneten Montagematerials sollten Expertise oder Fachhandel herangezogen werden. Der Installateur trägt die Verantwortung dafür, dass die Wand bzw. Decke mindestens das vierfache Gesamtgewicht von Bildschirm/Projektor plus Halterung tragen kann.</p> <p><b>Maximale Belastung für dieses Produkt gemäß Tabelle in dieser Montageanleitung</b></p> <p>Bei der Montage müssen auch Installations- und Benutzungsvorschriften für den anzubringenden Bildschirm/Projektor beachtet werden.</p>	<p><b>! FI - Asennusohjeet Varoitukset</b></p> <p>On tärkeää suorittaa asennus oikein, eikä asennus kuulu SMS Smart Media Solutions AB:n vastuulueeseen. Väärä asennus saattaa aiheuttaa sekä henkilö- että esinevahinkoja. SMS sanoutuu kaikista vastuista, mikäli tuote on asennettu virheellisesti.</p> <p>Turvavarsista ei laitteen mukana toimiteta mitään asennusmateriaalia, koska seinän tai katon materiaali ja kantokyky vaihtelee. Asennusmateriaali valitaan seinä- tai kattomateriaalin mukaisesti. Pyydä apua asiantuntijalta tai alan liikkeestä sopivan asennusmateriaalin valitsemiseksi. Asentajan vastuulla on varmistaa, että seinän/katon kantokyky on vähintään nelinkertainen suhteessa näytölaitteen ja sen kiinnikkeen yhteensä painoon.</p> <p><b>Tämän laitteen maksimikuormitus on nähtävissä näiden asennusohjeiden taulukosta.</b></p> <p>Ennen asennusta on perehdyttävä myös asennettavan tai kiinnitettävän tv:n/projektori asennus- ja käyttö määräyksiin.</p>
<p><b>! NL – Montagevoorschriften Waarschuwing</b></p> <p>Correcte montage is van absoluut belang en valt niet binnen de aansprakelijkheid van SMS Smart Media Solution AB. Onjuiste montage kan tot persoonlijk letsel en materiële schade leiden. SMS kan niet op wat voor manier dan ook aansprakelijk worden gesteld indien dit product op onjuiste wijze is gemonteerd.</p> <p>Om veiligheidsredenen wordt geen montagemateriaal bijgevoegd, gezien het feit dat de staat en het draagvermogen van plafonds/muren individueel zijn.</p> <p>Montagemateriaal kan worden gekozen al naar gelang het materiaal van plafond/muur. Raadpleeg een vakspecialist voor de keus van geschikt montagemateriaal. De installateur moet vaststellen of het plafond/de muur minstens vier keer van het gecombineerde gewicht van scherm/projector en steun kan dragen.</p> <p><b>Maximale belasting voor dit product volgens de tabel in deze montagevoorschriften.</b> Voor de montage moeten ook de installatie- en gebruiksvorschriften voor het te monteren scherm/projector in acht worden genomen.</p>	<p><b>! PL – Instrukcja montażu Ostrzeżenie</b></p> <p>Firma SMS Smart Media Solutions AB nie odpowiada za prawidłowe przeprowadzenie montażu, które jest rzeczą niezwykle ważną. Nieprawidłowy montaż może spowodować obrażenia ciała oraz szkody rzeczowe. Firma SMS nie ponosi żadnej odpowiedzialności jakiegokolwiek rodzaju w przypadku nieprawidłowego zamontowania produktu.</p> <p>Ze względu na bezpieczeństwo nie załączamy żadnych elementów montażowych, ponieważ stan i nośność ściany/sufitu mogą być różne w indywidualnych przypadkach. Elementy montażowe należy dobrać odpowiednio do materiału, z którego wykonana jest ściana/sufit. W sprawie doboru odpowiednich elementów montażowych zasięgnij porady specjalisty lub specjalistycznego sklepu. Obowiązkiem instalatora jest upewnienie się, że ściana jest w stanie unieść ciężar cztery razy większy od łącznej masy ekranu i uchwyty.</p> <p><b>Maksymalne obciążenie tego produktu podano w tabeli zamieszczonej w niniejszej instrukcji montażu.</b> Podczas montażu należy również postępować zgodnie z instrukcją instalacji i użytkowania samego ekranu LCD/ekranu plazmowego, który ma być zainstalowany/zamocowany.</p>
<p><b>! РУС – Инструкция по монтажу Внимание</b></p> <p>Правильное монтирование продуктов - очень важный момент, за который SMS Smart Media Solutions AB не несет ответственности. Неправильное монтирование может привести к ранению пользователя и повреждению оборудования. SMS не несет никакой ответственности за последствия неправильного монтирования продуктов. По причине безопасности в комплект не входят материалы для монтирования, поскольку качество стены/потолка и вес, который они способны выдержать, индивидуальны.</p> <p>Материалы для монтирования выбираются в соответствии с материалом стены/потолка. Обращайтесь за помощью к специалистам или в специализированные магазины при выборе подходящих материалов для монтирования. При установке продукта Вы обязаны протестировать, что стена может выдержать как минимум в четыре раза больше веса экрана с креплением.</p> <p><b>Максимальная нагрузка для этого продукта указана в таблице в данной инструкции по монтажу.</b> При монтировании необходимо также ознакомиться с инструкцией по установке и эксплуатации LCD /плазменного экрана, который Вы планируете установить.</p>	<p><b>! عربي – إرشادات التثبيت تحذير!</b></p> <p>إن التثبيت بصورة صحيحة - أمر بالغ الأهمية ولكنه لا يدخل ضمن مجال مسؤولية شركة إتش إم إس. إن التثبيت الخاطيء يمكن أن يلحق الأذى بالناس والممتلكات. بناء على ذلك فإن شركة SMS تخلي طرفها تماما من أي مسؤولية مهما كان نوعها في حالة ترتيب المنتج بصورة خاطئة. من أجل ضمان مستوى الأمان فلم نرفق مواد التثبيت لأن هناك تباين في نوعية الجدران والسقوف وتختلف قدرتها على حمل الأثقال. يتم اختيار مواد التثبيت حسب نوعية مواد الجدران والسقوف. عليك أن تعتمد على خدمات أخصائي أو استشارت محل بيع المواد عند اختيار مواد التثبيت المناسبة. تقع مسؤولية ضمان قدر الجدران والسقوف على حمل الأثقال على عاتق القائم على التثبيت وعليه أن يتأكد من أنها تقدر على حمل ما لا يقل عن أربعة أضعاف نقل الوزن الإجمالي للشاشة/البروجكتور مع قاعدة التثبيت.</p> <p>هذه الإرشادات تعليمات في الوارد للجدول طبقا للمقح ذاه لتحقق أقصى الحد أما يجب أيضا إتباع إرشادات ترتيب وإستخدام الشاشة/البروجكتور بدقة فيما يتعلق بالموضوع وتوصيل الشاشة/البروجكتور.</p>
<p><b>! SE - Monteringsinstruktion Varning</b></p> <p>En korrekt montering är av största vikt och är inte SMS Smart Media Solutions ABs ansvarområde. En felaktig montering kan resultera i person och sakskador. SMS friskriver sig från allt ansvar av vad slag det må vara om produkten monterats felaktigt.</p> <p>Av säkerhetsskäl bifogas inget monteringsmaterial då väggens/takets beskaffenhet och bärförmåga är individuell. Monteringsmaterial väljs efter materialet i väggen/taket. Ta hjälp av en specialist eller fackhandel för val av lämpligt monteringsmaterial. Det är installatörens ansvar att säkerställa att väggen/taket kan bära minst fyra gånger den kombinerade vikten av skärm/projektor och fäste.</p> <p><b>Maxbelastning för denna produkt enligt tabell i denna monteringsanvisning.</b></p> <p>Vid montering ska även installations- och användarföreskrifter för själva skärmen/projektorn som skall placeras/fästas iakttagas.</p>	<p><b>! GR – Πληροφορίες συναρμολόγησης Προσοχή</b></p> <p>Η σωστή συναρμολόγηση-εγκατάσταση πρέπει να προσεχθεί ιδιαίτερα διότι η SMS δεν έχει δυνατότητα να αναλάβει οποιαδήποτε ευθύνη. Λανθασμένη συναρμολόγηση μπορεί να οδηγήσει σε ανθρώπινες και υλικές ζημιές. Η SMS δεν μπορεί να αναλάβει οποιαδήποτε ευθύνη σε περίπτωση λανθασμένης συναρμολόγησης-εγκατάστασης του προϊόντος.</p> <p>Για λόγους ασφαλείας δεν συμπεριλαμβάνονται υλικά εγκατάστασης, διότι τόσο η κατασκευή όσο και η αντοχή του τοίχου ή της οροφής δεν μπορεί να προκαθορισθεί. Για το λόγο αυτό τα υλικά αυτά πρέπει να προσαρμολογούνται στα χαρακτηριστικά του τοίχου ή της οροφής και η επιλογή τους πρέπει να γίνεται από ειδικούς. Ο τεχνικός που θα προβεί στην εγκατάσταση πρέπει να υπολογίσει αν ο τοίχος ή η οροφή μπορούν να κρατήσουν τουλάχιστον το τετραπλάσιο βάρος της συσκευής που θα αναρτηθεί (τηλεόραση ή projector) και της βάσης.</p> <p><b>Μέγιστο φορτίο για αυτό το προϊόν σύμφωνα με τον πίνακα σε αυτές τις οδηγίες συναρμολόγησης.</b></p> <p>Κατά τη συναρμολόγηση πρέπει να ληφθούν υπόψη και η σχετικές οδηγίες που υπάρχουν στην προς ανάρτηση συσκευή.</p>

<p><b>GB – Warranty terms and conditions</b></p> <ol style="list-style-type: none"> <li>SMS guarantees that a product that SMS has determined to be defective as a result of deficient manufacture or material will be repaired or – if necessary – replaced, without cost, on condition that a claim is made within the period of warranty, which is 5 years. The guarantee does not apply for normal wear and tear.</li> <li>In the event of a claim being made under the terms of the warranty, the product and the original purchase receipt are to be returned to SMS. The name of the supplier and the date of purchase must be clearly legible on the receipt. The owner is to pay the cost of returning the product to SMS, while SMS is to pay the cost of returning the product subsequently to the owner.</li> <li>The warranty provided by SMS does not apply under the following conditions:             <ul style="list-style-type: none"> <li>if the product has been drilled, mounted and/or used in any way that is not in accordance with the instructions for use, or if it has been mounted using inappropriate mounting fittings.</li> <li>if the product has been modified or repaired by anyone other than SMS.</li> <li>if the defect has arisen as a result of external factors (that are not associated with the product), such as lightning strike, water damage, fire, mechanical scratching, storage at extreme temperatures, weather conditions, solvents or corrosive agents, faulty use, or carelessness.</li> <li>if the product has been used for equipment other than that specified on the packaging.</li> </ul> </li> </ol>	<p><b>IT – Termini e condizioni della garanzia</b></p> <ol style="list-style-type: none"> <li>SMS garantisce che un prodotto che la stessa SMS ha constatato essere difettoso a causa di difetti di costruzione o di materiale, venga riparato o, se necessario, sostituito gratuitamente, a patto che il reclamo venga fatto entro il periodo di validità della garanzia – 5 anni. La garanzia non vale espressamente per una normale usura.</li> <li>Nei casi in cui si faccia riferimento alla garanzia, si deve inviare a SMS il prodotto insieme alla ricevuta d'acquisto in originale. Sulla ricevuta devono essere chiaramente leggibili nome del fornitore e data d'acquisto. Le spese di spedizione a SMS sono a carico dell'acquirente; mentre quelle per rimandare il prodotto al cliente sono a carico di SMS.</li> <li>La garanzia SMS non è valida se:             <ul style="list-style-type: none"> <li>Il prodotto è stato forato, montato e/o viene usato in altro modo rispetto a quello descritto nelle istruzioni d'uso, o è stato montato con un materiale non adatto.</li> <li>Il prodotto è stato modificato o riparato da altri all'infuori di SMS.</li> <li>Il difetto è sorto per cause esterne (che non dipendono dal prodotto) quali fulmini, contatto con l'acqua, fuoco, graffi, conservazione a temperature estremamente basse o alte, condizioni meteorologiche, solventi o agenti corrosivi, uso scorretto o negligenza.</li> <li>Il prodotto è stato usato per un'attrezzatura diversa da quella indicata sulla confezione.</li> </ul> </li> </ol>
<p><b>ES – GARANTÍA: Términos y condiciones</b></p> <ol style="list-style-type: none"> <li>SMS garantiza que los productos con defectos de fabricación o material, constatados por SMS, serán reparados o sustituidos en caso de necesidad sin costo adicional, a condición de que la reclamación se efectúe dentro del período comprendido en los términos de la garantía (5 años). La garantía no es válida en los casos de desgaste producido por el uso normal del producto.</li> <li>En caso de reclamación se deberá enviar, junto con el producto, el recibo original de compra. El nombre del vendedor y la fecha de compra del producto deberán aparecer claramente legibles en el recibo. SMS se hace cargo de los gastos de devolución del producto. El dueño del producto se hará cargo de los gastos por nuevo envío.</li> <li>Esta garantía no será válida:             <ul style="list-style-type: none"> <li>En el caso de que el producto haya sido barrenado, montado o utilizado en alguna otra forma que la indicada en las instrucciones, o en caso de que se haya utilizado un material inadecuado para su montaje.</li> <li>En el caso de que el producto haya sido modificado o reparado por otro que no sea SMS.</li> <li>En el caso de que el defecto haya sido producido por causas externas (que no pueden achacarse al producto), como descargas atmosféricas, inundaciones, incendios, almacenamiento a temperaturas extremas, condiciones climáticas, ralladuras, utilización de productos disolventes o corrosivos, uso incorrecto del producto o descuido en su uso.</li> <li>En el caso de que el producto haya sido utilizado en combinación con otros equipos que los indicados en el embalaje.</li> </ul> </li> </ol>	<p><b>FR – Conditions de garantie</b></p> <ol style="list-style-type: none"> <li>SMS garantit que tout produit jugé défectueux par SMS du fait d'un vice de fabrication ou de matériaux, sera réparé ou, si nécessaire, remplacé sans coût supplémentaire, à condition que la réclamation soit faite avant l'expiration de la période de garantie qui est de 5 ans. La garantie ne couvre bien sûr pas les dommages dus à l'usure normale du produit.</li> <li>Dans les cas où la garantie s'applique, le produit doit être retourné à SMS, accompagné de l'original du reçu ou de la facture. Sur le reçu/la facture, le nom du fournisseur et la date d'achat doivent figurer de façon parfaitement lisible. Les frais d'expédition pour le renvoi du produit sont à la charge de l'acheteur mais les frais de retour seront pris en charge par SMS. La présente garantie ne s'applique pas lorsque:             <ul style="list-style-type: none"> <li>Le produit a été percé, monté et/ou utilisé d'une façon non conforme aux instructions d'utilisation ou monté avec des matériaux de montage inappropriés.</li> <li>Le produit a été modifié ou réparé par un tiers ne faisant pas partie de SMS.</li> <li>Le défaut a été occasionné par des facteurs externes (non liés au produit lui-même) comme la foudre, les dégâts des eaux, le feu, les rayures, un stockage à températures extrêmes, les conditions climatiques, l'usage de solvants ou d'agents corrosifs, une utilisation inappropriée ou encore un entretien négligent.</li> <li>Le produit a été utilisé pour un équipement autre que celui mentionné sur l'emballage.</li> </ul> </li> </ol>
<p><b>DE – Garantiebedingungen</b></p> <ol style="list-style-type: none"> <li>SMS garantiert, dass ein Produkt, bei dem SMS Defekte infolge von Fabrikations- oder Materialfehlern feststellt, kostenlos repariert oder, falls notwendig, ersetzt wird, sofern die Reklamation innerhalb der gültigen Garantiezeit von 5 Jahren eingereicht wurde. Die Garantie gilt ausdrücklich nicht für normale Abnutzung.</li> <li>Im Falle einer Reklamation muss das Produkt mit der Originalquittung an SMS geschickt werden. Auf der Quittung müssen Name des Lieferanten sowie Einkaufsdatum deutlich lesbar sein. Die Versandkosten übernimmt der Besitzer; die Rückkosten übernimmt SMS.</li> <li>Die SMS-Garantie gilt nicht:             <ul style="list-style-type: none"> <li>Falls das Produkt anders als der Gebrauchsanleitung entsprechend gebohrt, montiert und/oder benutzt oder mit ungeeignetem Montagematerial angebracht wurde.</li> <li>Falls das Produkt von Personal verändert oder repariert wurde, das nicht zu SMS gehört.</li> <li>Falls der Defekt infolge äußerer Ursachen, die nicht mit dem Produkt zusammenhängen, entstanden ist: wie Blitzschlag, Wasserschaden, Brand, Schrammen, Aufbewahrung in extremen Temperaturen, Wetterverhältnisse, Lösungsmittel oder ätzende Mittel, unsachgemäße Benutzung oder Nachlässigkeit.</li> <li>Falls das Produkt für eine andere Ausrüstung benutzt wurde, als auf der Verpackung angegeben ist.</li> </ul> </li> </ol>	<p><b>FI – Takuuehdot</b></p> <ol style="list-style-type: none"> <li>SMS takaa, että tuote, jonka SMS toteaa vialliseksi valmistus- tai materiaaliavien johdosta, korjataan tai mikali välttämätöntä, vaihdetaan maksutta, edellyttäen, että reklamaatio tehdään takuuajan – 5 vuotta – sisällä. Takuu ei koske nimenomaan normaalia kulumista. Takuuseen vedottaessa tulee tuote palauttaa alkuperäisen ostokuitin kanssa SMS:lle. Kuitista tulee selvästi näkyä tavaramerkittävän nimi ja ostopäiväys. Asiakas maksaa palautuksen lähetyskulut, SMS taas korjatun tuotteen lähettämisen asiakkaalle.</li> <li>SMS:n takuu ei ole voimassa:             <ul style="list-style-type: none"> <li>Jos tuotetta on porattu tai jos se on asennettu ja/tai sitä on käytetty käyttöohjeiden vastaisesti tai jos se on asennettu sopimatonta asennusmateriaalia käyttämällä.</li> <li>Jos tuotetta on muuntanut ja korjannut joku muu kuin SMS.</li> <li>Jos vika johtuu ulkoisista tekijöistä (joilla ei ole mitään tekemistä tuotteen kanssa), kuten salamaniisku, vesivaurio, tulipalo, maunmuuttuminen, säilytys äärimmäisissä lämpötiloissa, säälolosuhteet, luotinatineet tai syövyttävät aineet, väärä käyttö tai huolimattomuus.</li> <li>Jos tuotetta on käytetty jollakin muulla varustuksella kuin tuotepakkauksessa mainittulla.</li> </ul> </li> </ol>
<p><b>NL – Garantievoorwaarden</b></p> <ol style="list-style-type: none"> <li>SMS garandeert dat een product dat door SMS ten gevolge van in gebreke gebleven vervaardiging of gebrekkig materiaal als defect wordt beschouwd, kosteloos wordt gerepareerd of indien noodzakelijk vervangen, onder voorwaarde dat de klacht binnen de geldende garantieperiode van 5 jaar wordt ingediend. De garantie is uitdrukkelijk niet van toepassing op normale slijtage.</li> <li>Indien er een beroep op de garantie wordt gedaan, moet het product samen met de originele koopbon aan SMS worden opgestuurd. Op de koopbon moeten de naam van de leverancier en de datum van inkoop duidelijk leesbaar zijn aangegeven. Eventuele onkosten voor deze verzending komen ten laste van de eigenaar; de retourkosten zullen door SMS worden betaald.</li> <li>De garantie van SMS is niet van toepassing:             <ul style="list-style-type: none"> <li>Indien er in het product gaten zijn geboord en/of indien het is gemonoteerd of gebruikt op andere wijze dan in overeenstemming met de gebruiksaanwijzing, of indien het product is vastgezet met ongeschikt montage materiaal.</li> <li>Indien het product is gemodificeerd of gerepareerd door een andere partij dan SMS.</li> <li>Indien het defect is ontstaan ten gevolge van externe oorzaken (die niet met het product te maken hebben) zoals inslag van bliksem, waterschade, brand, krassen, opslag in extreme temperatuur, weersomstandigheden, oplosmiddelen of bijtende middelen, onjuist gebruik of onachtzaamheid.</li> <li>Indien het product is gebruikt voor een andere dan de op de verpakking aangegeven uitrusting.</li> </ul> </li> </ol>	<p><b>PL – Warunki gwarancji</b></p> <ol style="list-style-type: none"> <li>Firma SMS gwarantuje, że produkt uznany przez firmę SMS za wadliwy z powodu wad wykonania lub materiału zostanie naprawiony lub w razie potrzeby wymieniony nieodpłatnie, pod warunkiem że reklamacja zostanie złożona w okresie ważności gwarancji – 5 lat. Gwarancja nie obejmuje normalnego zużycia.</li> <li>W przypadku składania reklamacji gwarancyjnej produkt należy przesłać do firmy SMS wraz z oryginalnym dowodem zakupu. Podane na dowodzie nazwa dostawcy i data zakupu muszą być czytelne. Koszty przesyłki do serwisu pokrywa właściciel, a koszty przesyłki zwrotnej pokrywa firma SMS.</li> <li>Gwarancja firmy SMS traci ważność:             <ul style="list-style-type: none"> <li>Jeżeli produkt został przewiercony, był zamontowany i/lub użytkowany w sposób niezgodny z instrukcją użytkowania lub zamocowany za pomocą nieodpowiednich elementów montażowych.</li> <li>Jeżeli produkt był przerabiany lub naprawiany przez kogoś innego niż firma SMS.</li> <li>Jeżeli usterka powstała w wyniku działania czynników zewnętrznych (niezwiązanych z produktem), takich jak uderzenie pioruna, uszkodzenie przez wodę, pożar, zarysowanie, przechowywanie w skrajnych temperaturach, czynniki atmosferyczne, rozpuszczalniki lub środki żrące, nieprawidłowe użytkowanie lub zaniedbanie.</li> <li>Jeżeli produkt był używany do zamocowania sprzętu innego niż podano na opakowaniu.</li> </ul> </li> </ol>
<p><b>RUS – Гарантийные условия</b></p> <ol style="list-style-type: none"> <li>SMS гарантирует, что неисправный продукт будет бесплатно отремонтирован или заменен новым, если SMS признает его бракованным по причине некачественного производства или материала – при условии, что о неисправности будет заявлено в течении гарантийного периода (5 лет). Гарантия не покрывает ремонт и возмещение изношенных продуктов.</li> <li>Для получения услуг по гарантии продукт с чеком (в оригинале) необходимо отправить в компанию SMS. На чеке должны быть четко указаны поставщик и дата покупки. Владелец продукта сам оплачивает отправку продукта в SMS; стоимость обратной посылки оплачивает SMS.</li> <li>Гарантия SMS не покрывает следующие случаи:             <ul style="list-style-type: none"> <li>Если продукт был просверлен, монтирован или эксплуатирован способом, не указанным в прилагаемой инструкции по эксплуатации, или укреплён неподходящим материалом для монтирования.</li> <li>Если продукт был изменен или отремонтирован лицом, не работающим в компании SMS.</li> <li>Если причиной неисправности является влияние внешних факторов (не относящихся к самому продукту), таких как удар молнии, сырость, пожар, царапины, хранение в условиях экстремальной температуры, климатические условия, растворитель или разъедающие вещества, неправильная эксплуатация или небрежность.</li> <li>Если продукт был использован для оборудования, не указанного на упаковке.</li> </ul> </li> </ol>	<p><b>ARB- شروط الضمان</b></p> <ol style="list-style-type: none"> <li>تضمن شركة SMS في حال التأكد من وجود بيا عطل في منتجاتها نتيجة خلل في التصنيع أو في جودة المواد المستخدمة في التصنيع، بأن تتولى تصليح الجهاز أو استبداله عند الضرورة. نود مقابل بشرط المطالبة بالتعويض ضمن فترة الضمان و مدتها 5 سنوات علما بأن الضمان لا يغطي الاستهلاك الطبيعي للمنتج.</li> <li>و في حال المطالبة بالتعويض خلال فترة الضمان، يرسل المنتج مع وصل الشراء الأصلي إلى شركة SMS. ويجب أن يتضمن وصل الشراء على اسم البائع و تاريخ الشراء بكل وضوح علما بأن المشتري يجب أن يتحمل تكاليف إرسال المنتج إلى شركة SMS بينما تتحمل شركة SMS تكاليف إعادة المنتج إلى المشتري.</li> <li>لذا الضمان المقدم من شركة SMS غير سائر المفعول في الحالات التالية:             <ul style="list-style-type: none"> <li>في حال قبح أو ترتيب أو تجميع أو استخدام المنتج بطريقة مخالفة لتعليمات الاستخدام أو في حالة تآخيره باستخدام مواد تآخيت غير مناسبة.</li> <li>في حال تعديل أو تصليح المنتج من قبل طرف آخر أو شركة أخرى غير شركة SMS</li> <li>إذا أن العطل ناتج عن مؤثرات خارجية (لا تتعلق بالمنتج) مثل التعرض لصاعقة رعدية أو إتلاف الجهاز نتيجة التعرض للماء أو الحريق أو الخدش الميكانيكي أو الخزن بدرجات حرارة عالية أو اوطلة جف و نتيجة للظروف المناخية أو تعرض الجهاز للمذيبات الكيماوية المسببة للتآكل و نتيجة الاستخدام الخاطي للمنتج و الإهمال.</li> <li>في حال استخدام المنتج لأغراض مغايرة للأغراض المأوثر على غلاف المنتج.</li> </ul> </li> </ol>
<p><b>SE – Garantivillkor</b></p> <ol style="list-style-type: none"> <li>SMS garanterar att en produkt som av SMS konstateras vara defekt till följd av bristande tillverkning eller material, repareras eller om nödvändigt ersätts utan kostnad, förutsatt att klagomålet meddelas inom giltig garantiperiod – 5 år. Garantin gäller uttryckligen inte för normalt slitage.</li> <li>I de fall garantin åberopas, skall produkten tillsammans med inköpskvitto i original skickas till SMS. På kvittot skall leverantörens namn och inköpsdatum vara tydligt läsbara. Kostnaden för tillsändningen står ägaren för; returkostnaden betalas av SMS.</li> <li>SMSs garanti gäller inte:             <ul style="list-style-type: none"> <li>Om produkten borrar, monterats och/eller används på annat sätt än i enlighet med bruksanvisningen, eller satts upp med icke lämpligt montage material.</li> <li>Om produkten har modifierats eller repareras av någon annan än SMS.</li> <li>Om defekten har uppstått till följd av yttre orsaker (som inte beror på produkten) så som blixtnedslag, vattenskada, brand, repning, förvaring i extrema temperaturer, väderförhållande, lösningsmedel eller frätande medel, felaktig användning eller världsloshet.</li> <li>Om produkten har använts för en annan än den på förpackningen angivna utrustningen.</li> </ul> </li> </ol>	<p><b>GR – Όροι εγγύησης</b></p> <ol style="list-style-type: none"> <li>Η εταιρεία SMS εγγυάται ότι, εάν διαπιστωθούν αστοχίες παραγωγής ή υλικών σε ένα προϊόν, αυτό επιδιορθώνεται ή, στην ανάγκη, αντικαθίσταται, εφόσον γνωστοποιηθεί το πρόβλημα εντός του χρόνου εγγύησης των 5 ετών. Η εγγύηση δεν ισχύει σε καμία περίπτωση για φθορές φυσιολογικές.</li> <li>Σε περίπτωση προβλήματος το προϊόν πρέπει να αποσταλεί στην SMS μαζί με την πρωτότυπη απόδειξη αγοράς. Στην απόδειξη πρέπει να είναι ευδιάκριτα, τόσο το όνομα του προμηθευτή όσο και η ημερομηνία αγοράς του προϊόντος. Τα έξοδα αποστολής και επιστροφής τα αναλαμβάνει η SMS.</li> <li>Η εγγύηση SMS δεν ισχύει στις περιπτώσεις που:             <ul style="list-style-type: none"> <li>δεν ακολουθήθηκαν οι οδηγίες συναρμολόγησης και χρήσης ή δεν χρησιμοποιήθηκε το κατάλληλο υλικό εγκατάστασης.</li> <li>έγιναν μετατροπές ή επισκευές στο προϊόν από προσωπικό που δεν ανήκει στη SMS</li> <li>το πρόβλημα προκλήθηκε από εξωτερικά αίτια που δεν έχουν σχέση με το προϊόν, όπως: πτώση κεραυνού, πλημμύρα, πυρκαγιά, τριβές, υπερβολικές θερμοκρασίες, καιρικές συνθήκες, διαλυτικά ή τοξικά υγρά, ακατάλληλη χρήση ή αμέλεια</li> </ul> </li> </ol> <p>χρησιμοποιήθηκε το προϊόν για διαφορετικό συσκευές από αυτές που αναφέρονται στη συσκευασία του προϊόντος.</p>

<p><b>Declaration of conformity</b> <b>GB</b></p> <p>Manufacturer: SMS - Smart Media Solutions AB Högbergsgatan 26B SE-116 20 Stockholm Sweden</p> <p>hereby declares that: Func Mobile Motorized model series FMT031001/FMT031002</p> <p>has been manufactured such that it conforms to the following EU directives:</p> <ul style="list-style-type: none"> <li>·the Machinery Directive 2006/42/EC</li> <li>·the EMC Directive 2014/30/EU</li> <li>·the Low Voltage Directive 2014/35/EU</li> </ul> <p>Stockholm 2024-02-20</p>  <p>Marcus Bodin Managing director</p>  	<p><b>DICHIARAZIONE DI CONFORMITÀ</b> <b>IT</b></p> <p>Produttore : SMS Smart Media Solutions AB Högbergsgatan 26B SE-116 20 Stockholm Svezia</p> <p>attesta che il prodotto: Func Mobile Motorized Modello FMT031001/FMT031002</p> <p>é fabbricato in accordo con le seguenti direttive della EU:</p> <ul style="list-style-type: none"> <li>·Direttiva macchine 2006/42/EC</li> <li>·Direttiva sulla compatibilità elettromagnetica 2014/30/EU</li> <li>·Direttiva sulla bassa tensione 2014/35/EU</li> </ul> <p>Stockholm 2024-02-20</p>  <p>Marcus Bodin Amministratore Delegato</p>  	<p><b>Declaración de conformidad</b> <b>ES</b></p> <p>El fabricante: SMS - Smart Media Solutions AB Högbergsgatan 26B SE-116 20 Stockholm Sweden</p> <p>certifica que el producto: Func Mobile Motorized modelo FMT031001/FMT031002</p> <p>se fabrica en conformidad con las siguientes Directivas del Consejo relativas a la aproximación de las legislaciones de los Estados Miembros de la CEE sobre:</p> <ul style="list-style-type: none"> <li>·Máquinas (2006/42/EC)</li> <li>·Compatibilidad electromagnética (2014/30/EU)</li> <li>·Baja tensión (2014/35/EU)</li> </ul> <p>Stockholm 2024-02-20</p>  <p>Marcus Bodin Director Gerente</p>  
<p><b>Déclaration de conformité</b> <b>FR</b></p> <p>Fabricant : SMS - Smart Media Solutions AB Högbergsgatan 26B SE-116 20 Stockholm Suède</p> <p>atteste par la présente que le produit : Func Mobile Motorized modèle FMT031001/FMT031002</p> <p>est fabriqué en conformité avec les directives CE suivantes :</p> <ul style="list-style-type: none"> <li>·Directive 2006/42/CE relative aux machines</li> <li>·Directive 2014/30/EU relative à la compatibilité électromagnétique</li> <li>·Directive Basse Tension 2014/35/EU</li> </ul> <p>Stockholm 2024-02-20</p>  <p>Marcus Bodin PDG</p>  	<p><b>Erklärung der Übereinstimmung</b> <b>DE</b></p> <p>Hersteller: SMS - Smart Media Solutions AB Högbergsgatan 26B SE-116 20 Stockholm Sweden</p> <p>versichert hiermit, dass: Func Mobile Motorized Modellserie FMT031001/FMT031002</p> <p>in Übereinstimmung mit folgenden EG-Richtlinien hergestellt ist:</p> <ul style="list-style-type: none"> <li>·Maschinenrichtlinie, 2006/42/EG</li> <li>·EMC-Richtlinie, 2014/30/EU</li> <li>·Niederspannungsrichtlinie, 2014/35/EU</li> </ul> <p>Stockholm 2024-02-20</p>  <p>Marcus Bodin Geschäftsführer</p>  	<p><b>Yhdenmukaisuusvakuutus</b> <b>FI</b></p> <p>Valmistaja: SMS - Smart Media Solutions AB Högbergsgatan 26B SE-116 20 Stockholm Sweden</p> <p>Vakuuttaa täten, että: Func Mobile Motorized mallisarja FMT031001/FMT031002</p> <p>on valmistettu seuraavien EY-direktiivien mukaisesti;</p> <ul style="list-style-type: none"> <li>·Konedirektiivi 2006/42/EY</li> <li>·EMC-direktiivi, 2014/30/EU</li> <li>·Matalajännittdirektiivi, 2014/35/EU</li> </ul> <p>Stockholm 2024-02-20</p>  <p>Marcus Bodin Toimitusjohtaja</p>  
<p><b>Verklaring van overeenstemming</b> <b>NL</b></p> <p>Fabrikant: SMS - Smart Media Solutions AB Högbergsgatan 26B SE-116 20 Stockholm Zweden</p> <p>verklaart hierbij dat: Func Mobile Motorized modelserie FMT031001/FMT031002</p> <p>zijn vervaardigd in overeenstemming met onderstaande EU-richtlijnen:</p> <ul style="list-style-type: none"> <li>·Machinerichtlijn 2006/42/EG</li> <li>·EMC-richtlijn, 2014/30/EU</li> <li>·Laagspanningsrichtlijn, 2014/35/EU</li> </ul> <p>Stockholm 2024-02-20</p>  <p>Marcus Bodin Directeur</p>  	<p><b>Deklaracja zgodności</b> <b>PL</b></p> <p>Producent: SMS - Smart Media Solutions AB Högbergsgatan 26B SE-116 20 Stockholm Szwecja</p> <p>Niniejszym oświadczam, że produkty: Func Mobile Motorized seria FMT031001/FMT031002</p> <p>zostały wyprodukowane zgodnie z poniższymi dyrektywami Wspólnoty Europejskiej:</p> <ul style="list-style-type: none"> <li>·Dyrektywa maszynowa, 2006/42/WE</li> <li>·Dyrektywa o kompatybilności elektromagnetycznej (EMC), 2014/30/EU</li> <li>·Dyrektywa niskonapięciowa (LVD), 2014/35/EU</li> </ul> <p>Stockholm 2024-02-20</p>  <p>Marcus Bodin Dyrektor Naczelny</p>  	<p><b>Доверенность о соответствии</b> <b>RUS</b></p> <p><b>Производитель: SMS - Smart Media Solutions AB</b> Högbergsgatan 26B й этаж SE-116 20 Stockholm Швеция</p> <p>Настоящим заверяется, что: Func Mobile Motorized серии FMT031001/FMT031002</p> <p>сделан согласно следующим директивам ЕС:</p> <ul style="list-style-type: none"> <li>·Директива по машиностроению 2006/42/EC</li> <li>·EMC-директива 2014/30/EU</li> <li>·Директива по низким напряжениям 2014/35/EU</li> </ul> <p>Stockholm 2024-02-20</p>  <p>Marcus Bodin Главный директор</p>  
<p><b>ARB</b> <b>إشهاد مطابقة</b></p> <p><b>المصنّع :</b> SMS - Smart Media Solutions AB Högbergsgatan 26B SE-116 20 Stockholm SWEDEN</p> <p>يؤكد بهذا أن المنتج : Func Mobile Motorized نموذج سلسله FMT031001/FMT031002</p> <p>مصنّع طبقاً لإرشادات الاتحاد الأوروبي التالية : 2006/42/EC الإرشادات الخاصة بالآلات الإرشادات الخاصة بالملازمة الكهرومغناطيسية الإرشادات الخاصة بالتوتر المنخفض. 2014/35/EU</p> <p>Stockholm 2024-02-20</p>  <p>Marcus Bodin Managing director</p>  	<p><b>Försäkran om överensstämmelse</b> <b>SE</b></p> <p>Tillverkare: SMS - Smart Media Solutions AB Högbergsgatan 26B SE-116 20 Stockholm Sweden</p> <p>Försäkrar härmed att: Func Mobile Motorized modellserie FMT031001/FMT031002</p> <p>är tillverkade i överensstämmelse med följande EU-direktiv;</p> <ul style="list-style-type: none"> <li>·Maskindirektiv 2006/42/EC</li> <li>·EMC-direktivet, 2014/30/EU</li> <li>·Lågspänningsdirektivet, 2014/35/EU</li> </ul> <p>Stockholm 2024-02-20</p>  <p>Marcus Bodin Verkställande direktör</p>  	<p><b>Δήλωση πιστότητας</b> <b>GR</b></p> <p>Κατασκευαστής: SMS - Smart Media Solutions AB Högbergsgatan 26B SE-116 20 Stockholm Sweden</p> <p>Βεβαιώνει με την παρούσα ότι: Func Mobile Motorized σειρά μοντέλου FMT031001/FMT031002</p> <p>έχει κατασκευαστεί σε συμμόρφωση με τις ακόλουθες οδηγίες της ΕΕ:</p> <ul style="list-style-type: none"> <li>·Οδηγία περί μηχανών, 2006/42/EE</li> <li>·Οδηγία ηλεκτρομαγνητικής συμβατότητας, 2014/30/EU</li> <li>·Οδηγία χαμηλής τάσης, 2014/30/EU</li> </ul> <p>Stockholm 2024-02-20</p>  <p>Marcus Bodin Διευθύνων Σύμβουλος</p>  



# Instructions for use

**Up**  
To heighten the display, press arrow up!

**Down**  
To lower the display, press arrow down!

**Caution!**

GB	Caution! Risk of crushing
IT	Attenzione! Rischio di schiacciamento
ES	¡Precaución! Riesgo de aplastamiento
FR	Attention ! Risque d'écrasement
DE	Achtung! Risiko des Zerquetschens
FI	Varoitus! Puristumisvaara
NL	Voorzichtig! Beknellingsgevaar
PL	Uwaga! Ryzyko przygniecenia
RUS	Внимание! Возможный риск защемления
ARB	حذاري خطر التعرض للاضغاط
SE	Varning! Klämrisk
GR	Προσοχή! Κίνδυνος σύνθλιψης.

**Down!**

**Caution!**

**Up!**

**0-6**

**Not for children!**

Children may use the product only under supervision of an adult!

When moving product disconnect mains plug!

**Max!**

**Transport**

Lower the display!

**Un-Lock!**

Use handles to move!

**Caution!**

Caution when passing doorsteps!

**Transport direction**

**When using**

Lock the wheel brakes!

**Lock!**

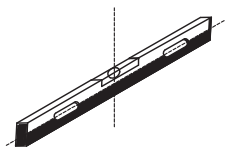
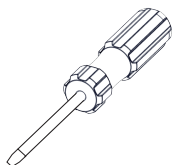
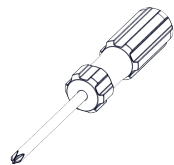
When using product connect mains plug!

**Max 120 kgs**

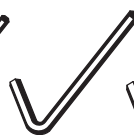
Turn to the side to be able to go through doors!

# ASSEMBLY INSTRUCTIONS

## YOU WILL NEED



No. 3



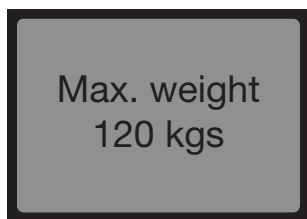
No. 4



No. 5



NOT INCLUDED



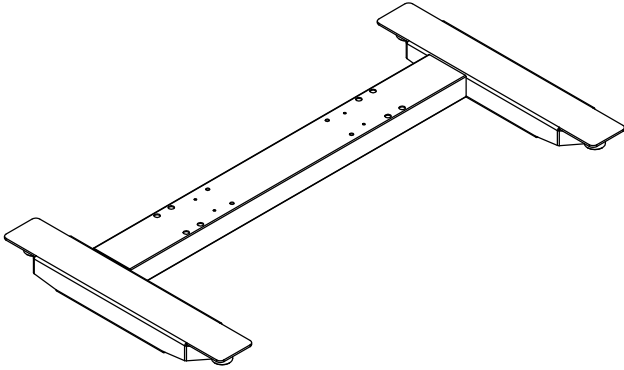
Display (1x)

## NUMBER OF PERSONS REQUIRED

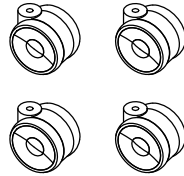


# LIST OF PARTS

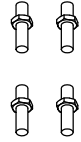
A1 (1x)



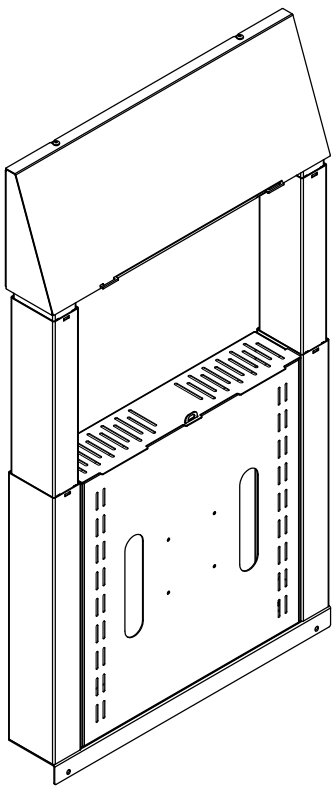
A2 (4x)



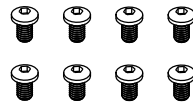
A3 (4x)



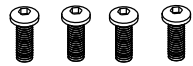
B1 (1x)



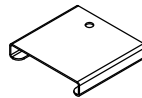
S1 [M6x10] (8x)



S3 [M6x20] (4x)



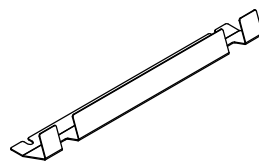
E1 (1x)



S2 (2x)

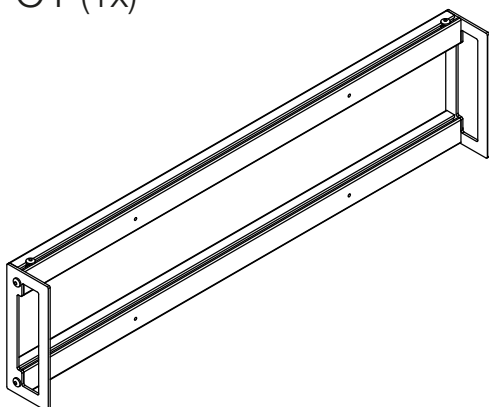


E2 (1x)

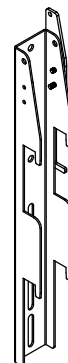


# LIST OF PARTS (cont.)

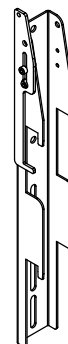
C1 (1x)



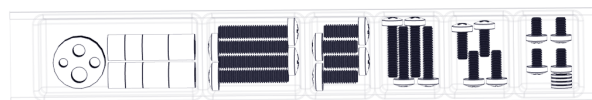
D1 (1x)




D2 (1x)













## K1 SCREW KIT



## SCREW LIST

A3		Wheel pin	4x
S1		Screw M6x10	8x
S3		Screw M6x20	4x
S2		Double sided tape	2x

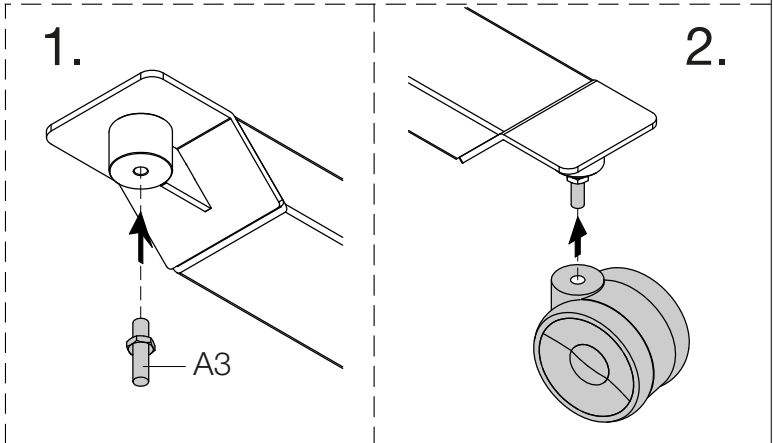
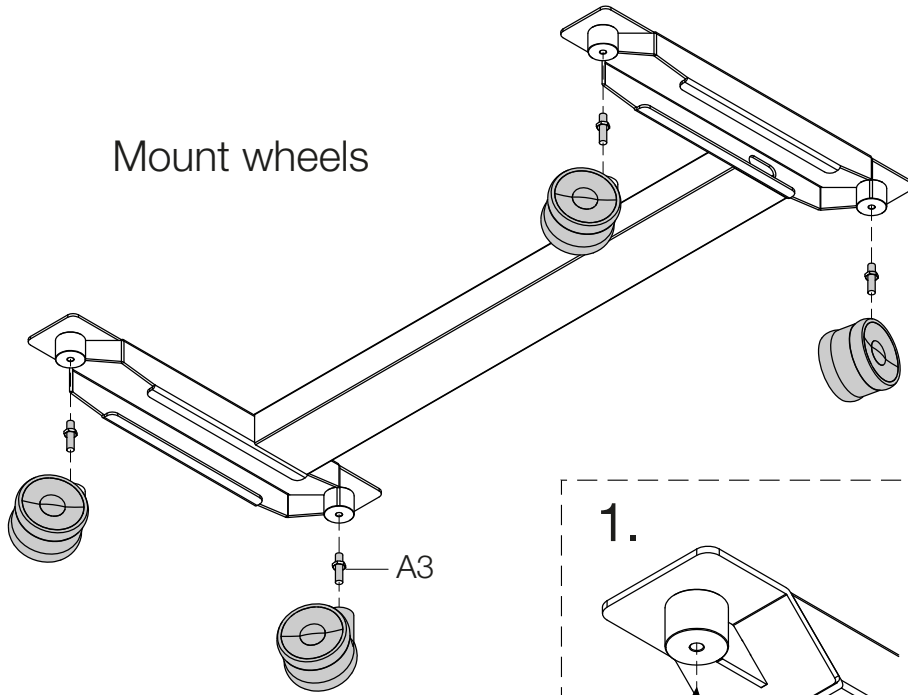
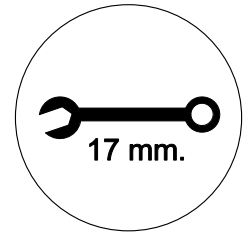
## K1 SCREW KIT

	Screw M6x10	4x
	Screw M6x16	4x
	Screw M6x30	4x
	Screw M8x20	4x
	Screw M8x30	4x
	Screw M8x40	4x
	Washer M6	4x
	Multiple washer	4x
	Plastic spacer 8,2/15x5	4x
	Plastic spacer 8,2/15x10	4x



1

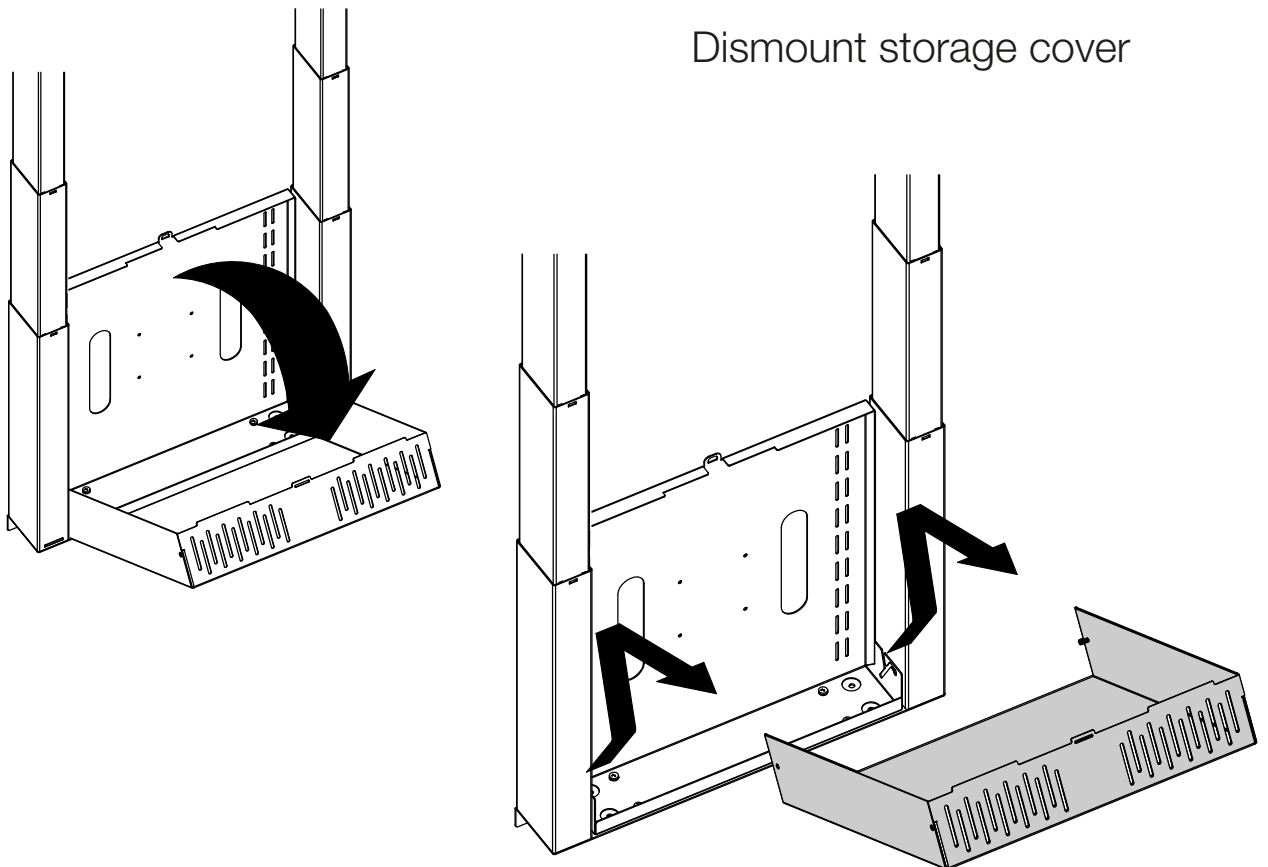
Mount wheels



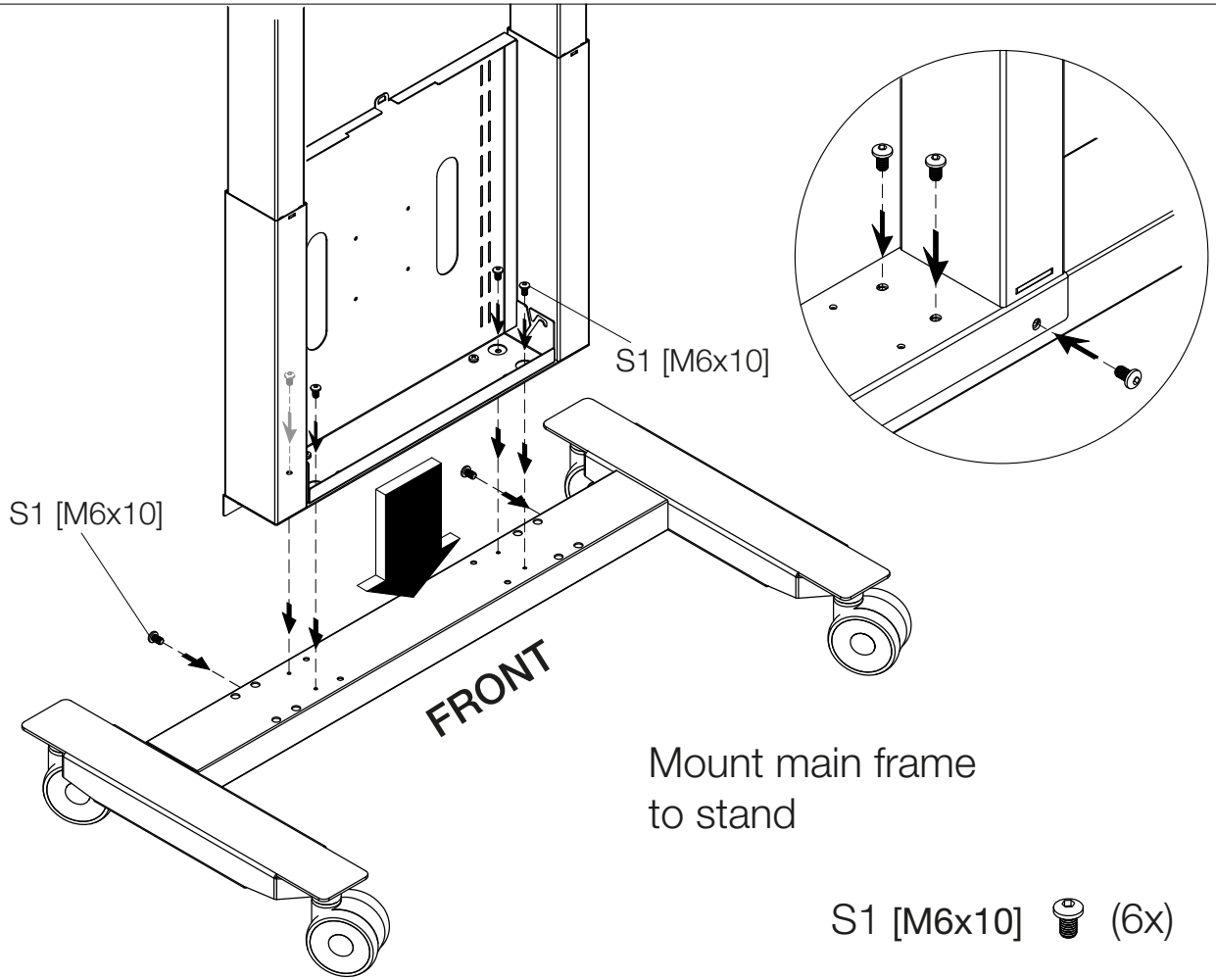
A3 (4x)

2

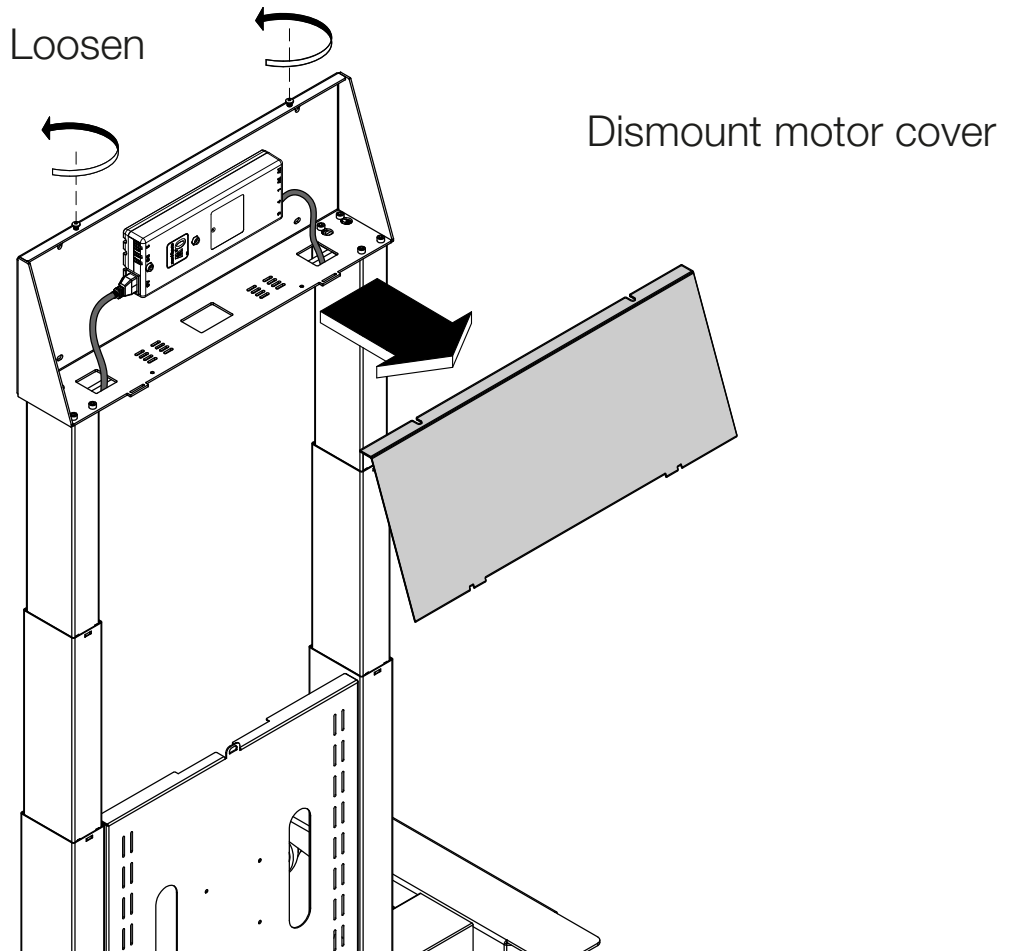
Dismount storage cover



3

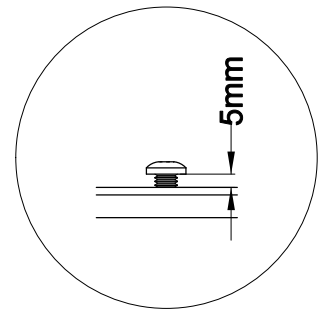
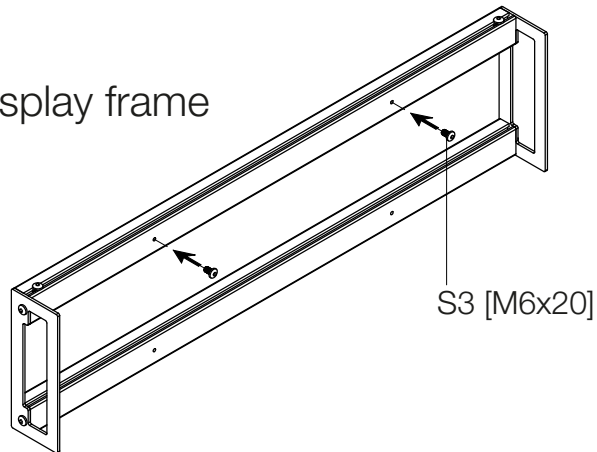


4

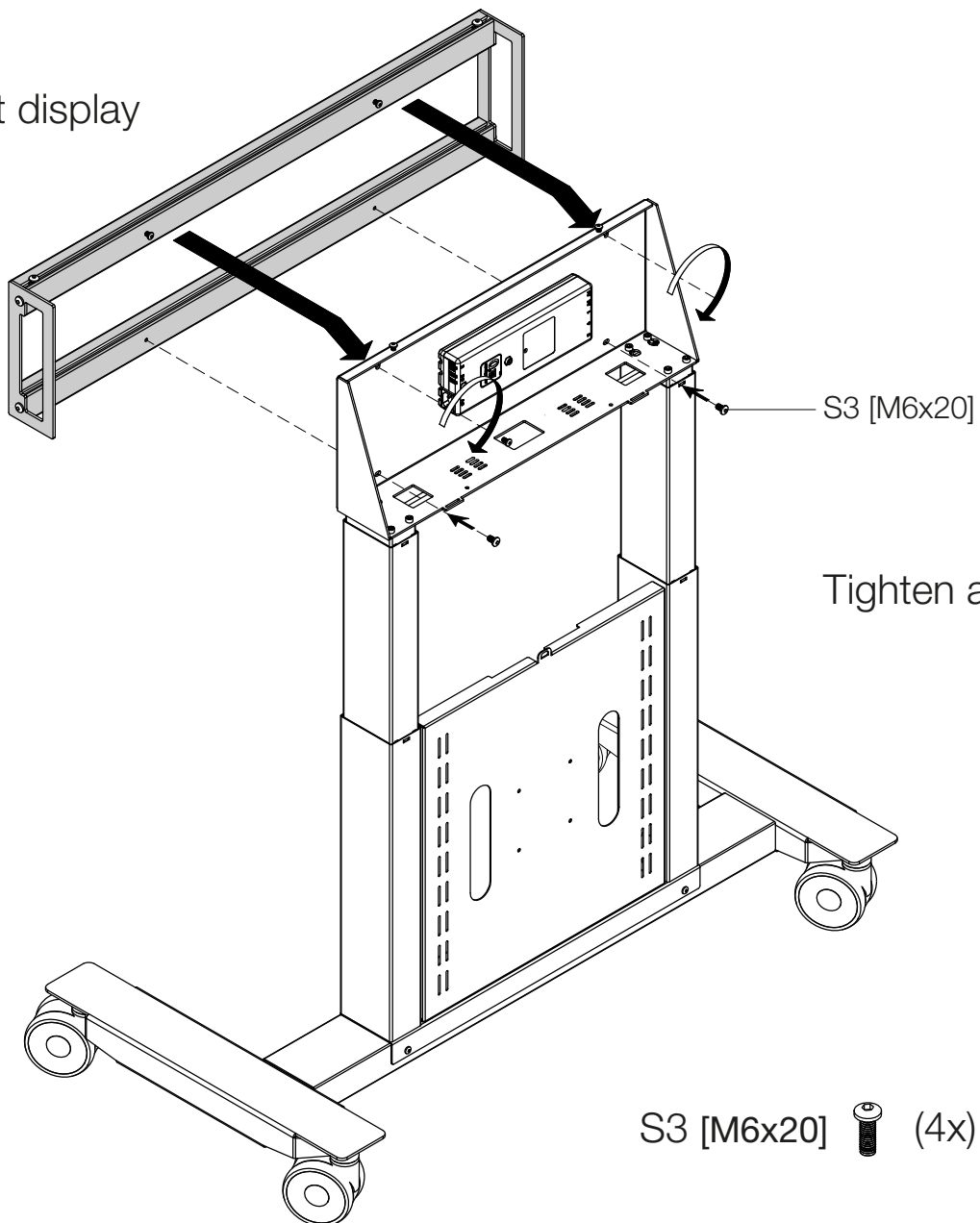


# 5

Prepare display frame



Mount display frame

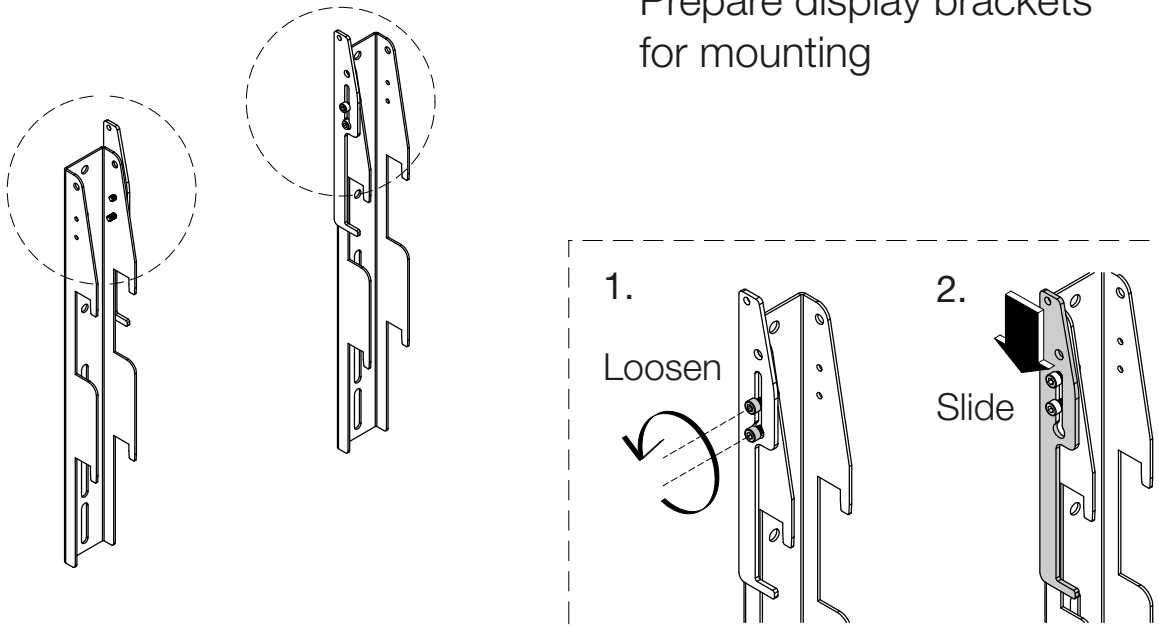


Tighten all

S3 [M6x20]  (4x)

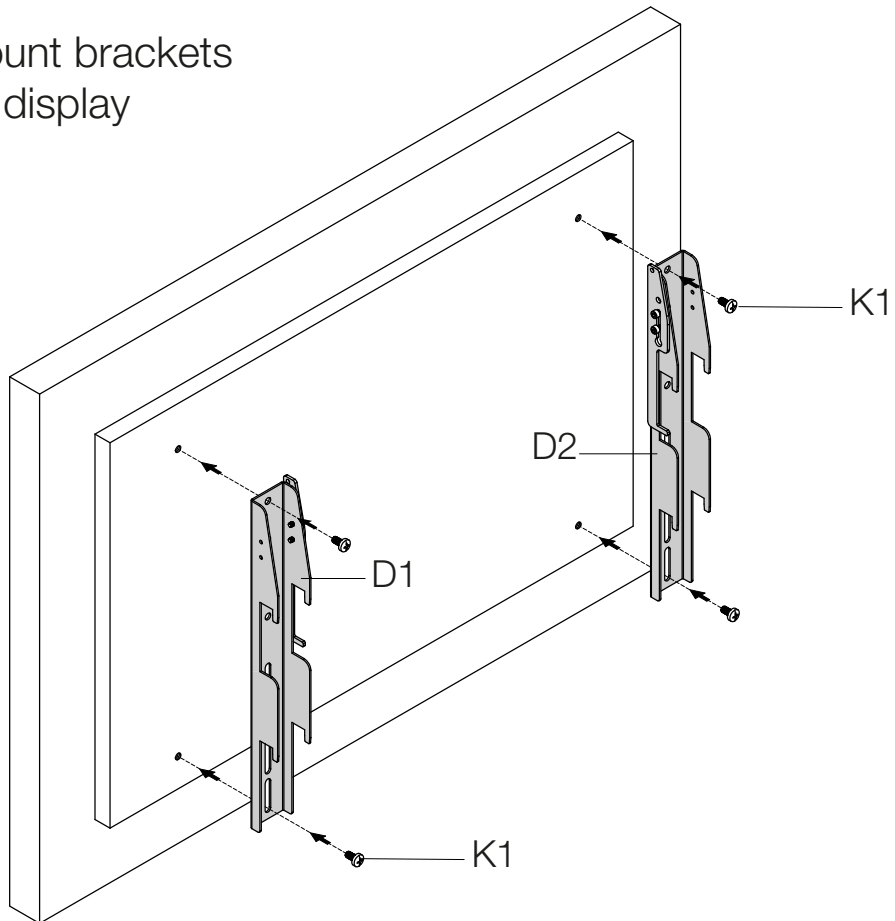
# 6

Prepare display brackets for mounting

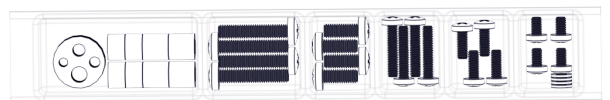


# 7

Mount brackets on display

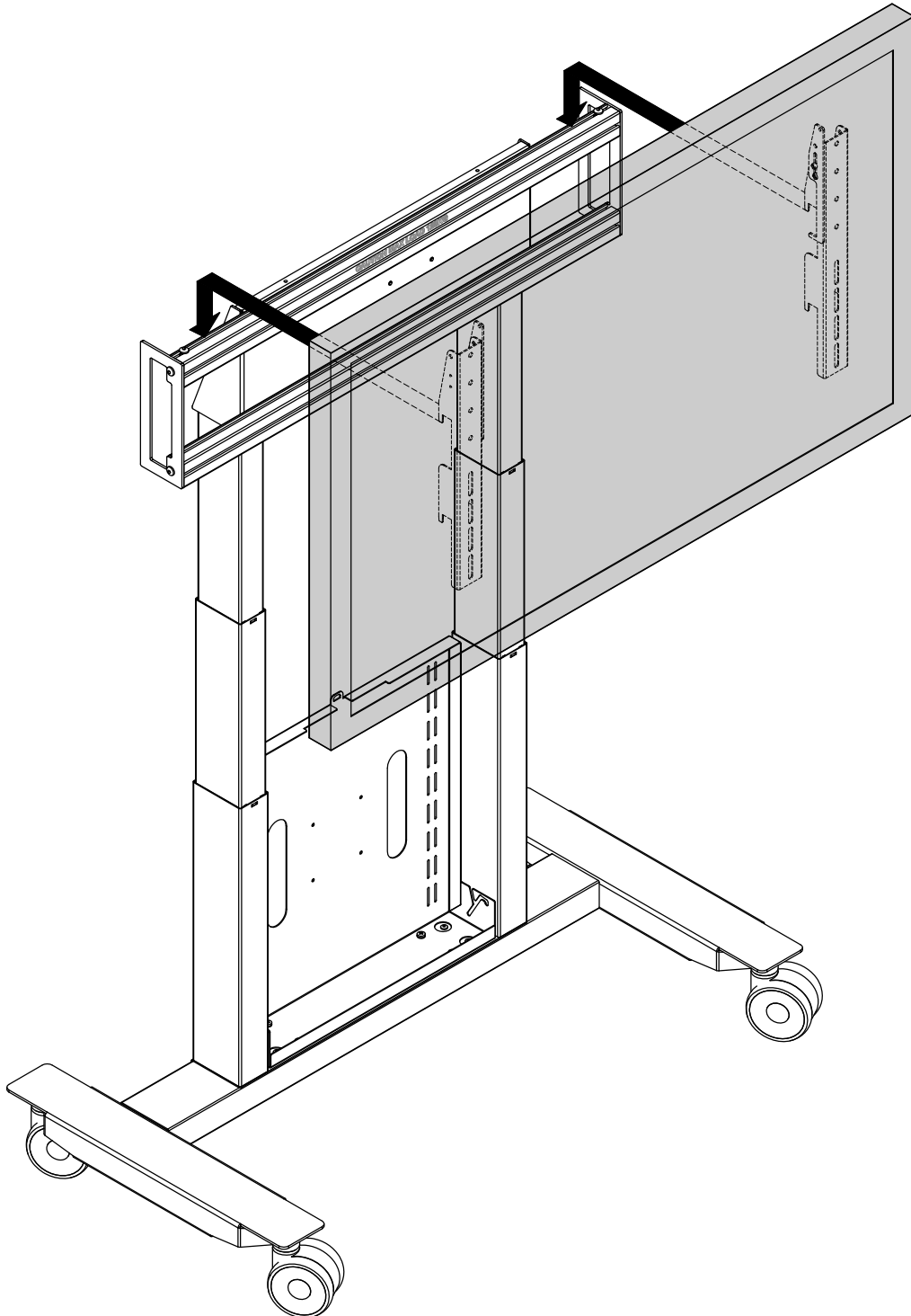


K1 SCREW KIT



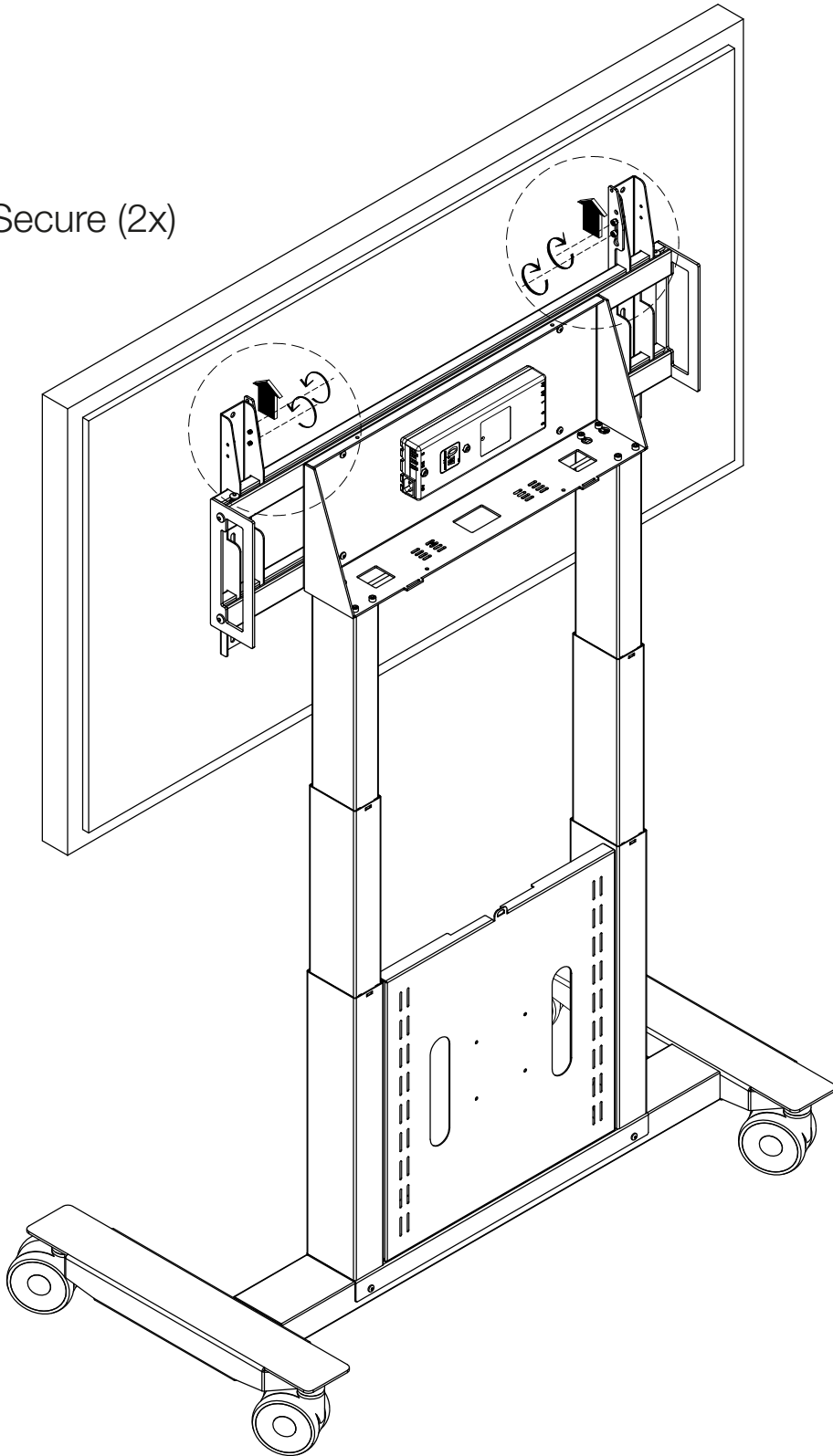
8

Mount display  
on stand

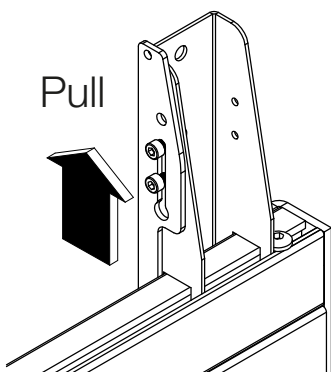


# 9

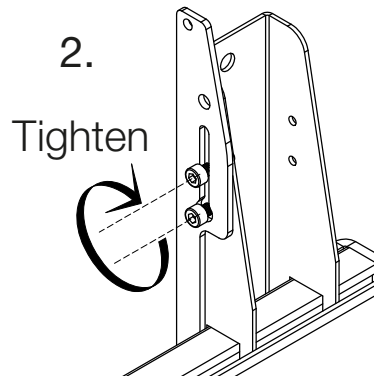
Secure (2x)



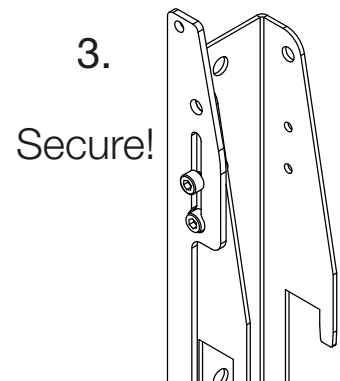
1.



2.

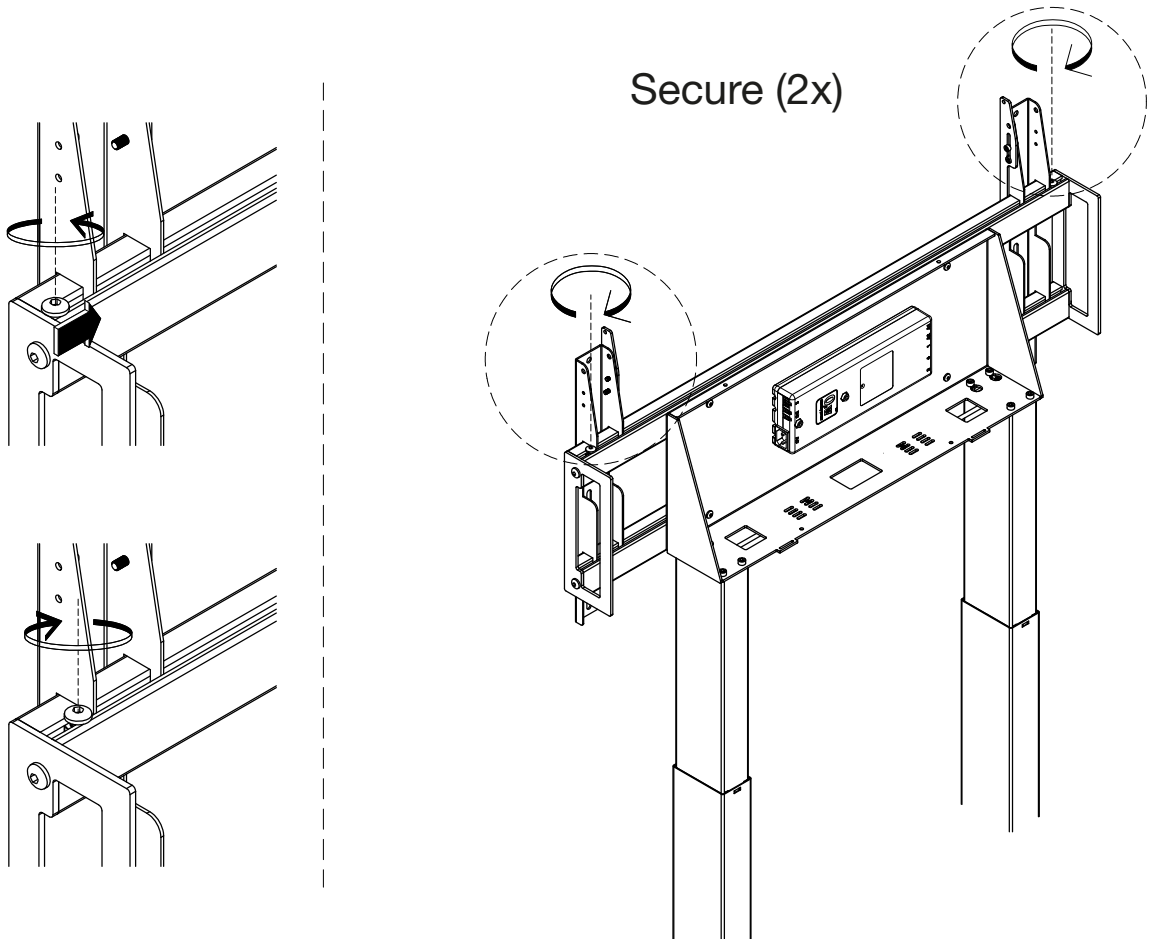


3.

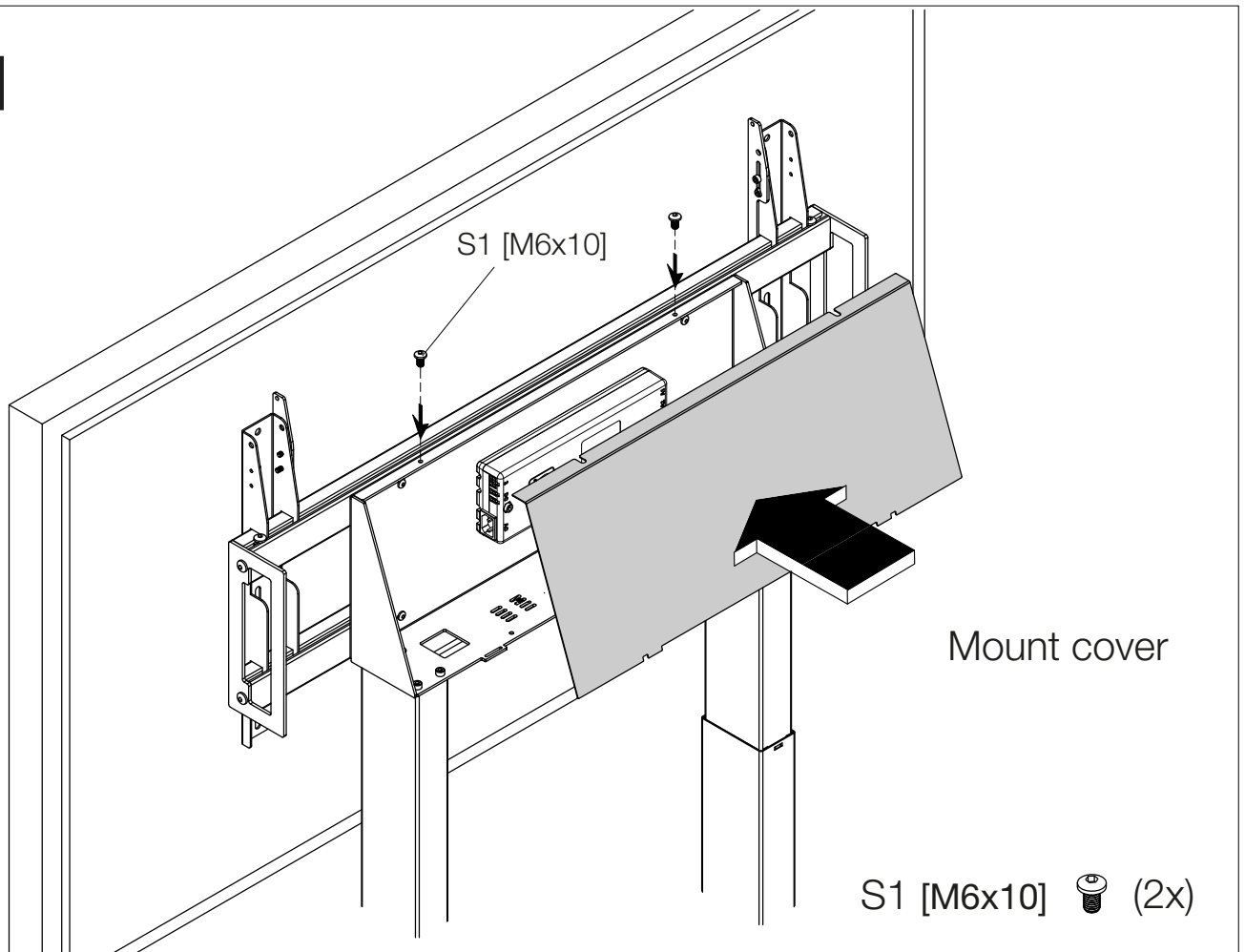




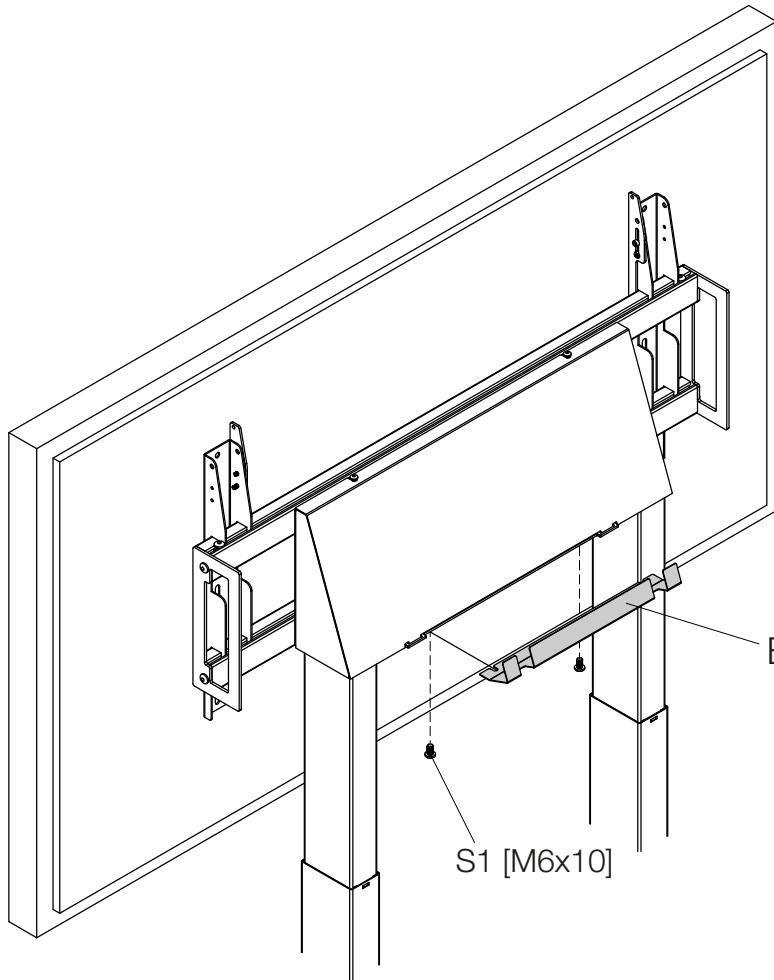
10



11




12



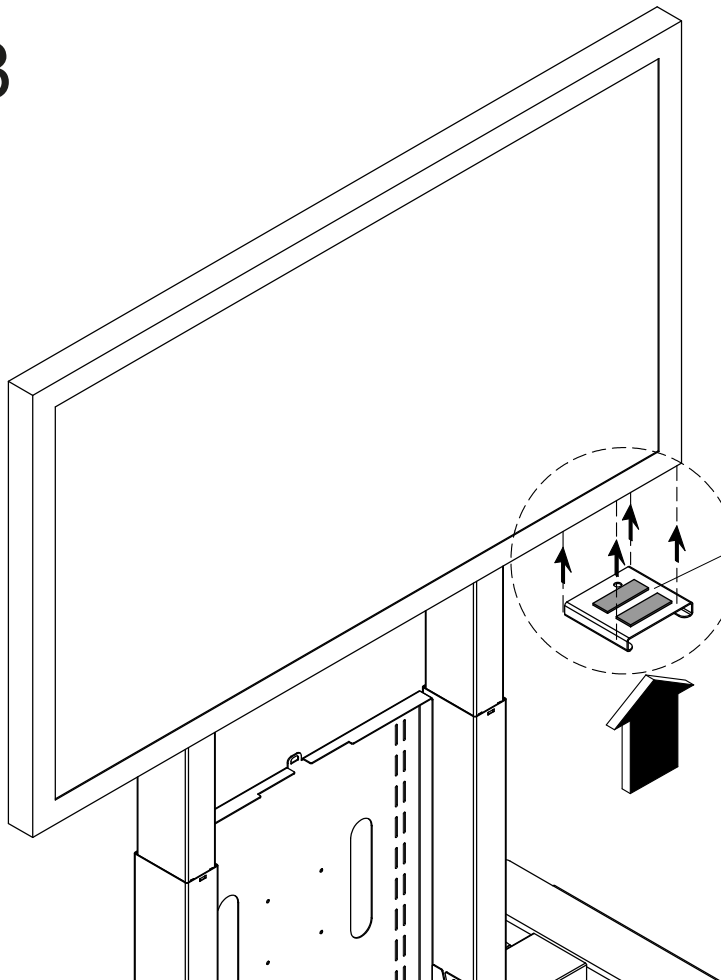
Mount tablet/  
laptop shelf

E2 (1x)

S1 [M6x10]

S1 [M6x10]  (2x)

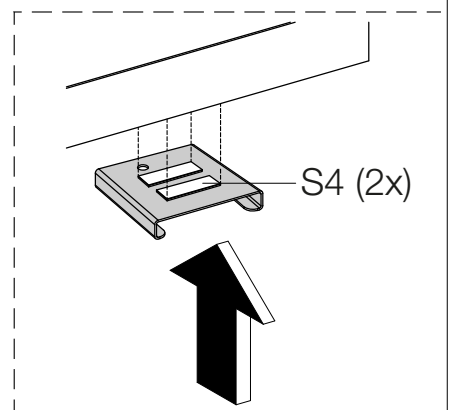
13



Attach remote holder  
to underside of display  
using 2-sided tape

S4  (2x)

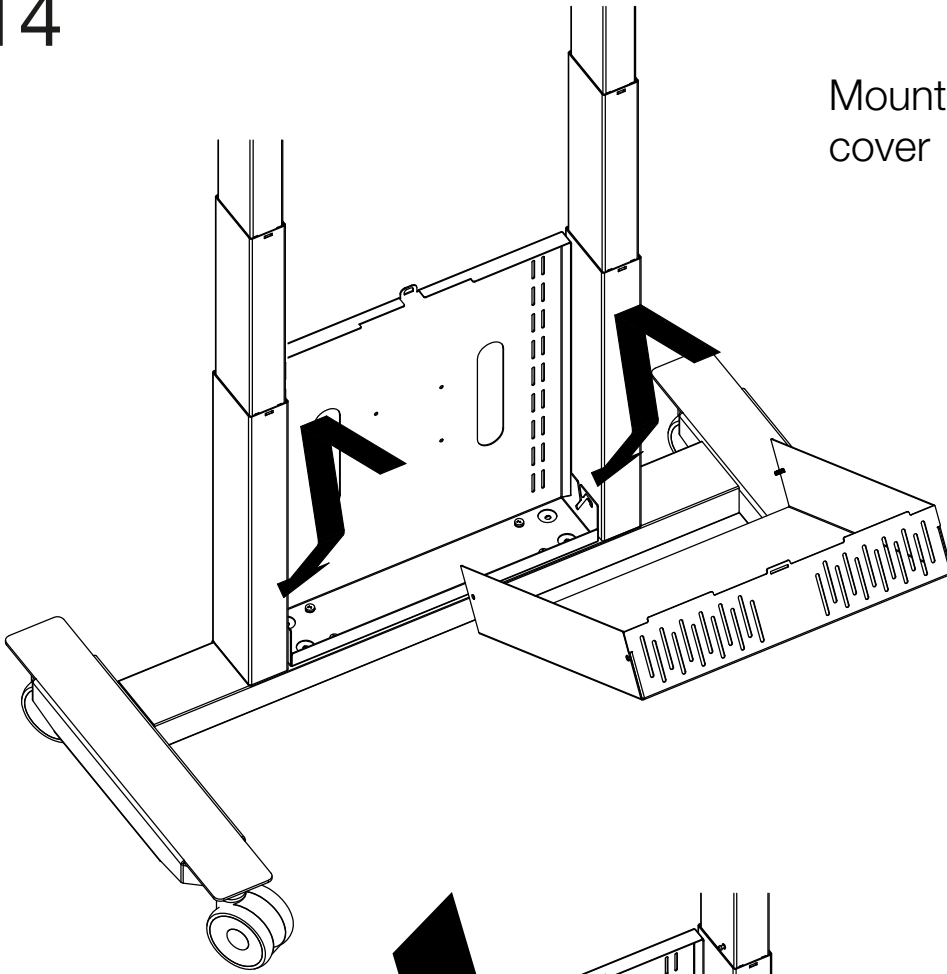
E1 (1x)



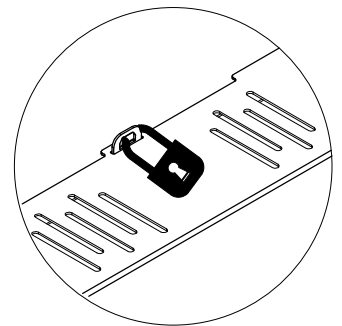
S4 (2x)

14

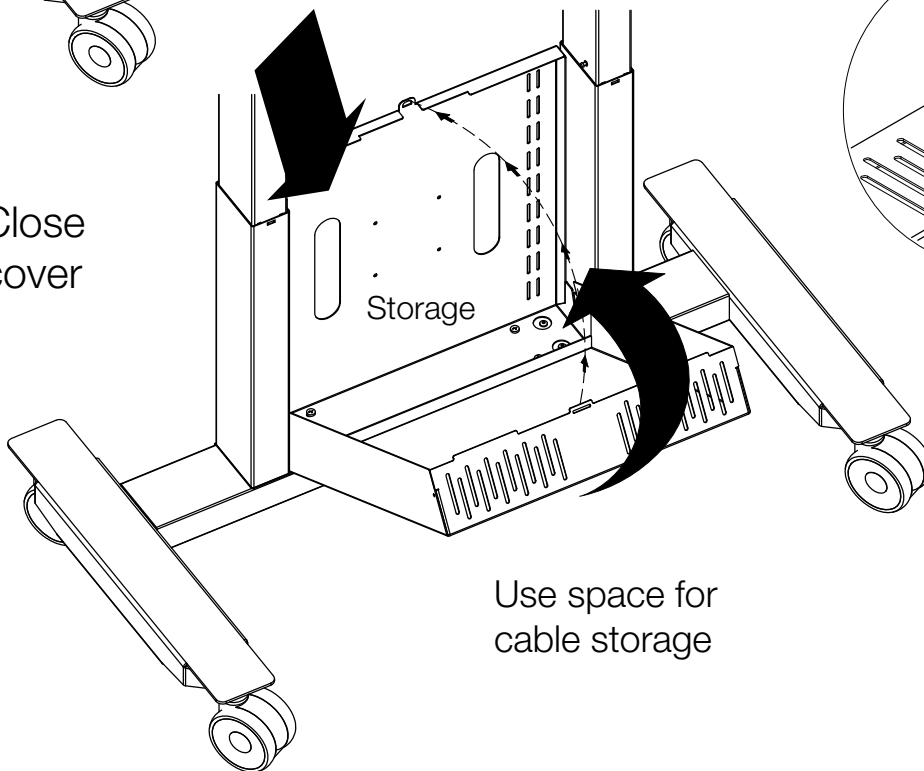
Mount  
cover



Padlock optional



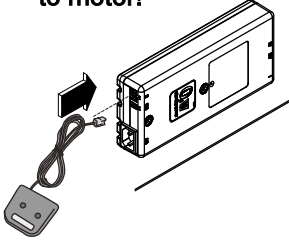
Close  
cover



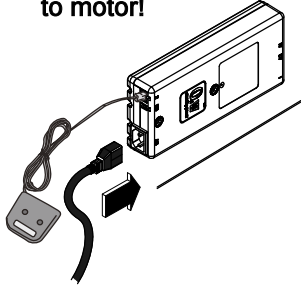
Use space for  
cable storage

# Set Motors to Zero (optional)

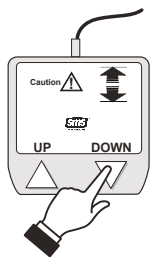
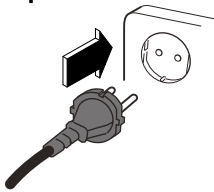
**!**  
Connect  
remote  
to motor!



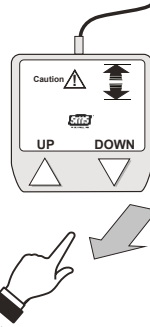
**!**  
Connect  
power  
to motor!



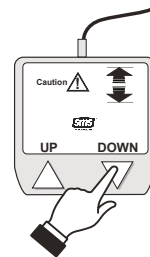
**!**  
Connect  
to power!



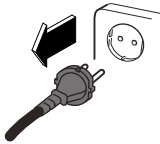
**!**  
Run to  
lowest  
position!



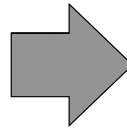
**!**  
Release  
'down' button!



= Set  
to  
zero

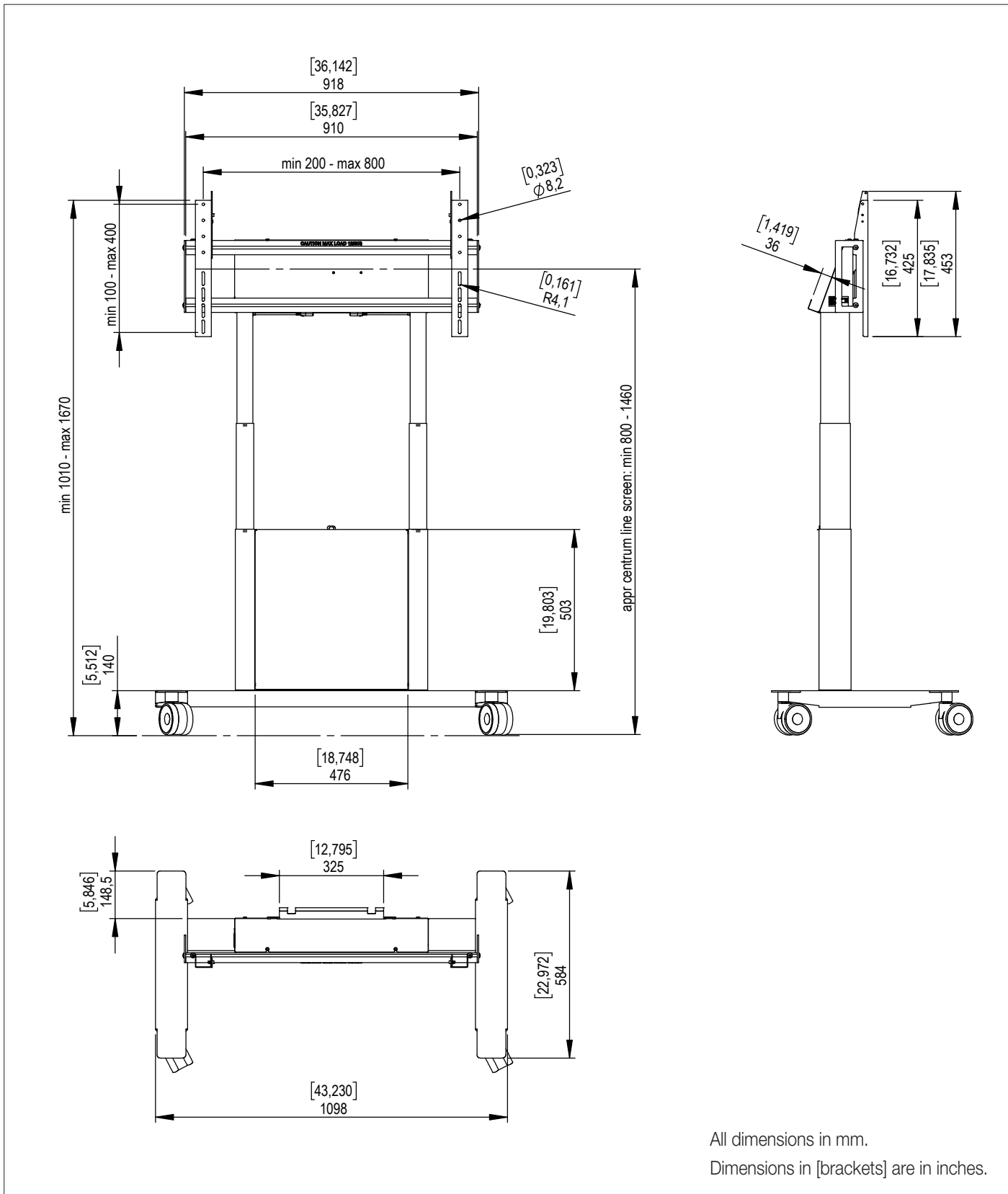


**!**  
Disconnect  
power!



Proceed to step no. 6

# PRODUCT DIMENSIONS



2024-10-22 Doc no: M000240 Rev. D We reserve the right to introduce changes in the product specifications after the publishing of this document.