

EVOKO



Evoko Room Manager mounting instructions.

Standard wall and glass wall.

- DE Evoko Room Manager Montageanleitungen für Standardwände und Glaswände.
- ES Evoko Room Manager Instrucciones para el montaje. Paredes estándar y paredes de vidrio.
- FR Evoko Room Manager Instructions d'installation. Paroi standard et paroi de verre.
- IT Evoko Room Manager Istruzioni per il montaggio. Parete standard e parete di vetro.
- PT Evoko Room Manager instruções de montagem. Parede padrão e parede de vidro.
- RU Инструкция по монтажу Evoko Room Manager на стандартные и стеклянные стены.

EN	Standard wall mounting instructions	4
EN	Glass wall mounting instructions	6
DE	Montageanleitung für Standardwände	8
DE	Montageanleitung für Glaswände	10
ES	Instrucciones para la instalación en paredes estándar	12
ES	Instrucciones para la instalación en paredes de vidrio	14
FR	Instructions d'installation sur paroi standard	16
FR	Instructions d'installation sur paroi de verre	18
IT	Istruzioni per il montaggio su parete standard	20
IT	Istruzioni per il montaggio su parete di vetro	22
PT	Instruções de montagem em parede padrão	24
PT	Instruções de montagem em parede de vidro	26
RU	Инструкция по монтажу на стандартную стену	28
RU	Инструкция по монтажу на стеклянную стену	30

EN We reserve the right to introduce changes in the specifications after the printing of this catalogue .

DE Wir behalten uns das Recht vor, Änderungen der Spezifikationen nach Drucklegung dieses Kataloges vorzunehmen.

ES Nos reservamos el derecho de introducir cambios en las especificaciones posteriormente a la impresión de este catálogo.

FR Nous nous réservons le droit d'apporter des modifications à ces caractéristiques une fois le catalogue imprimé.

IT Ci riserviamo il diritto di apportare modifiche a queste specifiche tecniche dopo la pubblicazione del catalogo.

PT Reservamo-nos o direito de introduzir mudanças nas especificações após a impressão deste catálogo.

RU Компания сохраняет право на внесение изменений в спецификации после выпуска данного каталога.

Standard wall mounting instructions:

- 1 Use the template to mark out hole positions for the mounting bracket. Height from floor to centre of device approximately 1500 mm.
- 2 Drill the holes for the mounting bracket. Use two to four screws depending on the structural capacity of the wall. Choose a screw type that is suitable for the type of wall concerned.

Note! Use 2 - 4 screws depending on the structural capacity of the wall. Always drill holes and use suitable plugs for wall types such as concrete, plaster etc. Choose a screw type that is suitable for the type of plug and wall concerned. Use screws with a diameter of 4 - 5 mm and minimum length of 35 mm. If uncertain always contact a specialist or dealer for assistance with wall mounting.

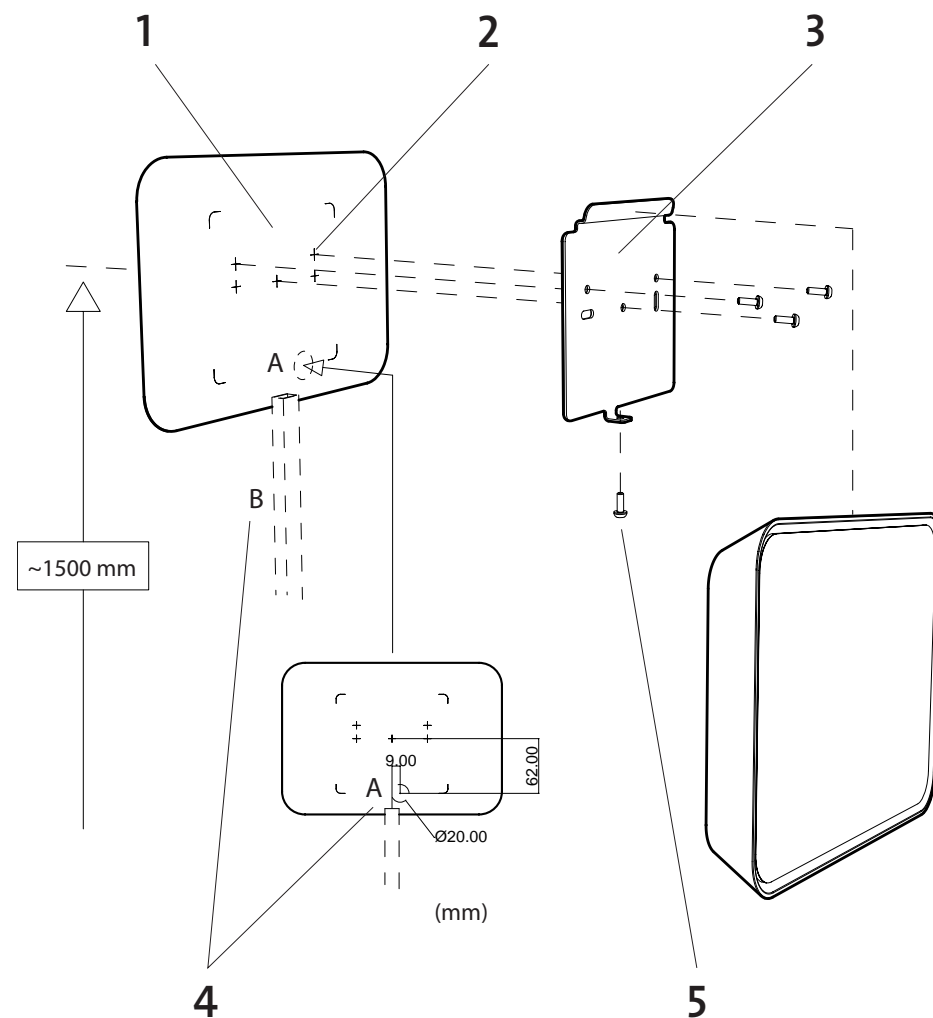
- 3 Mount the bracket to the wall with the screws and use a spirit level to adjust it horizontally. The mounting bracket is attached to the wall and holds the device. The slot-holes can be used for final horizontal levelling.

Note! Do not remove the protective film on the back of the mounting bracket.

Note! "The sticky surface" should only be used for glass wall mounting.

- 4 Route the cables through the wall (A) or on the wall (B) using cable channels.
- 5 Mount ERM device on the bracket and secure it with the safety screw.

For latest instructions go to: www.evoko.se/support

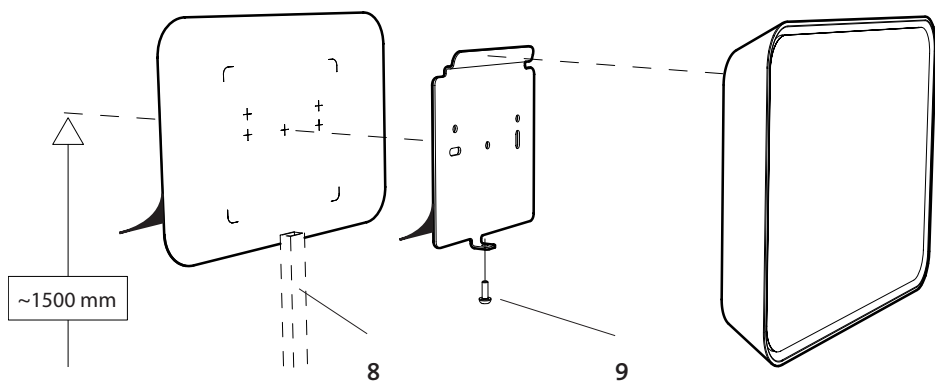


IMPORTANT!
Read safety instructions carefully before using the mounting instructions.

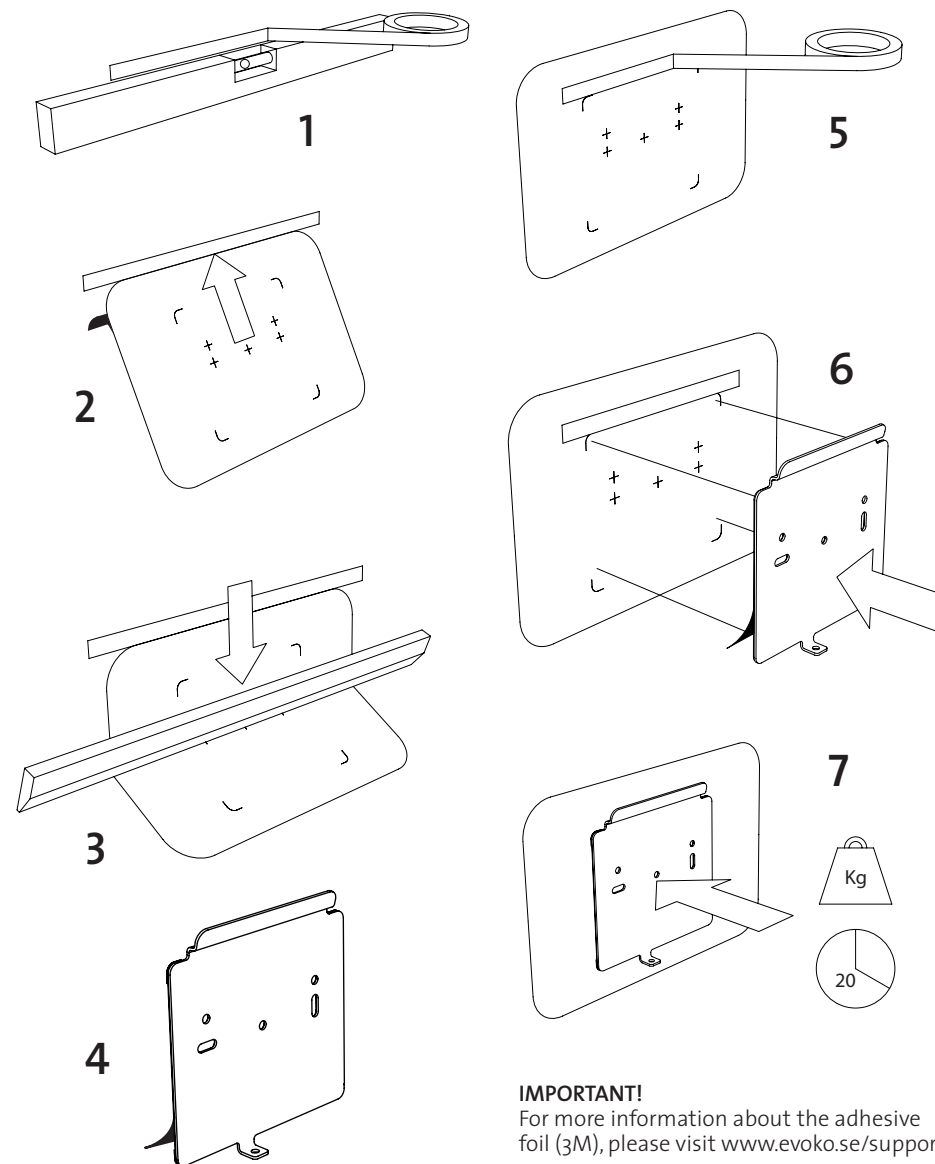
Glass wall surface mounting instructions:

Start by cleaning glass wall surface with alcohol and let the surface be completely dry. Recommended room temperature during this operation min 15°C.

- 1 Apply an horizontal adjusted tape on the glass wall as a guide for the adhesive foil. Height from floor to centre of device approximately 1500 mm.
 - 2 Remove the protective film partly from the glass wall adhesive foil.
 - 3 Press the foil on to the glass wall with a force of approximately 3 kgf. Use a rubber roller or scraper for this operation. Make sure to remove any trapped air bubbles.
 - 4 Remove protective film from the mounting bracket.
 - 5 Use guides on foil to make sure bracket is in line with glass wall sticker.
 - 6 **Attention:** The glue will bond immediately, and can not be remounted.
 - 7 Press mounting bracket into glass wall foil for 20 seconds by a force of approximately 6 kgf. Leave bracket on glass wall for 20 min before final assembly.
-
- 8 Route the cables on the glass wall using adhesive cable channels.
 - 9 Mount ERM device on the bracket and secure it with the safety screw.



For latest instructions go to: www.evoko.se/support



IMPORTANT!
For more information about the adhesive foil (3M), please visit www.evoko.se/support

IMPORTANT!
Read safety instructions carefully before using the mounting instructions.

Montageanleitung für Standardwände:

- 1 Benutzen Sie die Schablone, um die Löcher für die Halterung an der Wand anzuzeichnen. Höhe vom Boden bis zur Mitte des Geräts ca. 1500 mm.
- 2 Bohren Sie die Löcher für die Wandhalterung. Verwenden Sie je nach Stärke der Wand zwei bis vier Schrauben. Wählen Sie nur für die jeweilige Wand geeignete Schrauben.

Bitte beachten Sie! Benutzen Sie je nach Beschaffenheit und Stärke der Wand 2 - 4 Schrauben. Bohren Sie immer unbedingt Löcher und benutzen Sie, je nach Art der Wand, z. B. Beton, Gips etc., geeignete Dübel. Verwenden Sie nur Schrauben, die für die jeweilige Wand und Art der Dübel geeignet sind. Verwenden Sie Schrauben mit einem Durchmesser von 4 - 5 mm und einer Mindestlänge von 35 mm. Wenn Sie unsicher sind, ziehen Sie bitte immer einen Fachmann oder Händler zu Rate.

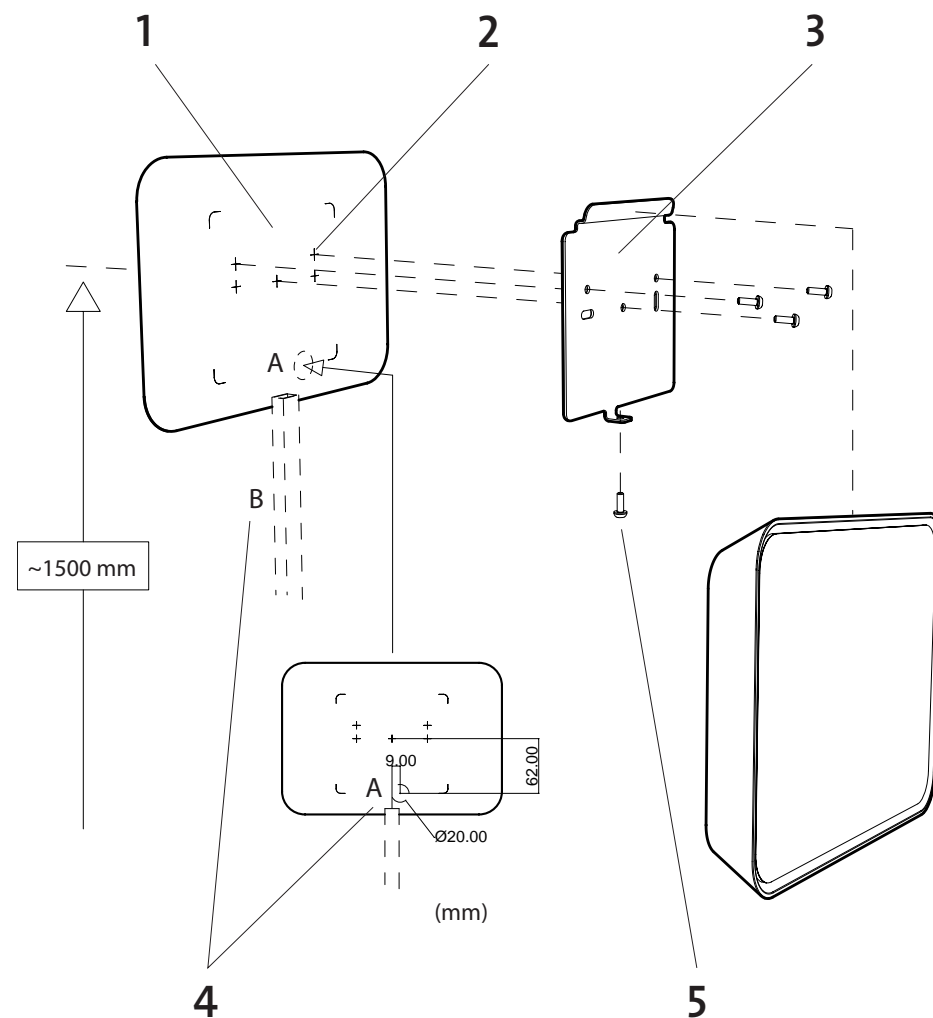
- 3 Schrauben Sie die Halterung an die Wand und richten Sie sie horizontal mit einer Wasserwaage aus. Nun ist die Halterung an der Wand befestigt und kann das Gerät halten. Mit Hilfe der Schlitzöffnungen kann eine horizontale Feinausrichtung der Halterung vorgenommen werden.

Bitte beachten Sie! Schutzfilm auf der Rückseite der Halterung nicht entfernen.

Bitte beachten Sie! Die „Kleboberfläche“ ist nur für die Montage an Glaswänden zu verwenden.

- 4 Verlegen Sie die Kabel in der Wand (A) oder auf der Wand (B) mit Hilfe von Kabelkanälen.
- 5 Setzen Sie das ERM-Gerät auf die Halterung und sichern Sie es mit der Sicherheitsschraube.

Die neuesten Anleitungen finden Sie unter: www.evoko.se/support



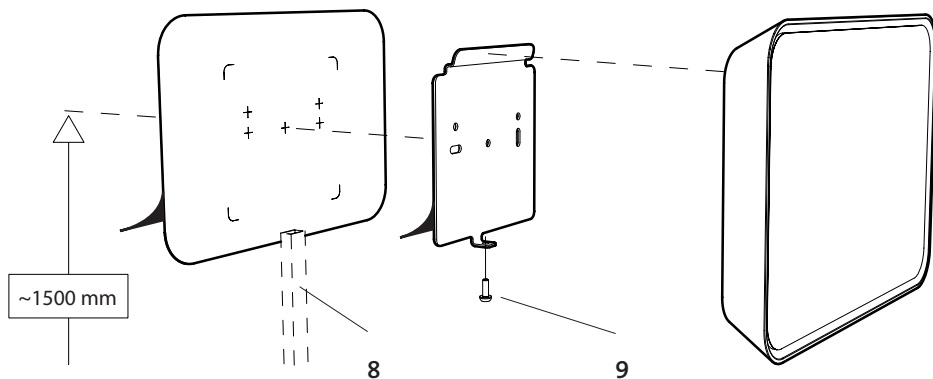
Wichtig!

Lesen Sie sorgfältig die Sicherheitshinweise, bevor Sie der Montageanleitung folgen.

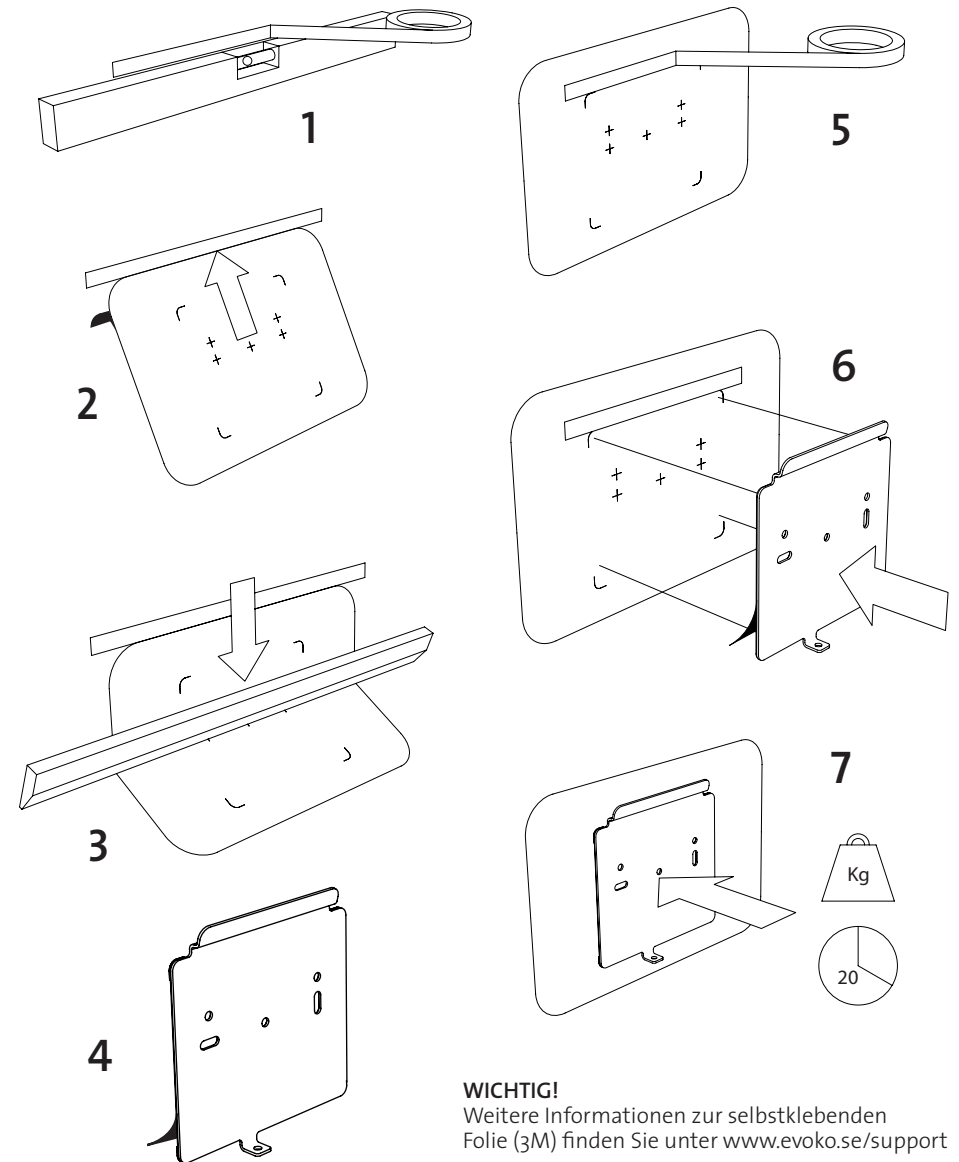
Montageanleitung für Glaswände:

Reinigen Sie zunächst die Glasoberfläche mit Alkohol und lassen Sie sie vollständig trocknen. Die empfohlene Raumtemperatur hierfür liegt bei mindestens 15°C.

- 1 Kleben Sie einen horizontal ausgerichteten Klebestreifen als Richtlinie für die selbstklebende Folie auf die Glaswand. Höhe vom Boden bis zur Mitte des Geräts ca. 1500 mm.
 - 2 Entfernen Sie einen Teil des Schutzfilms von der selbstklebenden Folie für die Glaswand.
 - 3 Drücken Sie die Folie auf die Glaswand mit einer Kraft von ca. 3 Newton. Verwenden Sie dafür eine Gummwalze oder einen Spachtel. Stellen Sie sicher, dass Sie sämtliche eingeschlossenen Luftblasen entfernen.
 - 4 Entfernen Sie den Schutzfilm von der Wandhalterung.
 - 5 Richten Sie sich nach den vorhandenen Linien auf der Folie, um sicher zu stellen, dass die Halterung auf gleicher Höhe wie die Klebefolie auf der Wand ist.
 - 6 **Bitte beachten Sie:** Der Klebstoff haftet unmittelbar und kann nicht noch einmal angebracht werden.
 - 7 Drücken Sie 20 Sekunden lang die Wandhalterung auf die Glaswandfolie mit einer Kraft von ca. 6 Newton. Warten Sie etwa 20 Minuten, bevor Sie mit der Montage fortfahren.
-
- 8 Verlegen Sie Kabel auf der Glaswand in selbstklebenden Kabelkanälen.
 - 9 Setzen Sie das ERM-Gerät auf die Halterung und sichern Sie es mit der Sicherheitsschraube.



Die neuesten Anleitungen finden Sie unter: www.evoko.se/support



WICHTIG!
Weitere Informationen zur selbstklebenden Folie (3M) finden Sie unter www.evoko.se/support

Wichtig!
Lesen Sie sorgfältig die Sicherheitshinweise, bevor Sie der Montageanleitung folgen.

Instrucciones para el montaje en paredes estándar:

- 1 Use el modelo para marcar la posición de los agujeros para el soporte de montaje. La altura del suelo al centro del aparato deberá ser de 1 500 mm aproximadamente.
- 2 Barrene los agujeros para el soporte de montaje. Use de 2 a 4 tornillos, según la capacidad estructural de la pared. Escoja un tipo de tornillo adecuado al tipo de pared.

¡Atención! Use de 2 a 4 tornillos, según la capacidad estructural de la pared. Siempre barrene agujeros y use tacos adecuados al tipo de pared (cemento, yeso, etc.). Escoja un tipo de tornillo adecuado al tipo de taco y de pared. Use tornillos de 4 a 5 mm de diámetro y longitud mínima de 35 mm. En caso de dudas acerca del montaje contacte a un especialista o distribuidor y solicite asistencia.

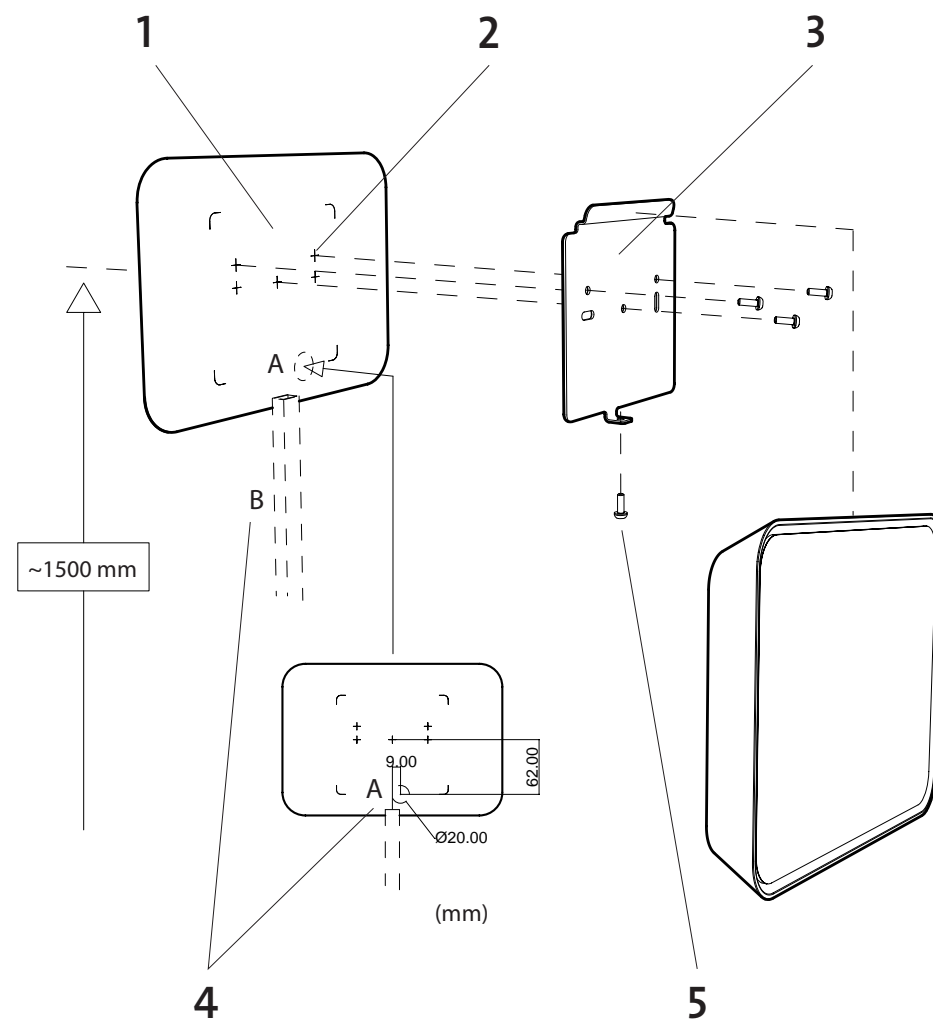
- 3 Monte el soporte en la pared con los tornillos y use un nivel de burbuja para ajustarlo horizontalmente. Una vez que el soporte de montaje ha sido fijado a la pared se encuentra listo para sostener el aparato. Las ranuras pueden usarse para el ajuste final del nivel horizontal.

¡Atención! No retire la película protectora en la parte trasera del soporte de montaje.

¡Atención! La superficie adhesiva solamente será usada para el montaje en paredes de vidrio.

- 4 Use los pasajes para guiar el cable a través de la pared (A) o a lo largo de la pared (B).
- 5 Monte Evoko Room Manager en el soporte y asegúrelo con el tornillo de seguridad.

Para una versión siempre actualizadas de las instrucciones visite nuestra web www.evoko.se/support

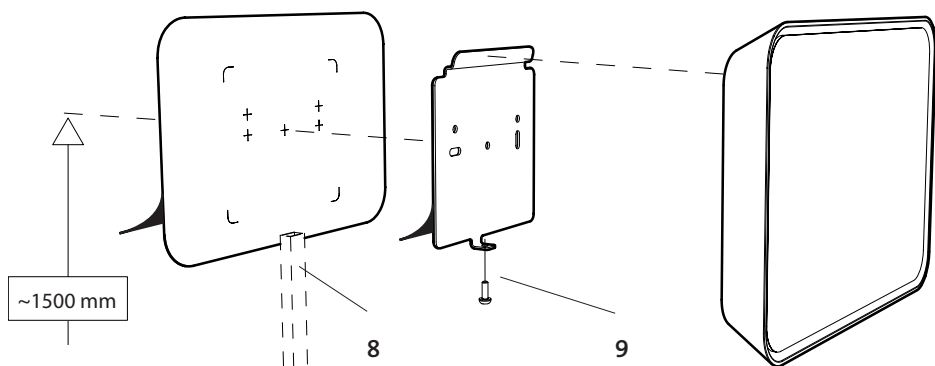


¡IMPORTANTE!
Lea cuidadosamente las instrucciones de seguridad antes de proceder con las instrucciones para el montaje.

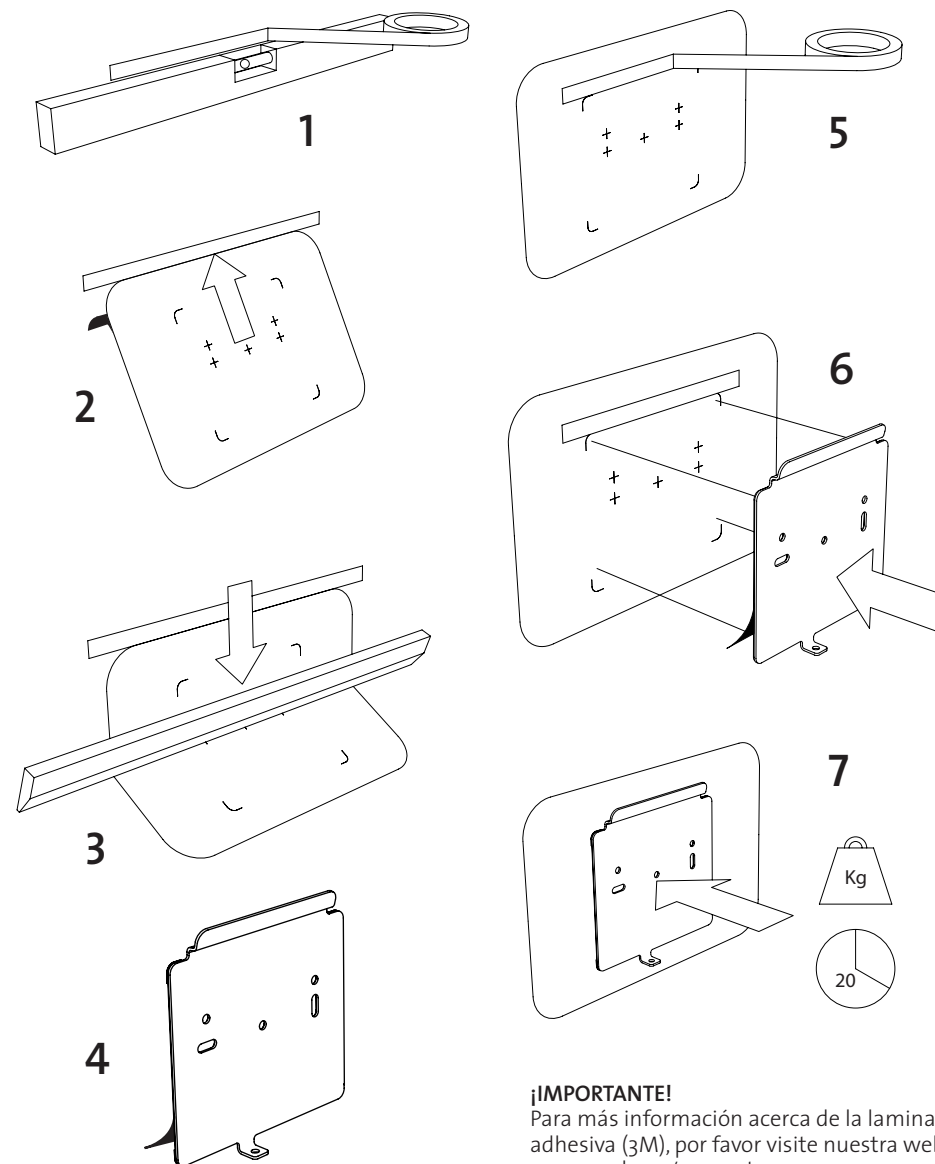
Instrucciones para el montaje en paredes de vidrio:

Comience por limpiar la superficie de vidrio con alcohol y déjela secar completamente. La temperatura ambiente recomendada durante esta operación es de 150 C como mínimo.

- 1 Aplique una cinta adhesiva horizontalmente sobre el vidrio como guía para la lámina adhesiva. La altura del suelo al centro del aparato deberá ser de 1500 mm aproximadamente.
 - 2 Retire parcialmente la cubierta protectora de la lámina adhesiva para paredes de vidrio.
 - 3 Presione la lámina adhesiva contra la pared de vidrio con una fuerza de 3 kgf aproximadamente. Use un rodillo de caucho o una espátula durante esta operación. Asegúrese de extraer las burbujas de aire atrapadas entre la lámina y el vidrio.
 - 4 Retire la película protectora del soporte de montaje.
 - 5 Use cinta adhesiva como guía para asegurarse de que el soporte queda alineado con la lamina adhesiva en la pared de vidrio.
 - 6 **Atención:** El pegamento actuará inmediatamente. Una vez pegado, el soporte no podrá despegarse y volverse a montar.
 - 7 Presione el soporte de montaje contra la pared de vidrio por 20 segundos con una fuerza de 6 kgf aproximadamente. Una vez pegado el soporte a la pared de vidrio, espere 20 minutos antes de proceder con el montaje final.
-
- 8 Use canales adhesivos para guiar el cable a lo largo de la pared de vidrio.
 - 9 Monte Evoko Room Manager en el soporte y asegúrelo con el tornillo de seguridad.



Para una versión siempre actualizada de las instrucciones visite nuestra web www.evoko.se/support



¡IMPORTANTE!
Para más información acerca de la lamina adhesiva (3M), por favor visite nuestra web www.evoko.se/support

¡IMPORTANTE!
Lea cuidadosamente las instrucciones de seguridad antes de proceder con las instrucciones para el montaje.

Instructions d'installation sur paroi standard :

- 1 Utiliser le modèle pour signaler les positions des trous du support d'installation. Hauteur du sol au centre de l'appareil, environ 1500 mm.
- 2 Percer les trous du support d'installation. Utiliser deux à quatre vis en fonction de la capacité structurelle de la paroi. Choisir un type de vis adapté au type de paroi concerné.

Remarque : Utiliser 2 à 4 vis en fonction de la capacité structurelle de la paroi. Toujours percer les trous et utiliser des chevilles adaptées au type de paroi : béton, plâtre, etc. Choisir un type de vis adapté au type de cheville et à la paroi concernée. Utiliser des vis de diamètre 4 à 5 mm et d'une longueur minimum de 35 mm. En cas de doute, toujours demander à un spécialiste ou à un distributeur de vous aider.

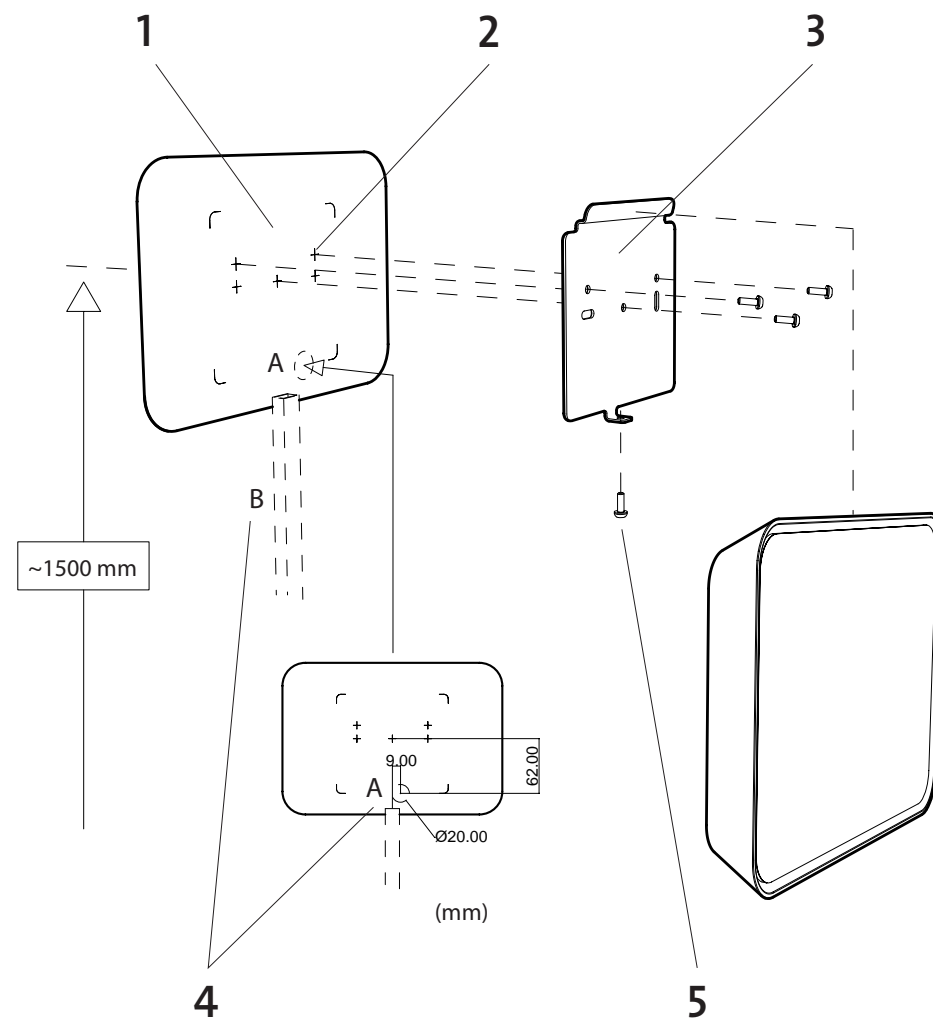
- 3 Installer le support sur la paroi à l'aide des vis et utiliser un niveau à bulle pour le réglage horizontal. Le support de montage est fixé à la paroi et supporte l'appareil. La mise à niveau horizontale définitive s'effectue à l'aide des trous réglables.

Remarque : Ne pas enlever la pellicule protectrice au dos du support d'installation.

Remarque : N'utiliser « la surface adhésive » que pour une installation sur paroi en verre.

- 4 Faire passer les câbles dans la paroi (A) ou sur celle-ci (B) à l'aide des chemins de câbles.
- 5 Installer le dispositif ERM sur le support et le fixer à l'aide de la vis de sécurité.

Pour une version mise à jour de ces instructions, consulter www.evoko.se/support

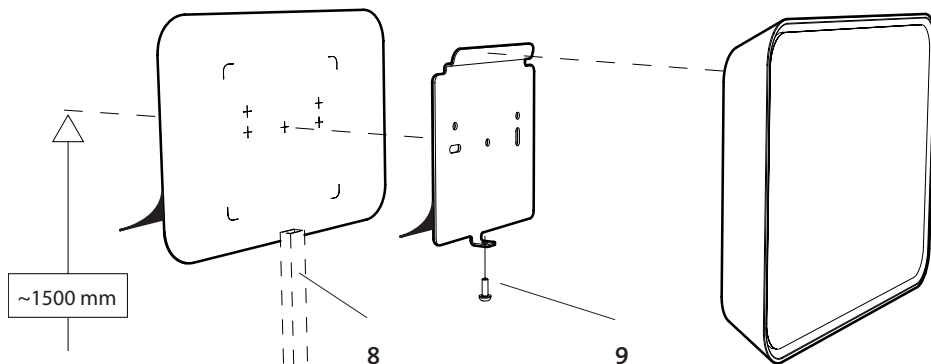


IMPORTANT :
Lire attentivement les instructions de sécurité avant d'utiliser les instructions d'installation.

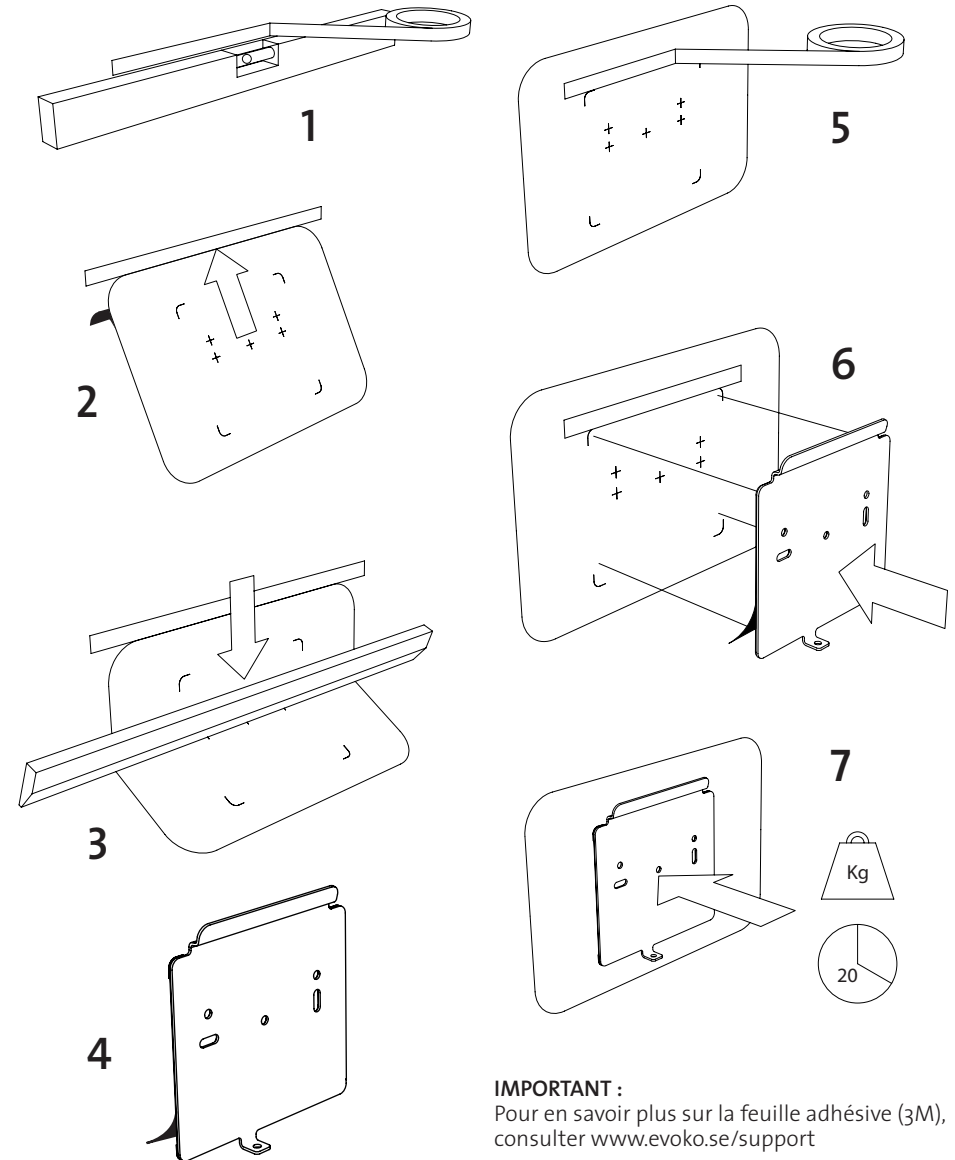
Instructions d'installation sur une surface vitrée :

Commencer par nettoyer la surface vitrée avec de l'alcool et attendre qu'elle soit complètement sèche. Température recommandée de la pièce lors de cette opération : 15°C mini.

- 1 Appliquer un ruban adhésif à l'horizontal sur le verre pour servir de guide à la feuille adhésive. Hauteur du sol au centre de l'appareil : environ 1500 mm.
 - 2 Enlever partiellement la pellicule de protection de la feuille adhésive de la paroi en verre.
 - 3 Appuyer la feuille sur la paroi en verre avec une force de l'ordre de 3 Kgf. Utiliser une gomme en caoutchouc ou un grattoir pour ce faire. Veiller à bien éliminer toutes les bulles d'air emprisonnées.
 - 4 Enlever la pellicule du support d'installation.
 - 5 Utiliser les guides de la feuille pour vérifier que le support est bien aligné avec l'étiquette adhésive de la paroi en verre.
 - 6 **Attention** : La colle adhère immédiatement, si bien qu'il n'est pas possible d'encoller une deuxième fois.
 - 7 Appuyer le support d'installation sur la feuille de la paroi en verre pendant 20 s avec une force d'environ 6 Kgf. Laisser le support au contact de la paroi en verre pendant 20 min avant l'assemblage final.
-
- 8 Faire passer les câbles sur la paroi en verre à l'aide des chemins de câbles adhésifs.
 - 9 Installez Evoko Room Manager sur le support et fixez-le à l'aide de la vis de sécurité.



Pour une version mise à jour de ces instructions, consulter www.evoko.se/support



IMPORTANT :
Pour en savoir plus sur la feuille adhésive (3M),
consulter www.evoko.se/support

IMPORTANT :
Lire attentivement les instructions de sécurité avant d'utiliser les instructions
d'installation.

Istruzioni per il montaggio su parete standard :

- 1 Usare il modello per marcare le posizioni dei fori per il supporto di montaggio. L'altezza dal pavimento al centro dell'apparecchio è di circa 1500 mm.
- 2 Effettuare con un trapano i fori per il supporto di montaggio. Usare da due a quattro viti a seconda della capacità strutturale della parete. Scegliere un tipo di vite adatto al tipo di parete.

N.b.! Usare 2-4 viti a seconda della capacità strutturale della parete. Effettuare sempre i fori con un trapano e usare dei tasselli adatti al tipo di parete, ad esempio per cemento, gesso ecc. Scegliere un tipo di vite adatto al tipo di tassello ed alla parete in questione. Usare delle viti con un diametro di 4-5 mm ed una lunghezza minima di 35 mm. In caso di dubbio in fase di montaggio, chiedete sempre l'assistenza di uno specialista o di un distributore.

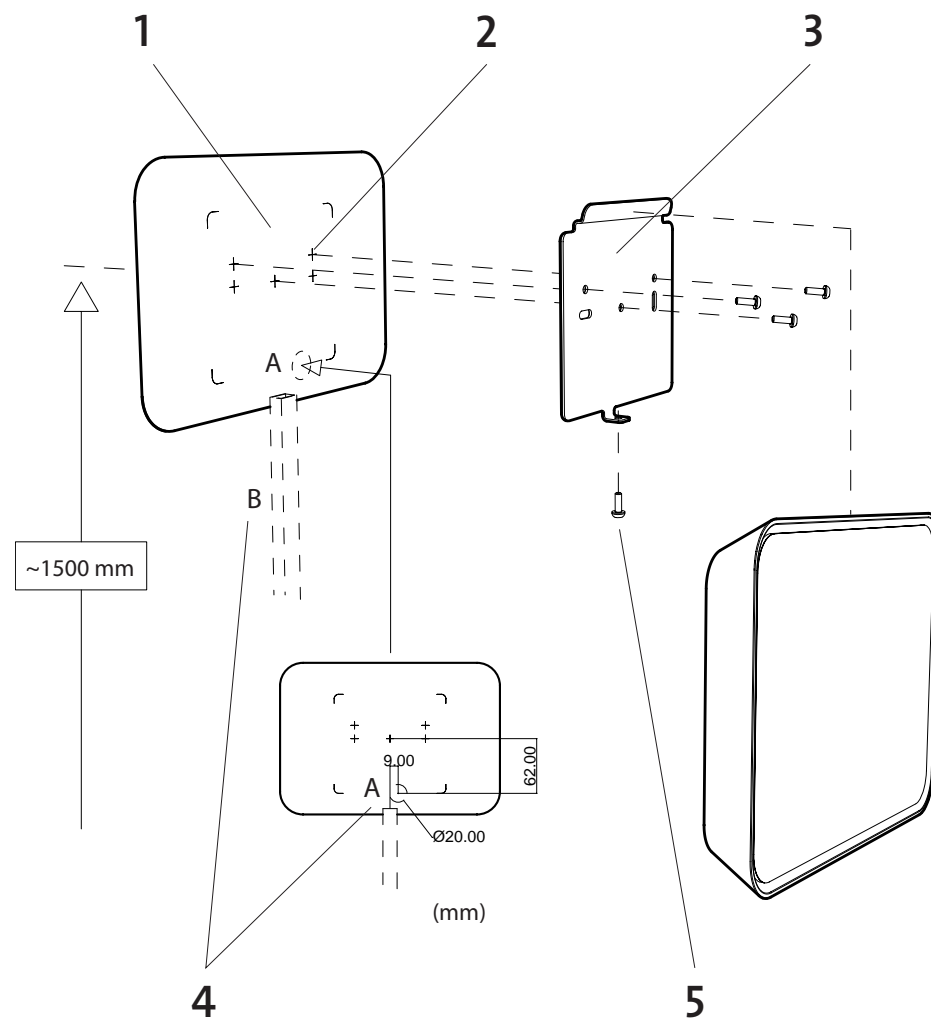
- 3 Montare il supporto sulla parete con l'aiuto delle viti e di una livella per un corretto posizionamento orizzontale. Il supporto per il montaggio è fissato al muro e sostiene l'apparecchio. Gli slot possono essere usati per una regolazione finale in orizzontale.

N.b.! Non rimuovere la pellicola protettiva sul retro del supporto di montaggio.

N.b.! La «superficie adesiva» deve essere usata solo per il montaggio su parete di vetro.

- 4 Far passare i cavi attraverso la parete (A) o lungo la stessa (B) usando delle apposite canaline.
- 5 Montare il dispositivo ERM sul supporto e fissarlo con la vite di sicurezza.

Per una versione sempre aggiornata delle istruzioni, consultare il sito web www.evoko.se/support

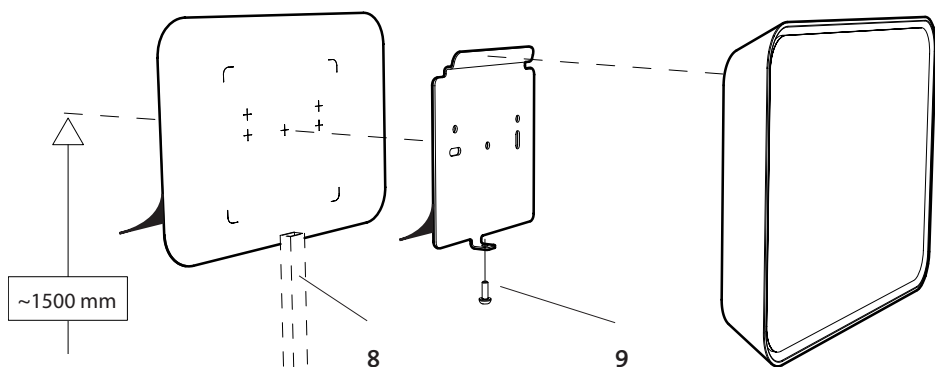


IMPORTANTE !
Leggere attentamente le avvertenze per la sicurezza prima di usare quelle per il montaggio.

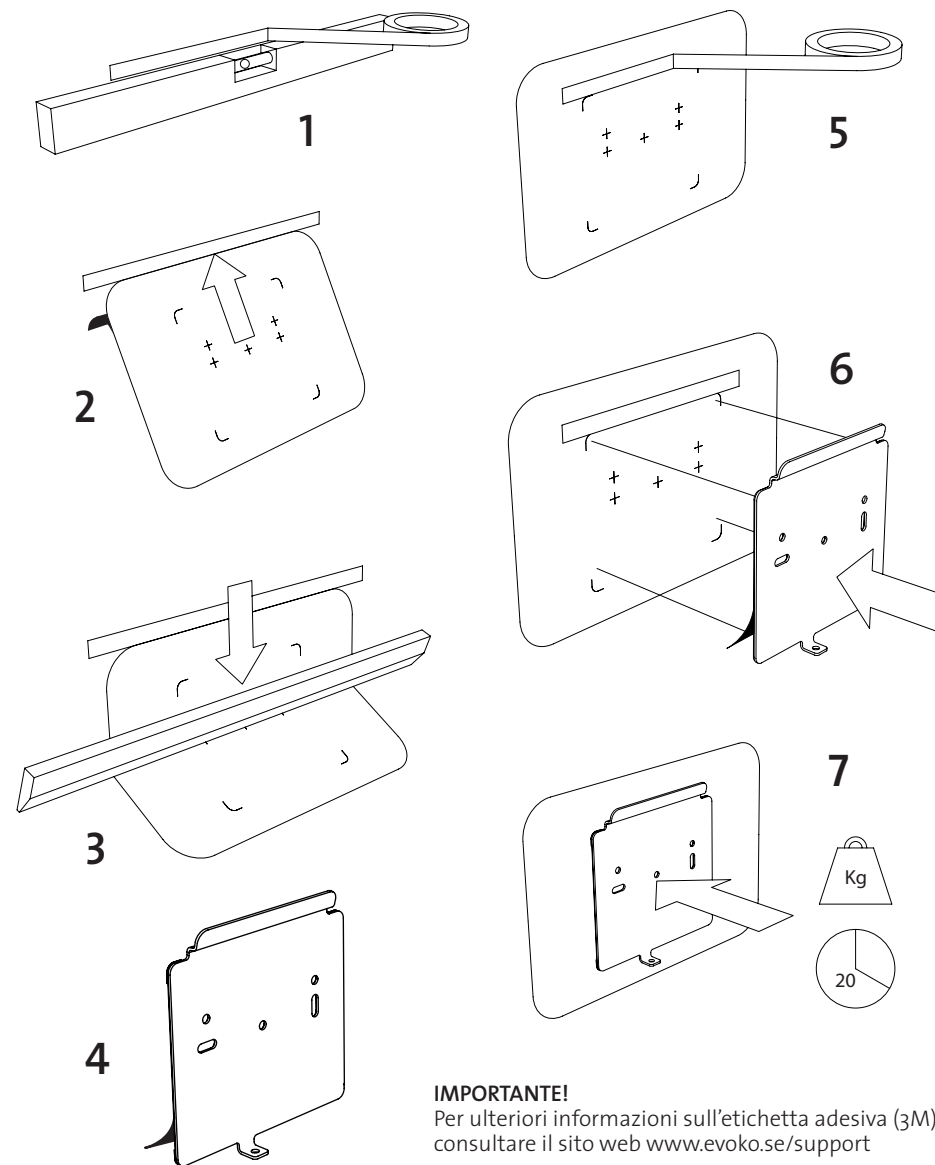
Istruzioni per il montaggio su parete con superficie di vetro:

Cominciare pulendo la superficie di vetro con dell'alcol ed attendere che sia perfettamente asciutta. Temperatura ambiente raccomandata durante questa operazione: minimo 15°C.

- 1 Applicare del nastro adesivo in orizzontale sul vetro in funzione di guida per l'etichetta adesiva. L'altezza dal pavimento al centro dell'apparecchio è di circa 1500 mm.
 - 2 Rimuovere parzialmente la pellicola protettiva dell'etichetta adesiva per parete di vetro.
 - 3 Applicare l'etichetta sulla parete di vetro ed esercitare una forza di circa 3 Kgf. Usare un rullo gommato o un raschietto per questa operazione. Eliminare con cura tutte le eventuali bolle d'aria.
 - 4 Rimuovere la pellicola protettiva dal supporto di montaggio.
 - 5 Usare le guide dell'etichetta per verificare che il supporto sia ben allineato con la superficie adesiva della parete di vetro.
 - 6 **Attenzione:** la colla produce un fissaggio immediato, una volta incollato non è possibile staccare e ripetere l'operazione.
 - 7 Premere il supporto di montaggio sull'etichetta della parete di vetro per 20 sec esercitando una forza di circa 6 Kgf. Lasciare il supporto a contatto con la parete di vetro per 20 min prima di portare a termine l'assemblaggio.
-
- 8 Far passare i cavi sulla parete di vetro con delle canaline adesive.
 - 9 Montare il dispositivo ERM sul supporto e fissarlo con la vite di sicurezza.



Per una versione sempre aggiornata delle istruzioni, consultare il sito web www.evoko.se/support



IMPORTANTE!
Per ulteriori informazioni sull'etichetta adesiva (3M), consultare il sito web www.evoko.se/support

IMPORTANTE!
Leggere attentamente le avvertenze per la sicurezza prima di usare quelle per il montaggio.

Instruções de montagem em parede padrão:

- 1 Use o gabarito para marcar as posições dos furos para o suporte de montagem. Altura do chão ao centro do dispositivo de aprox. 1500 mm.
- 2 Faça os furos para o suporte de montagem. Use de dois a quatro parafusos, dependendo da capacidade estrutural da parede. Escolha um tipo de parafuso que seja adequado ao tipo de parede em questão.

Observação! Use de dois a quatro parafusos, dependendo da capacidade estrutural da parede. Sempre faça furos e use buchas apropriadas para tipos de paredes como concreto, gesso, etc. Escolha um tipo de parafuso que seja adequado ao tipo de bucha e parede em questão. Use parafusos com um diâmetro de 4 a 5 mm e comprimento mínimo de 35 mm. Se tiver dúvida, sempre consulte um especialista ou revendedor para assistência com a montagem em parede.

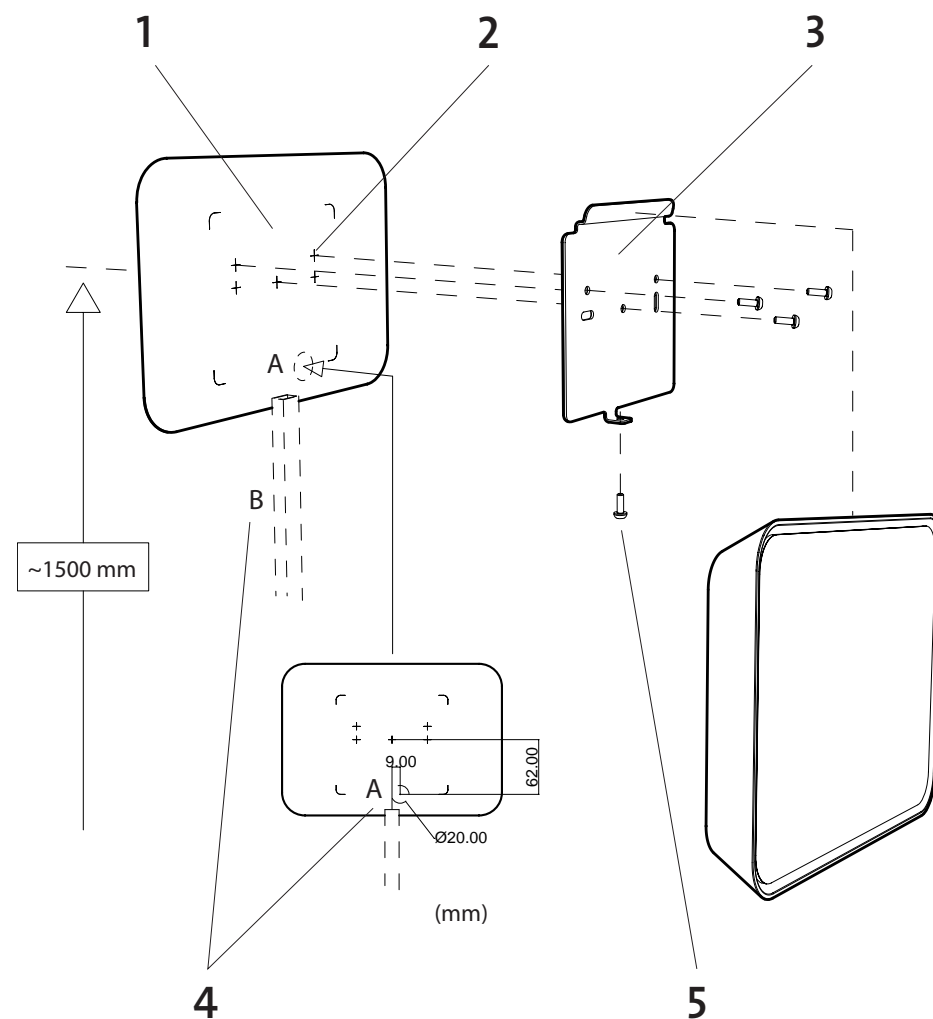
- 3 Monte o suporte na parede com os parafusos e use um nível de bolha para ajustá-lo horizontalmente. O suporte de montagem é fixado na parede e sustenta o dispositivo. Os furos de rasgo podem ser usados para o nivelamento horizontal final.

Observação! Não remova a película protetora da parte de trás do suporte de montagem.

Observação! "A superfície colante" só deve ser usada para montagem em parede de vidro.

- 4 Passe os cabos através da parede (A) ou sobre a parede (B) usando canaletas de cabo.
- 5 Monte o dispositivo ERM no suporte e fixe-o com o parafuso de segurança.

Para as instruções mais recentes, consulte: www.evoko.se/support



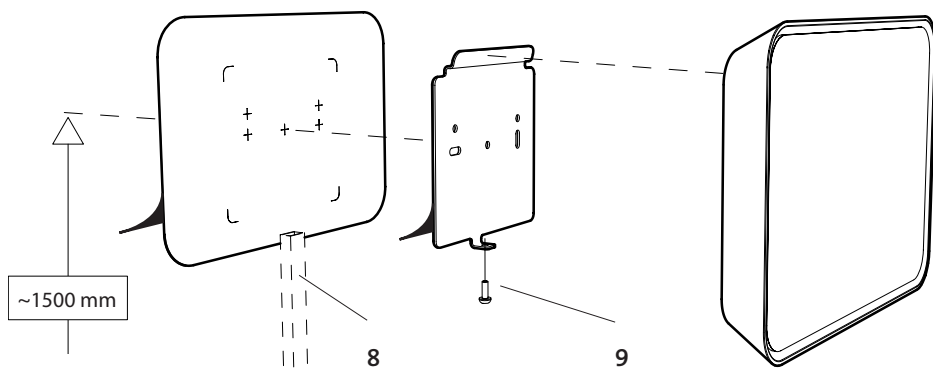
IMPORTANTE!

Leia cuidadosamente as instruções de segurança antes de usar as instruções de montagem.

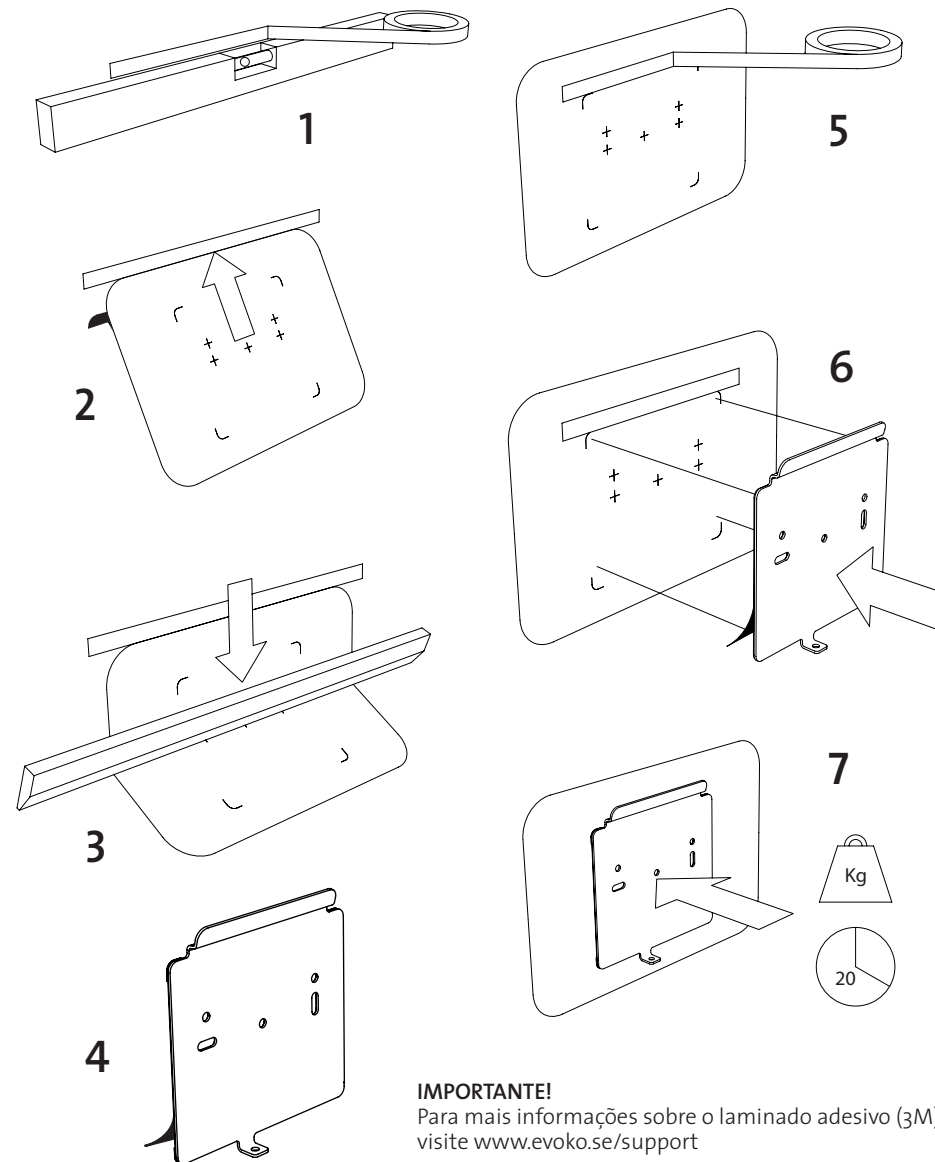
Instruções de montagem em superfície de parede de vidro:

Comece limpando a superfície da parede de vidro com álcool e deixe a superfície secar completamente. Temperatura ambiente recomendada durante esta operação de no mínimo 15 °C.

- 1 Aplique uma fita ajustada horizontal na parede de vidro como guia para o laminado adesivo. Altura do chão ao centro do dispositivo de aprox. 1500 mm.
 - 2 Remova parcialmente a película protetora do laminado adesivo para parede de vidro.
 - 3 Aperte o laminado sobre a parede de vidro com uma força de aproximadamente 3 kgf. Use um rolete de borracha ou espátula para essa operação. Certifique-se de remover quaisquer bolhas de ar presas.
 - 4 Remova a película protetora do suporte de montagem.
 - 5 Use as guias no laminado para se certificar de que o suporte está alinhado com o colante da parede de vidro.
 - 6 **Atenção:** A cola grudará imediatamente e não pode ser montada novamente.
 - 7 Aperte o suporte de montagem contra o laminado de parede de vidro por 20 segundos com uma força de aproximadamente 6 kgf. Deixe o suporte sobre a parede de vidro durante 20 minutos antes da montagem final.
-
- 8 Posicione os cabos sobre a parede de vidro usando as canaletas de cabo adesivas.
 - 9 Monte o dispositivo ERM no suporte e fixe-o com o parafuso de segurança.



Para as instruções mais recentes, consulte: www.evoko.se/support



IMPORTANTE!
Para mais informações sobre o laminado adesivo (3M), visite www.evoko.se/support

IMPORTANTE!
Leia cuidadosamente as instruções de segurança antes de usar as instruções de montagem.

Руководство по монтированию на стандартную стену:

- 1 Используйте шаблон для наметки положения отверстий для кронштейна. Высота от пола до центра аппарата: приблизительно 1500 мм.
- 2 Просверлите отверстия для крепления кронштейна. Используйте от двух до четырех винтов, в зависимости от структуры стены. Используйте тип винта, подходящий для данной стены.

Важно! Используйте от двух до четырех винтов, в зависимости от структуры стены. Всегда просверливайте отверстия с помощью дрели и используйте подходящие пробки для различных видов стен – бетонных, пластиковых и т.д. Подберите вид винта, подходящий к данной пробке и виду стены. Используйте винты диаметром 4 - 5 мм и минимальной длиной 35 мм. В случае сомнений при монтировании, всегда обращайтесь за помощью к специалисту или дилеру компании.

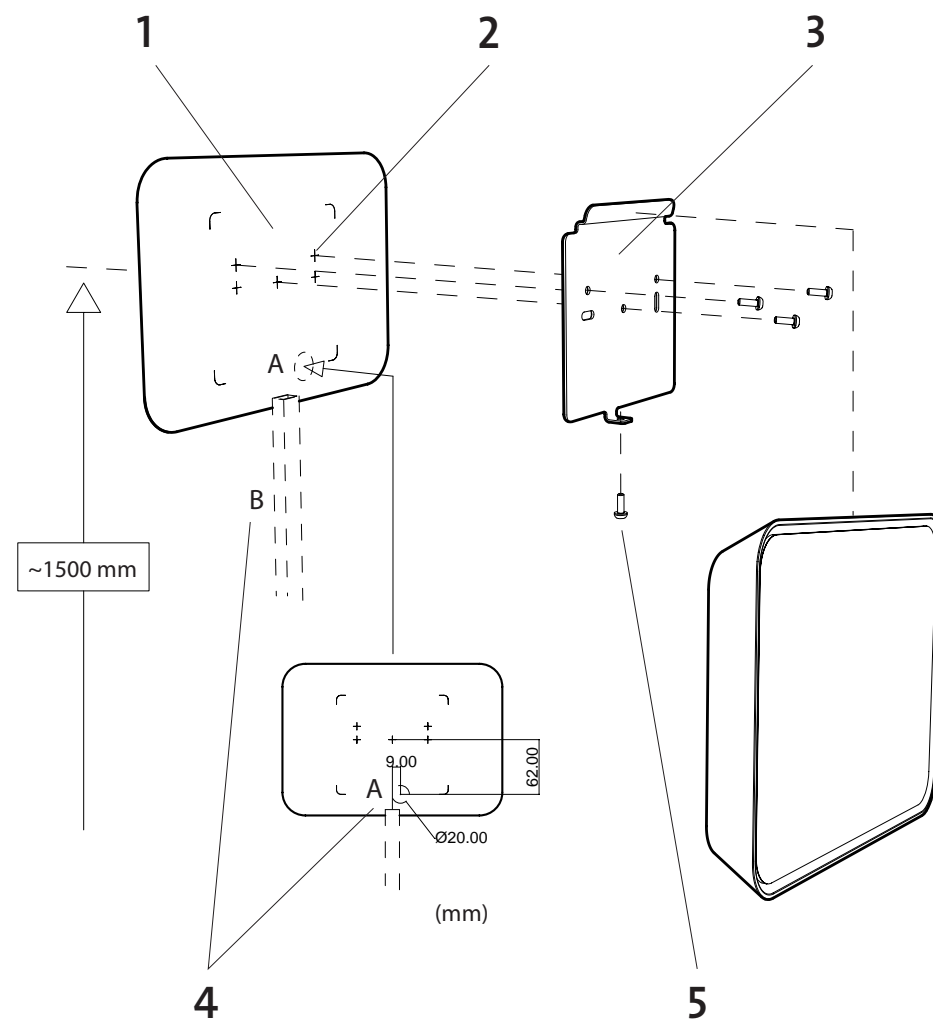
- 3 Монтируйте кронштейн на стену при помощи винтов; используйте ватерпас, чтобы отрегулировать его горизонтальное положение. Кронштейн готов для крепления на нем экрана ERM. Используйте отверстия для окончательной регулировки его по горизонтали.

Важно! Не снимайте защитную пленку с тыльной стороны кронштейна.

Важно! "Липкая поверхность" используется только при монтировании на стеклянную стену.

- 4 Проведите кабели через стену (A) или вдоль стены (B) при помощи кабельных желобов.
- 5 Монтируйте ERM на кронштейн и закрепите страховочным винтом.

Ознакомьтесь с актуальными инструкциями на сайте www.evoko.se/support

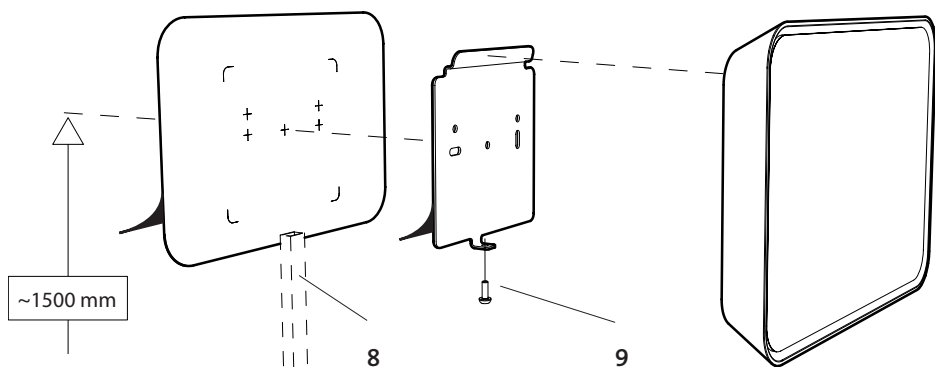


Внимание!
Внимательно прочтите инструкцию по безопасности перед использованием инструкции по монтированию.

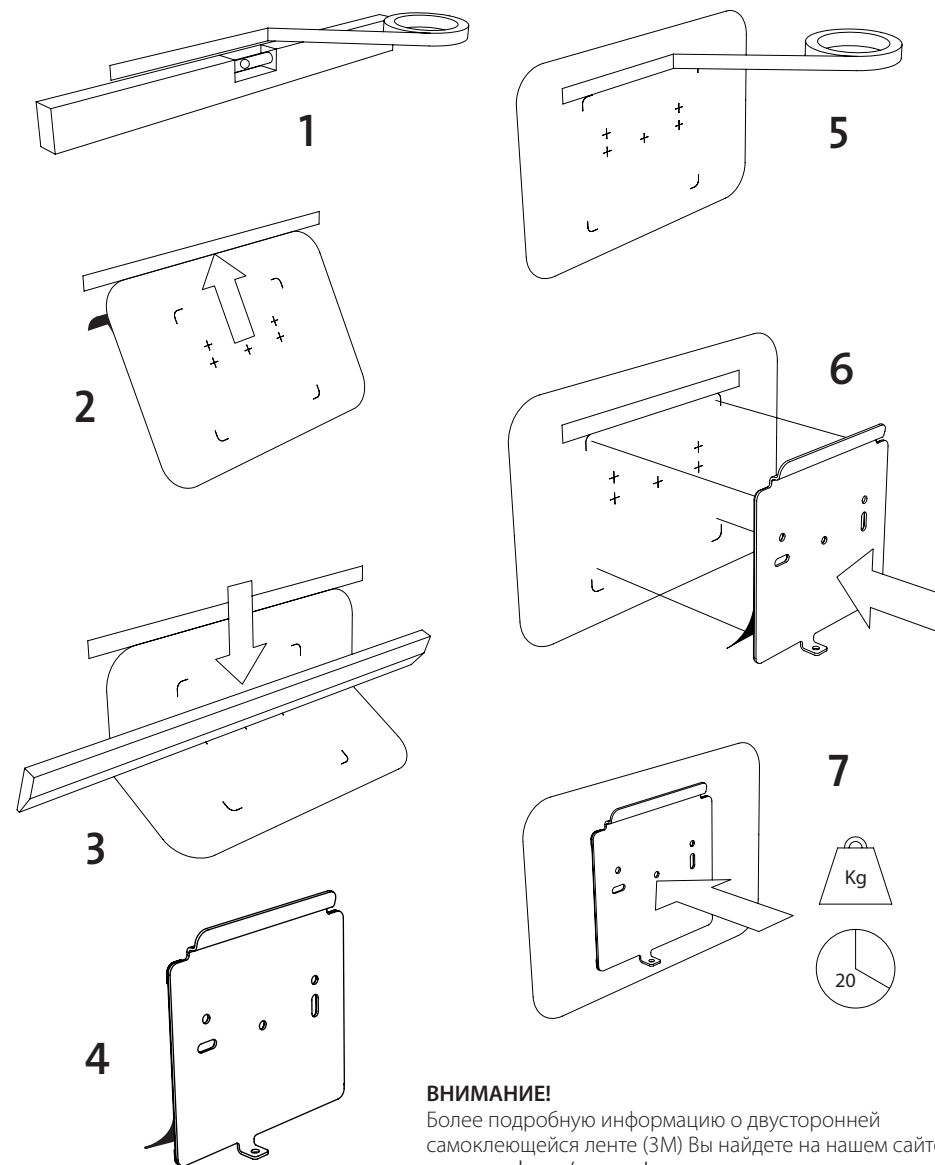
Руководство по монтированию на стеклянную стену:

Перед началом работы, протрите стеклянную поверхность стены спиртовым раствором и подождите до полного ее высыхания. Температура воздуха при этом не должна быть ниже 15°C.

- 1 Отрегулируйте ватерпасом и приклейте полоску скотча на стекло для пометки положения двусторонней самоклеющейся ленты. Высота от пола до центра аппарата: приблизительно 1500 мм.
 - 2 Частично снимите защитную пленку с самоклеющейся ленты для стеклянных стен.
 - 3 Прижмите ленту к стеклу с давлением примерно 3 кг. Используйте для этого резиновый валик или скребок. Убедитесь в том, что под лентой не осталось пузырьков воздуха.
 - 4 Удалите защитную пленку с кронштейна.
 - 5 Кронштейн должен быть точно совмещен с наклейкой на стене. Используйте для этого пометки на самоклеющейся ленте.
 - 6 **Предупреждение!** Кронштейн моментально приклеивается, и его положение невозможно изменить.
 - 7 Прижмите кронштейн к наклейке на стене и подержите в течение 20 сек с давлением приблизительно 6 кг. Оставьте кронштейн на стене на 20 мин.
-
- 8 Проведите провода вдоль стеклянной стены с использованием самоклеющихся кабельных желобов.
 - 9 Монтируйте ERM на кронштейн и закрепите страховочным винтом.



Ознакомьтесь с актуальными инструкциями на сайте www.evoko.se/support



ВНИМАНИЕ!

Более подробную информацию о двусторонней самоклеющейся ленте (3M) Вы найдете на нашем сайте www.evoko.se/support

Внимание!
Внимательно прочтите инструкцию по безопасности перед использованием инструкции по монтированию.

EVOKO

www.evoko.se



HELPDESK ONLINE

www.evoko.se/support

- EN** This guide provides an overview of Evoko Room Manager. Always refer to www.evoko.se/support for valid instructions and updated software.
- DE** Diese Anleitung bietet einen Überblick über den Evoko Room Manager. Für aktuelle Anweisungen und Software besuchen Sie uns bitte immer auf www.evoko.se/support
- ES** Esta guía es una introducción a Evoko Room Manager. Para instrucciones completas y software siempre actualizado, diríjase a nuestra web www.evoko.se/support
- FR** Ce guide est une introduction à Evoko Room Manager. Pour des instructions complètes et mises à jour, veuillez consulter www.evoko.se/support
- IT** Questa guida è un'introduzione a Evoko Room Manager. Per istruzioni complete e software sempre aggiornato, consultate il sito web www.evoko.se/support
- PT** Este guia fornece uma visão geral do Evoko Room Manager. Sempre consulte www.evoko.se/support para instruções válidas e software atualizado.
- RU** В данном руководстве описаны общие функции Evoko Room Manager. Для получения актуальных инструкций и программного обеспечения мы рекомендуем регулярно посещать наш сайт www.evoko.se/support