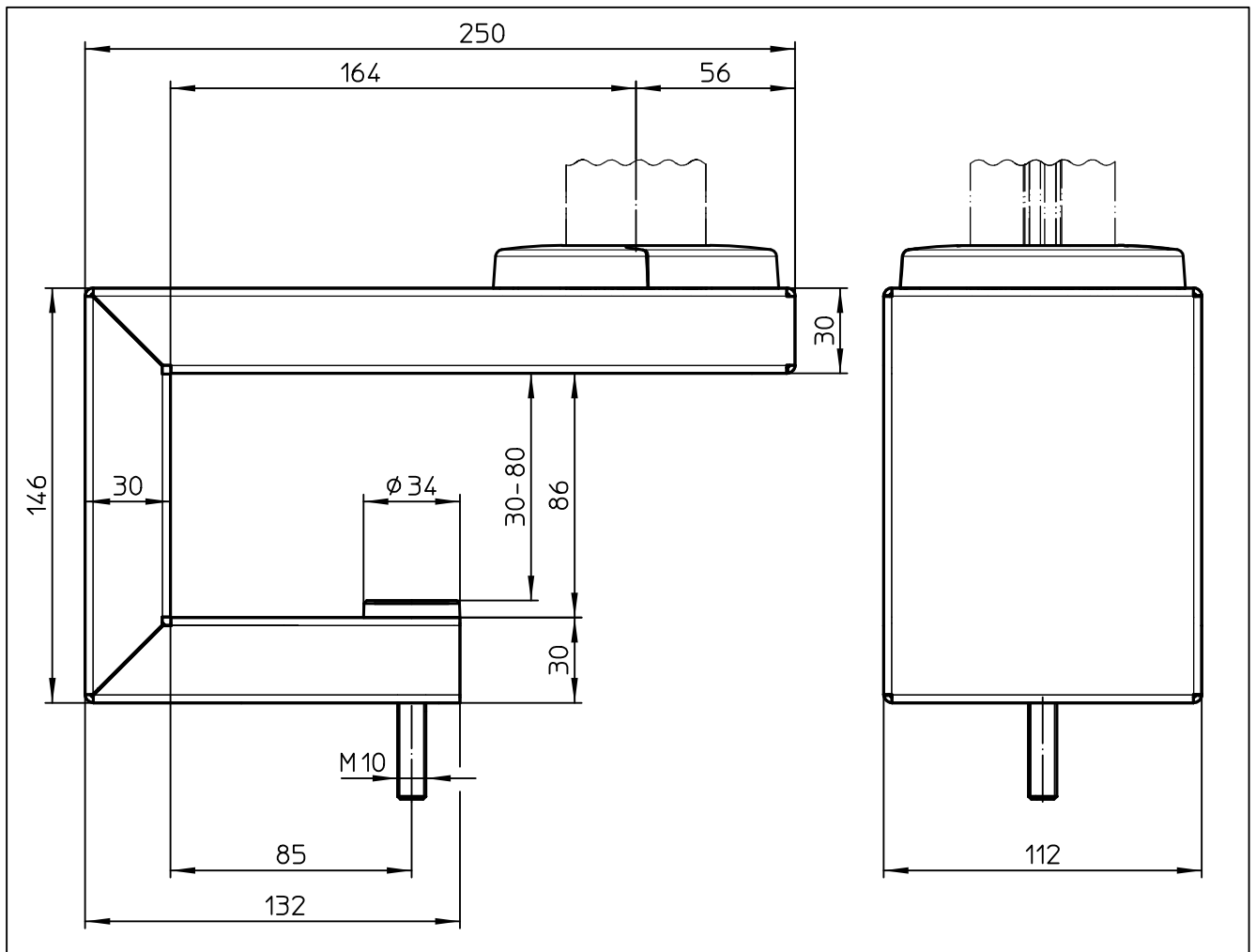


Datenblatt:

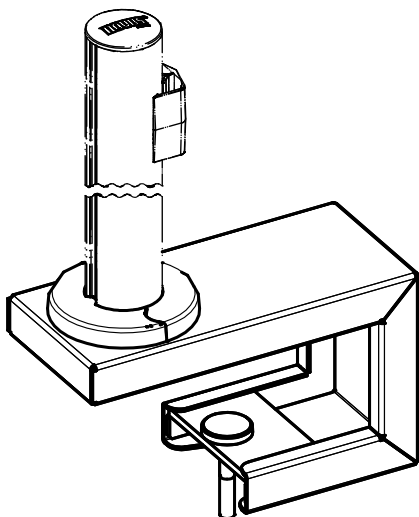


DB 795+170*+014 / 795+170*+015 POS clamp heavy duty

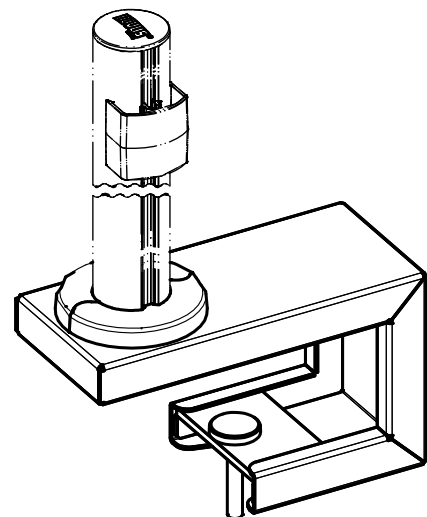
POS



795+1705+014
POS clamp heavy duty
Nuten längs zur
Klemmrichtung
der Zwinge



795+1705+015
POS clamp heavy duty 90°
Nuten quer zur
Klemmrichtung
der Zwinge



Technische und Design Änderungen vorbehalten!
Technical and design modifications reserved! 10.06.20