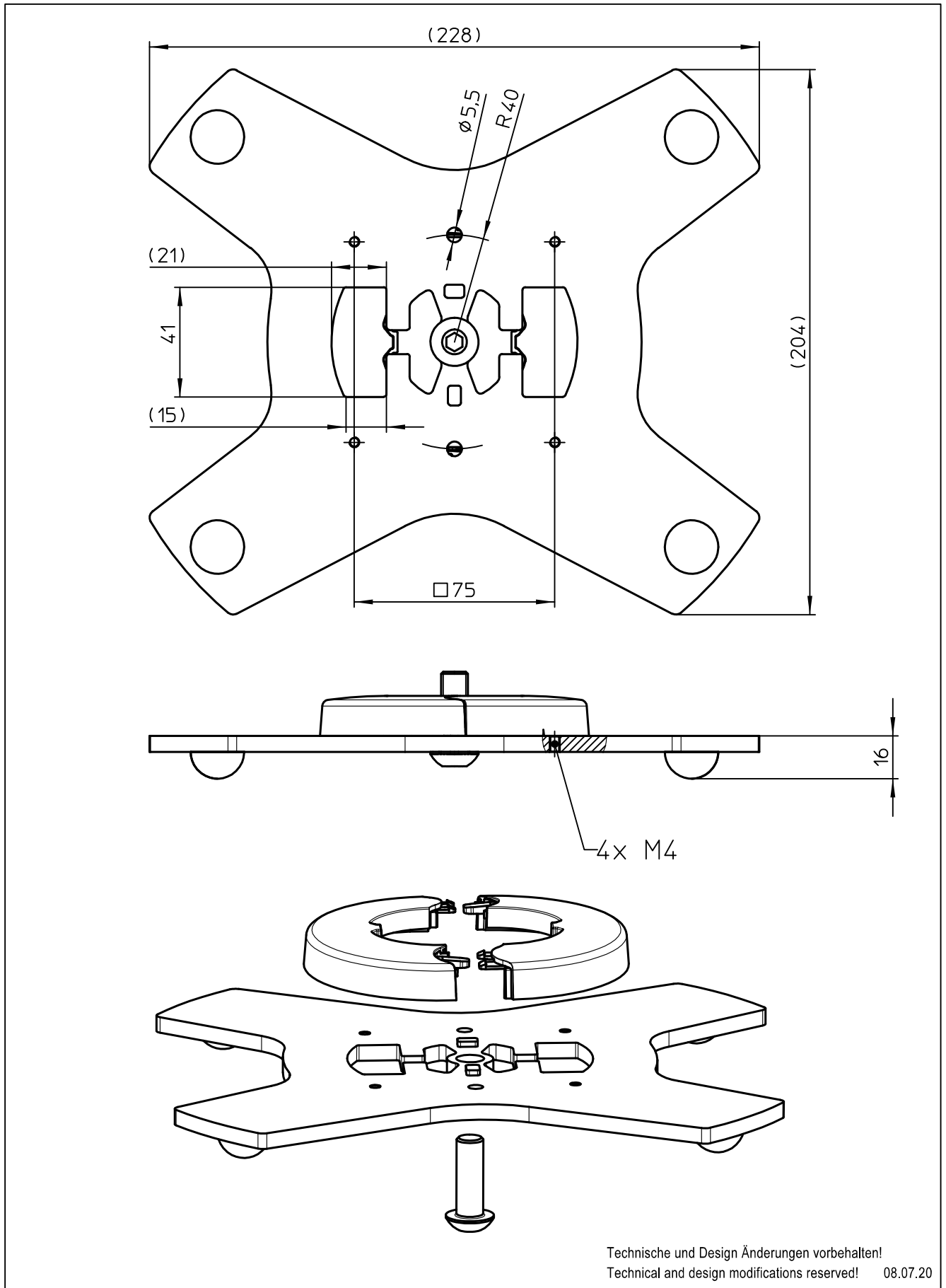


Datenblatt:

DB 795+1705+001 POS base plate X

POS



Technische und Design Änderungen vorbehalten!
Technical and design modifications reserved! 08.07.20

859-1564