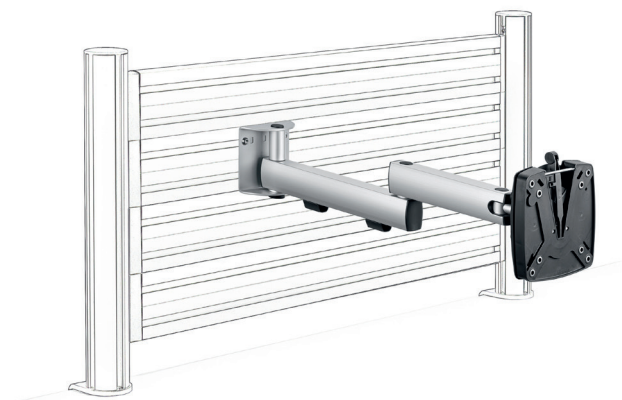



NOVUS SlatWall-Faltarm II



- Hochwertiger 2-teiliger Monitortragarm für die Befestigung eines Monitors direkt an einer Organisationswand
- Für die Befestigung in einer Nut
- Edles Aluminium-Finish mit eloxierten Oberflächen
- Einfache Monitoranbringung durch QuickRelease passend zum Befestigungsstandard 75/100
- Befestigung von Flachbildschirmen bis 10 kg
- Individuell einstellbare Leichtgängigkeit
- Reichweite: 445 mm
- Perfekte Kabelführung durch Kabelhalter
- Obligatorische Ergänzung ist ein SlatWall-Element

Ausführung	Art.-Nr.	EAN-Nr.
 Silber/ Anthrazit	964+0119+014	4009729068144



Die Standardbefestigung ermöglicht das problemlose Anbringen aller Monitore mit dem Befestigungsstandard 75 x 75 oder 100 x 100. Der Wert gibt den Lochabstand in mm an.



Der Wert gibt die maximale Tragfähigkeit des Tragelements bzw. das maximale Gewicht eines montierbaren Monitors in kg an.



Der Wert gibt die Reichweite des Produktes in mm an



Novus gewährt eine Garantie von 5 Jahren bei bestimmungsgemäßem Gebrauch.



Das Qualitätsmerkmal „German Engineering“ garantiert, dass ein Produkt von unseren Ingenieuren nach deutschen Qualitätsstandards entwickelt wurde. Die Produktion erfolgt in unseren eigenen Werken - weltweit gesteuert von Deutschland aus.