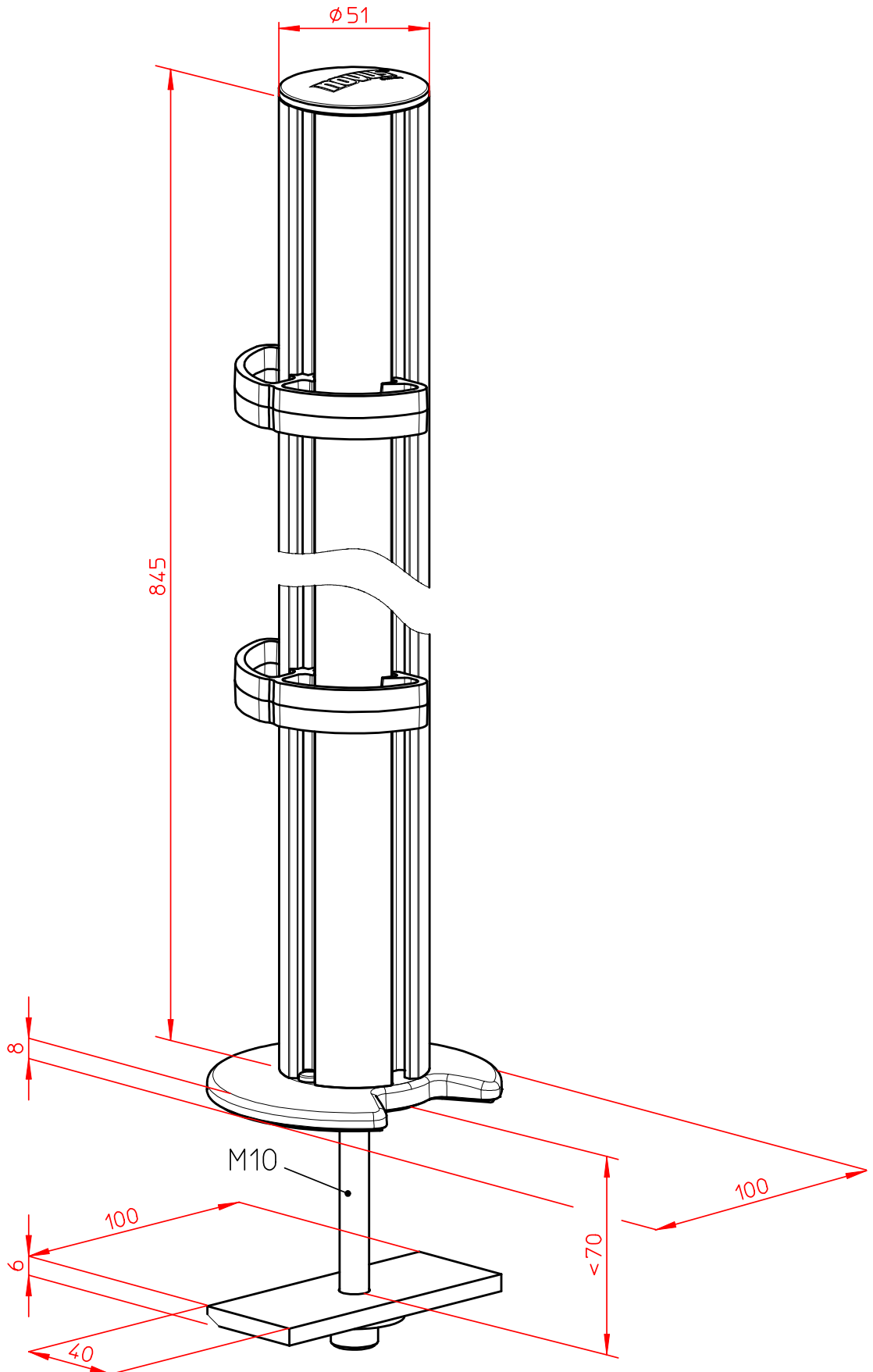


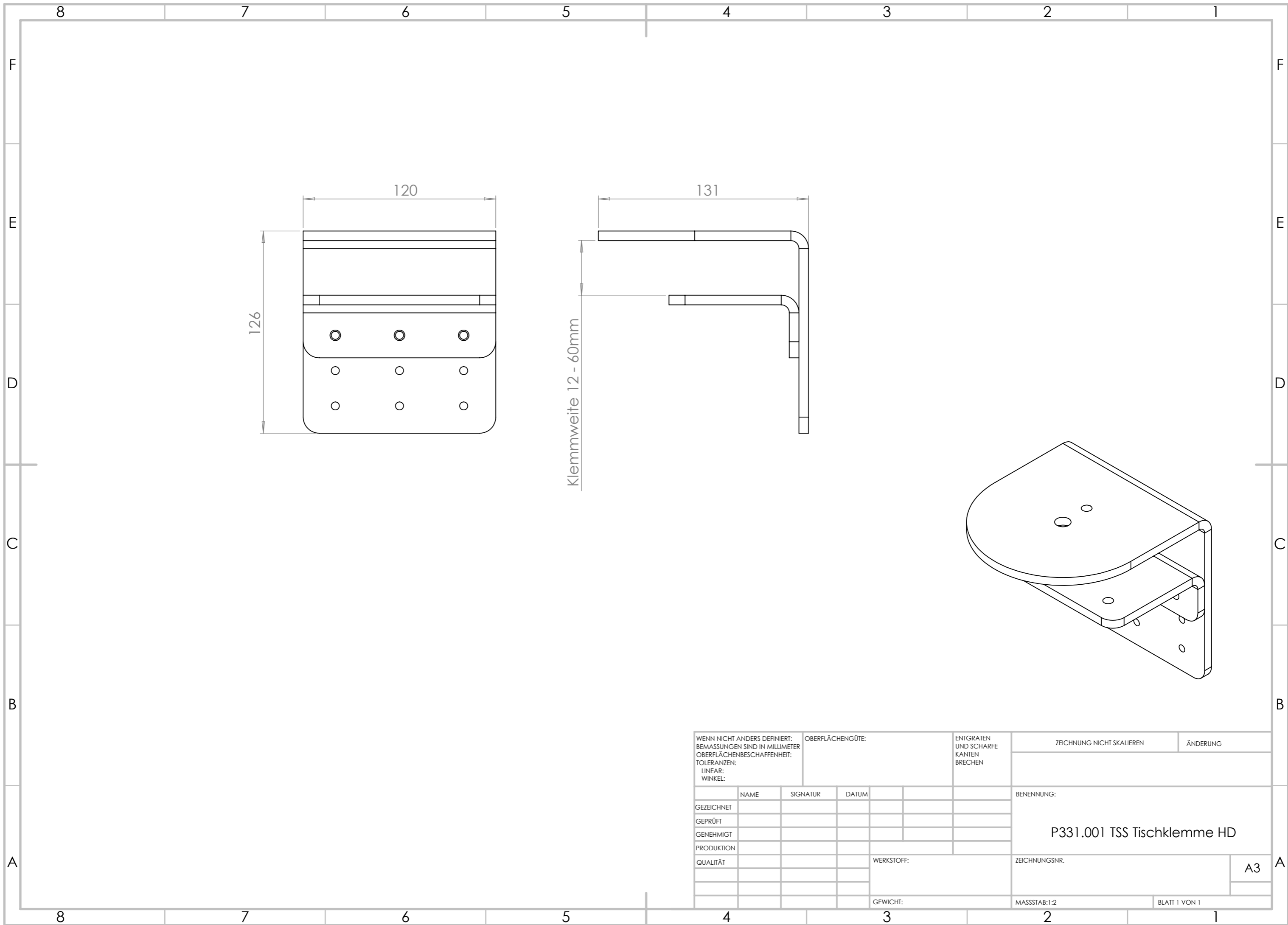
Datenblatt:

961+0419+000

TSS Säule 845 m. Kabellochbefestigung



Technische Änderungen vorbehalten! Stand 02.11.10



WENN NICHT ANDERS DEFINIERT: BEMASSUNGEN SIND IN MILLIMETER OBERFLÄCHENBESCHAFFENHEIT: TOLERANZEN: LINEAR: WINKEL:				OBERFLÄCHENGÜTE:		ENTGRATEN UND SCHARFE KANTEN BRECHEN		ZEICHNUNG NICHT SKALIEREN		ÄNDERUNG	
GEZEICHNET				NAME		SIGNATUR		DATUM		BENENNUNG:	
GEPRÜFT										P331.001 TSS Tischklemme HD	
GENEHMIGT										ZEICHNUNGSNR.	
PRODUKTION										A3	
QUALITÄT								WERKSTOFF:		BLATT 1 VON 1	
								GEWICHT:		MASSSTAB:1:2	