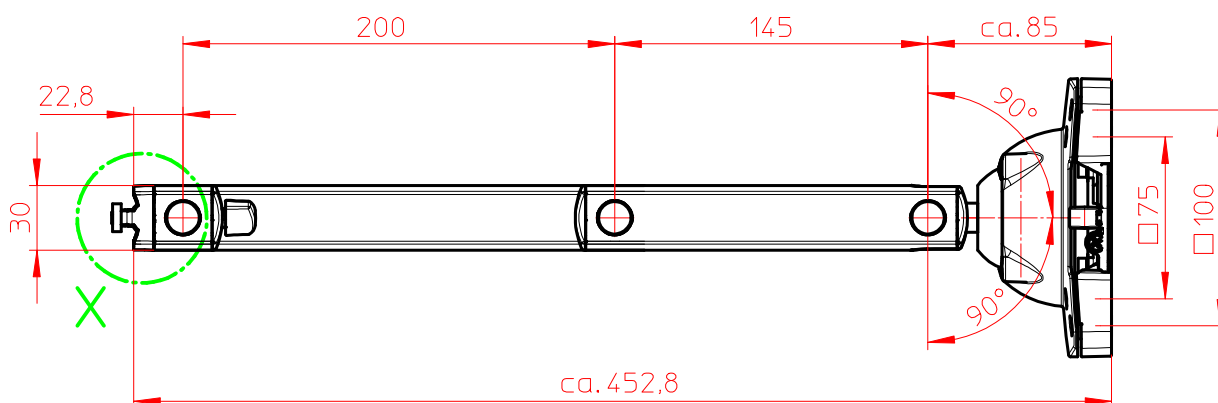
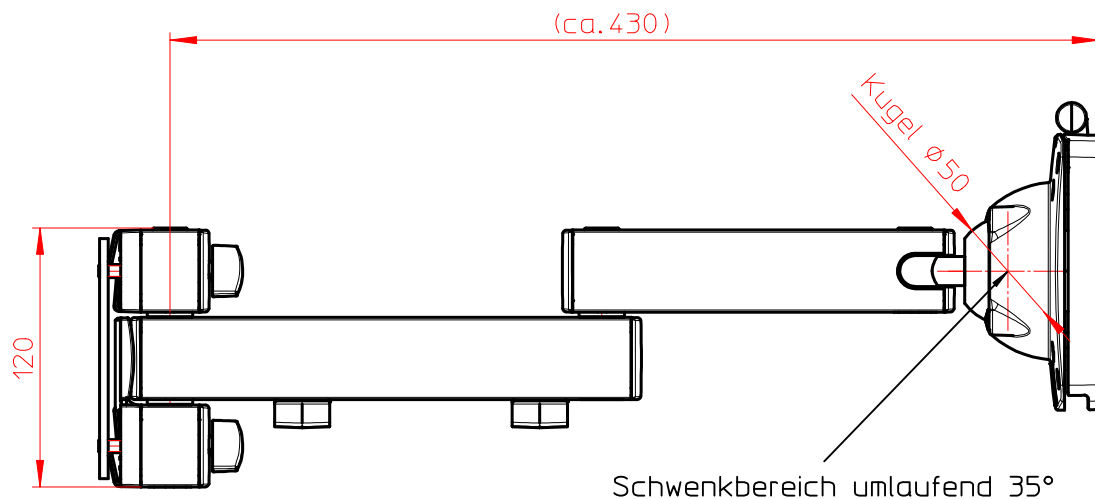
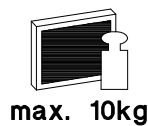
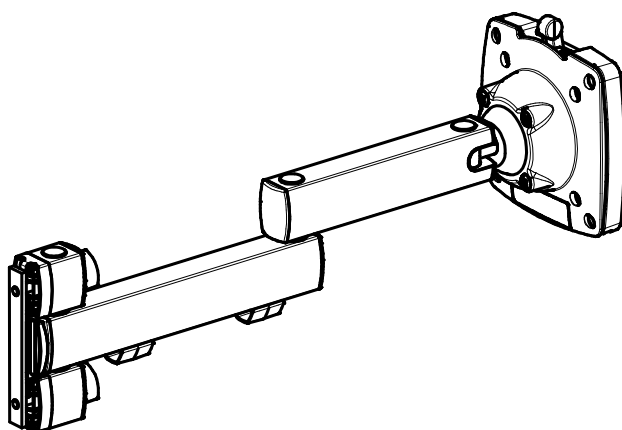
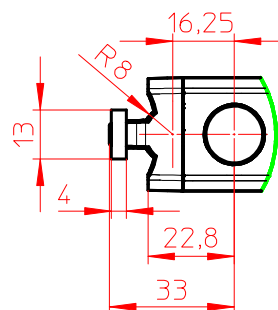


Datenblatt:  
 964+0119+010  
 TSS-Faltarm II PM



X (1:2)



Technische und Design Änderungen vorbehalten!  
 Technical and design modifications reserved! 08.11.11