

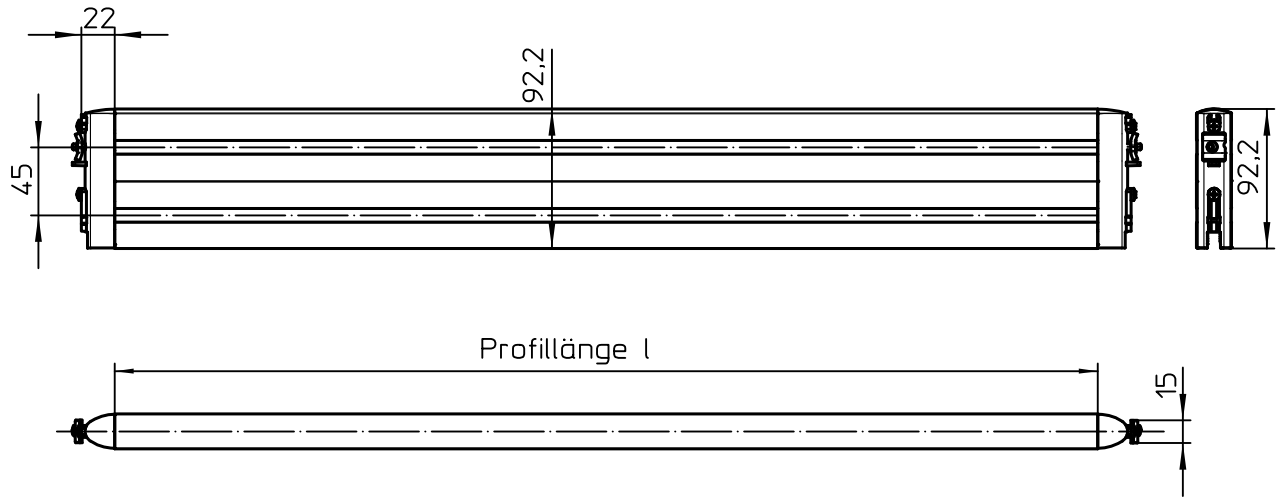
Datenblatt:

DB 973+**05+000 Slatwallelement

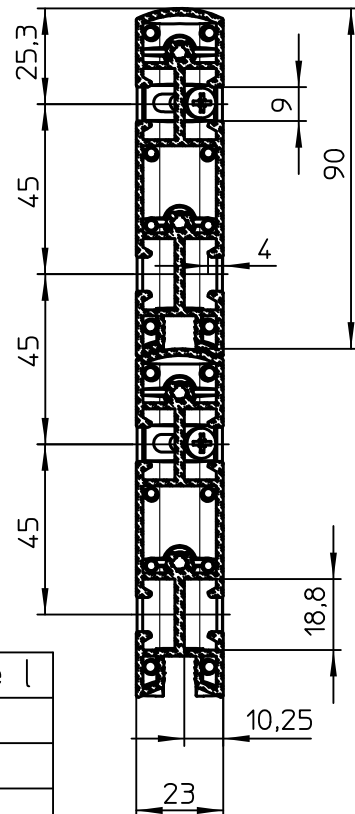
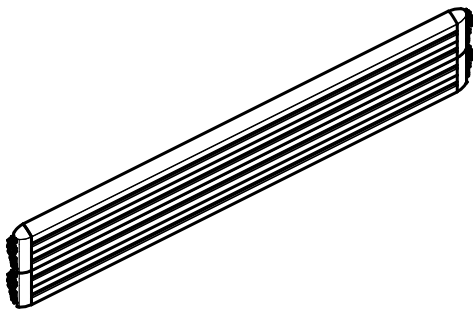
TSS



Ausgegeben von iprint am 09.11.2020 / 15:35



Kombination der Slatwallelemente
(mittig geschnitten; M 1:2)



Id.-Nr.	Nennmass	Profillänge l
973+0805+000	800	650
973+1005+000	1000	850
973+1205+000	1200	1050
973+1605+000	1600	1450
973+0005+001	-	612
973+0005+002	-	911
973+0005+003	-	1212
973+0005+004	-	1515
973+0005+005	-	1800

Technische und Design Änderungen vorbehalten!
Technical and design modifications reserved! 11.10.17

859-0549