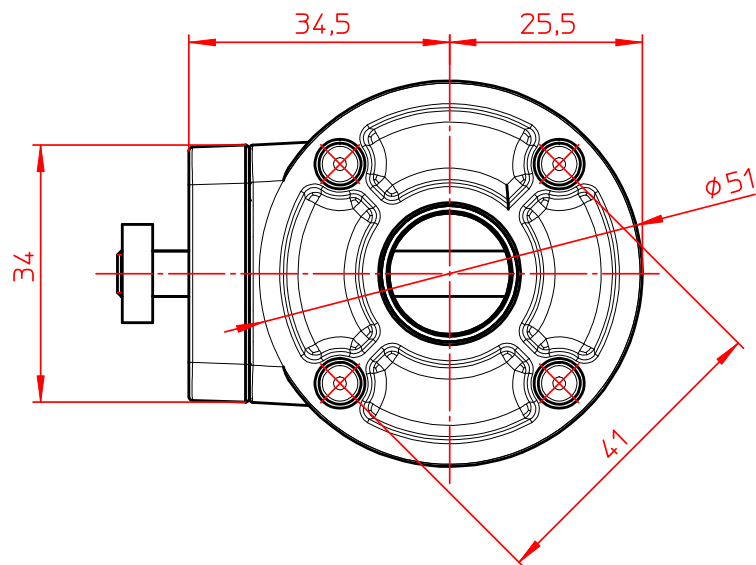
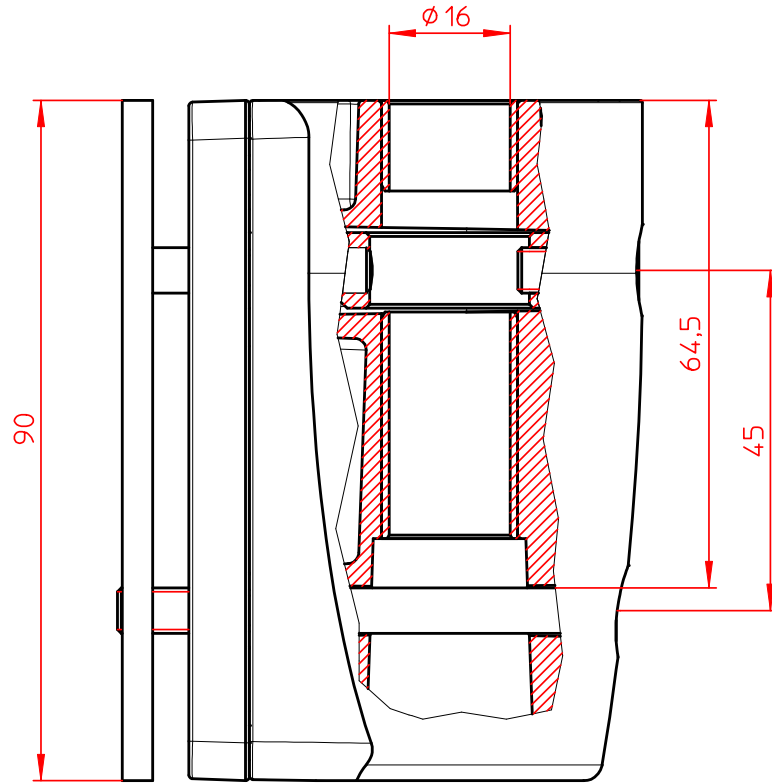


Datenblatt:
796+0859+000
LiftTEC-Adapter PM



(1:2)

