

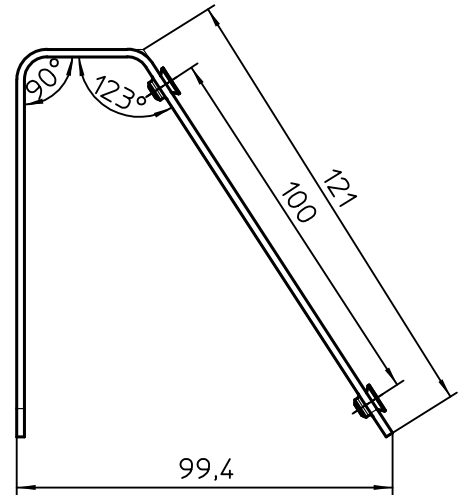
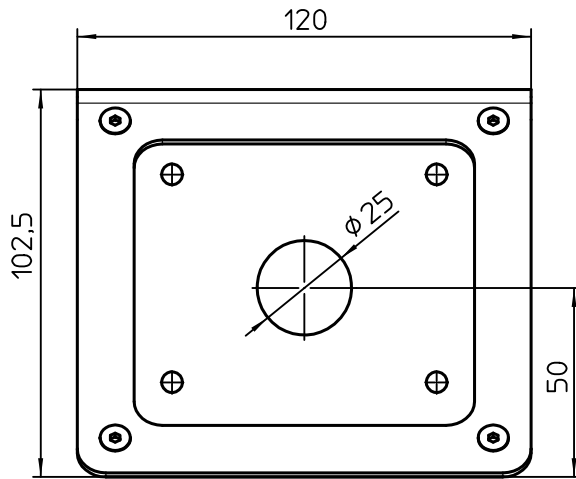
Datenblatt:

DB 882+0035+000 WallMount TabletSafe POS

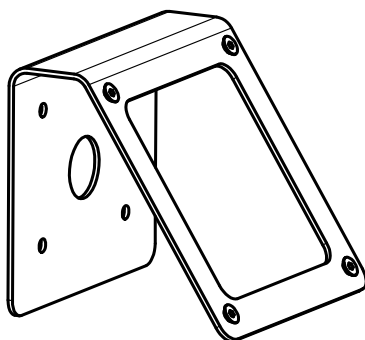
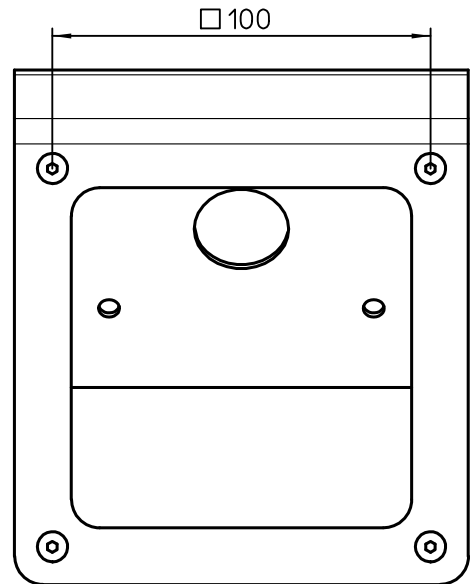
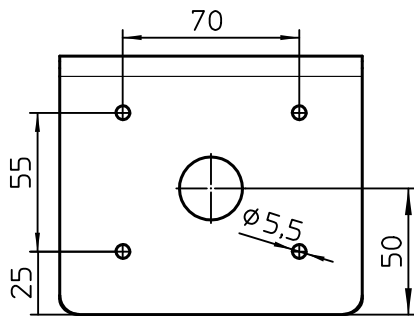
POS



Ausgegeben von iprint am 09.11.2020 / 15:36



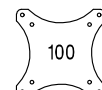
Bohrbild



Inklusive Befestigungszubehör.



max. 10kg



STANDARD

Technische und Design Änderungen vorbehalten!  
Technical and design modifications reserved! 08.07.20

859-1402