

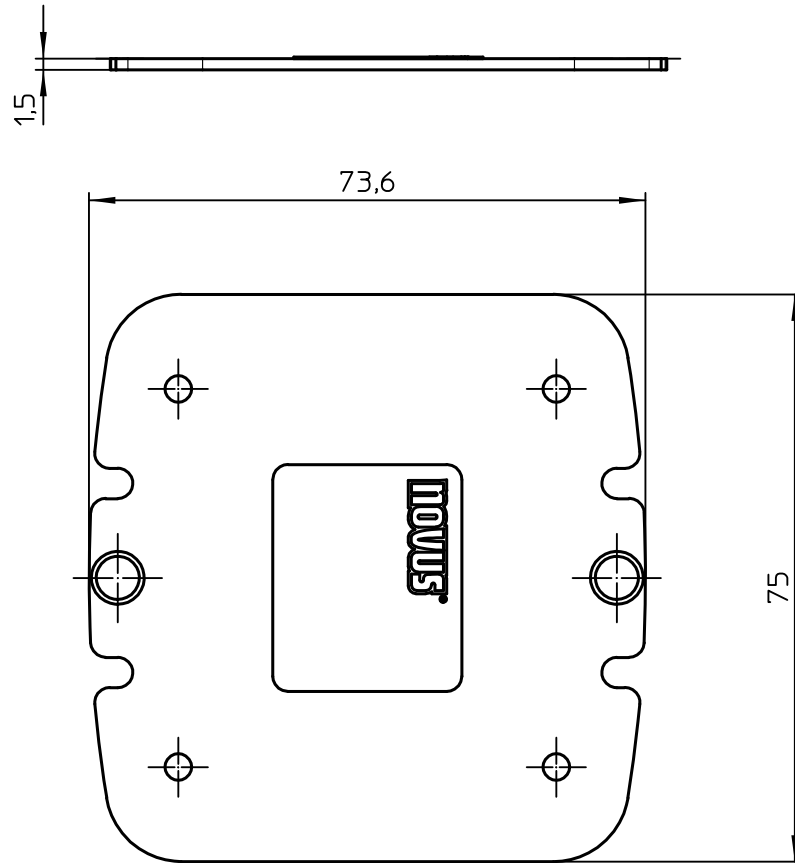
Datenblatt:



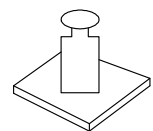
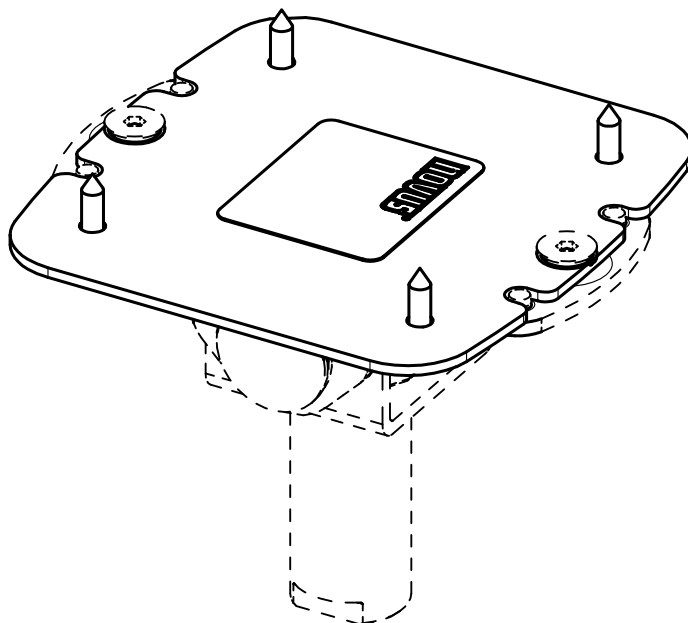
DB 851+0035+026 POS connect plate Scanner NLS-FR4060

POS

Ausgegeben von iprint am 09.11.2020 / 15:36



Zubehör 4xBlechschaube DIN 7981 Ø2,9x9,5



max. 5kg

Technische und Design Änderungen vorbehalten!  
Technical and design modifications reserved! 10.06.20

859-1609