

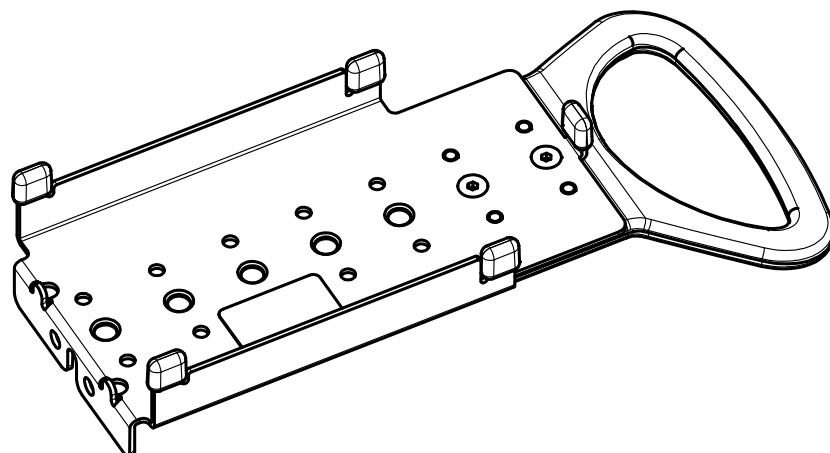
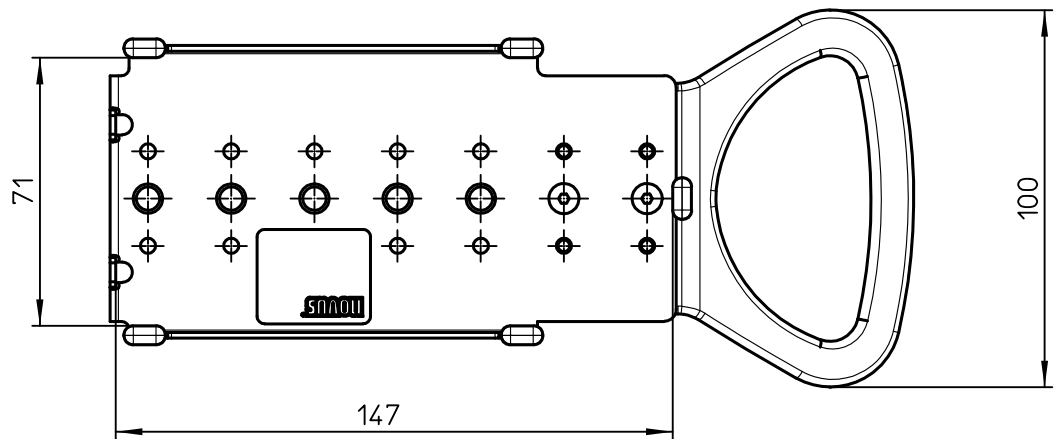
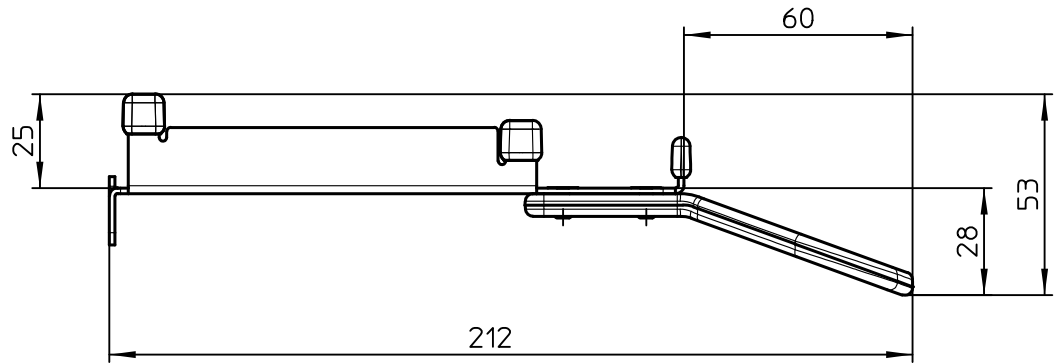
Datenblatt:

DB 851+0035+040 POS connect plate Verifone V400m

POS



Ausgegeben von iprint am 09.11.2020 / 15:37



Technische und Design Änderungen vorbehalten!  
Technical and design modifications reserved! 10.06.20

859-2052