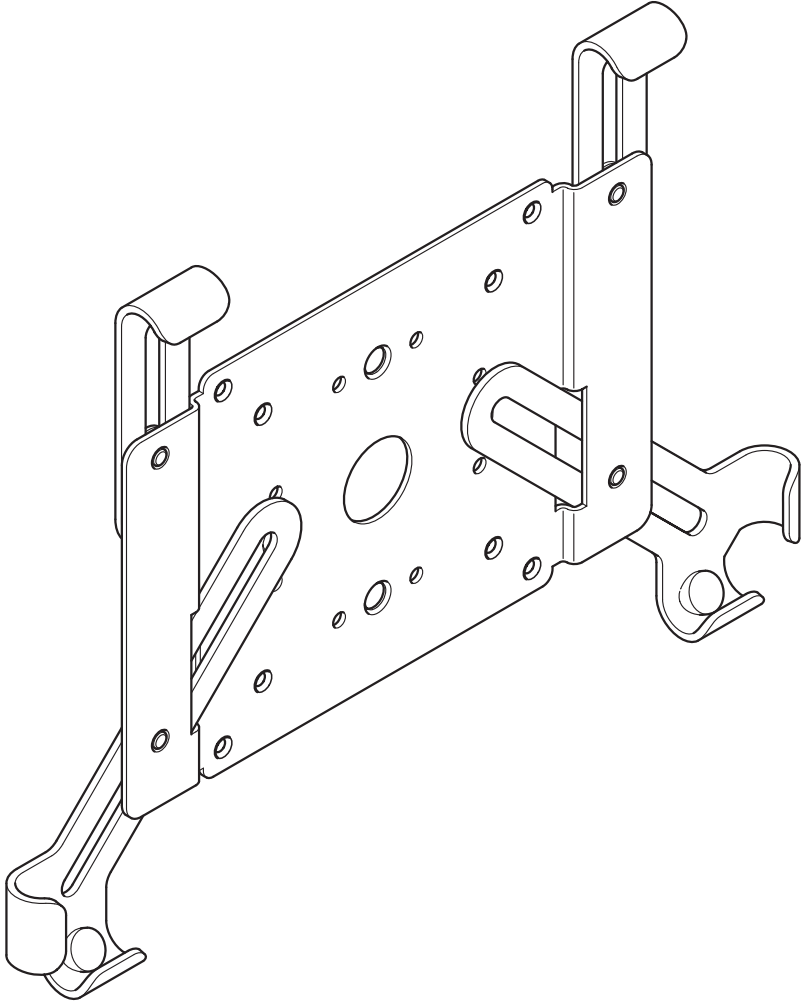
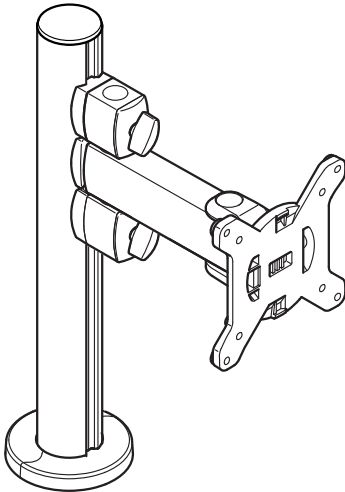
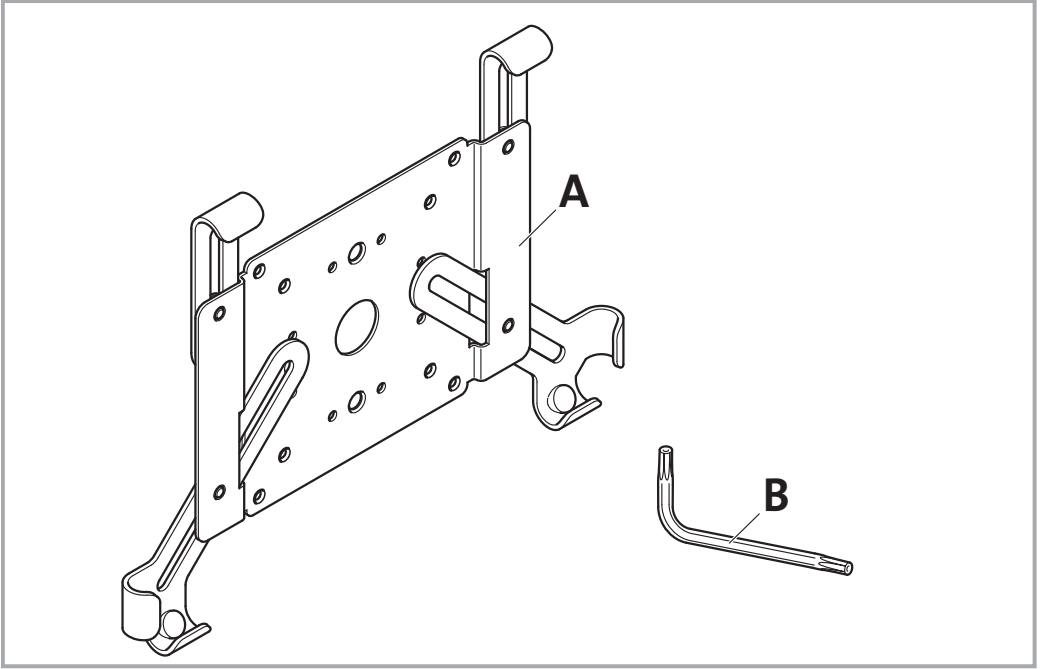


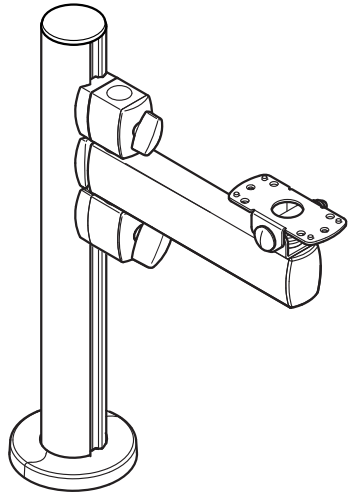


NOVUS[®] RS TabletFix



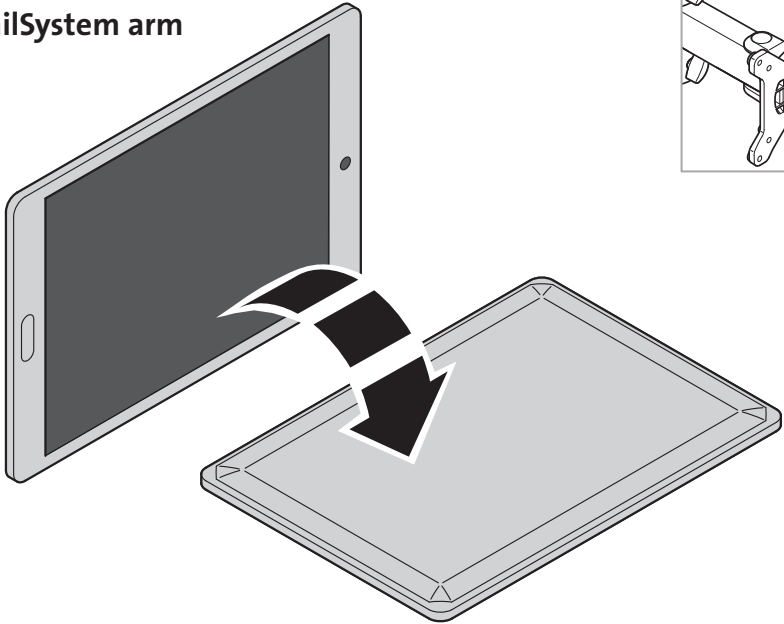


RetailSystem arm  **1.1**

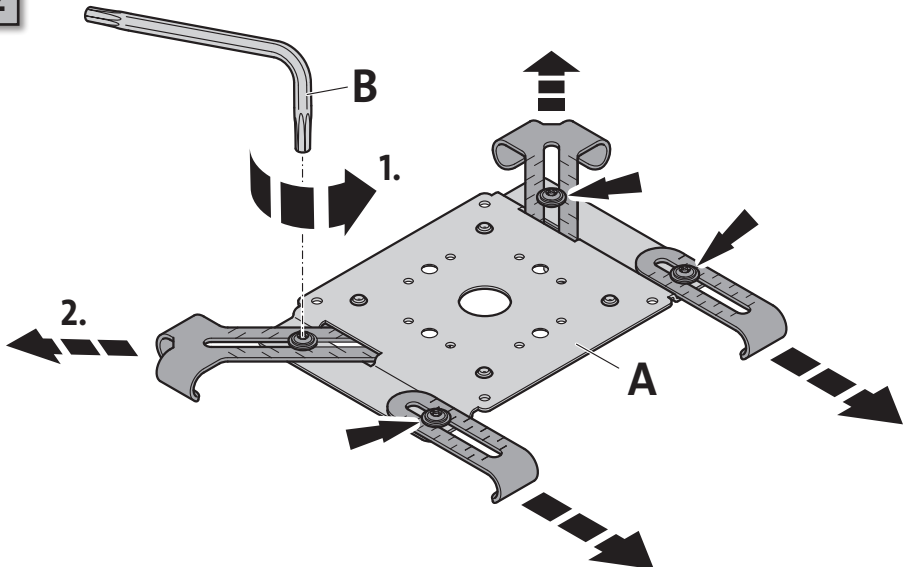


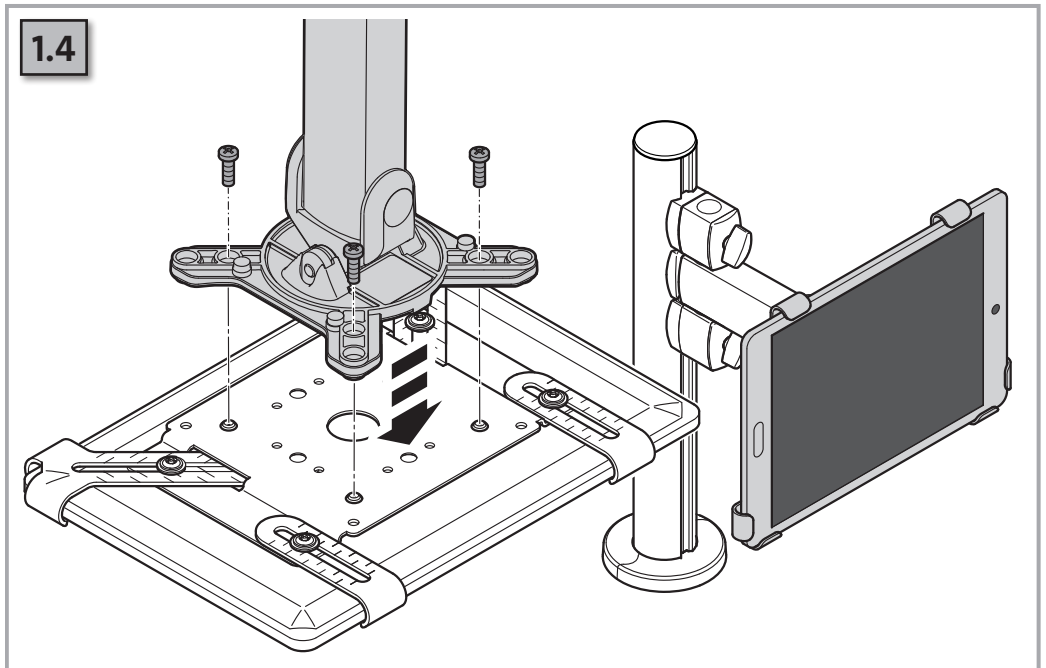
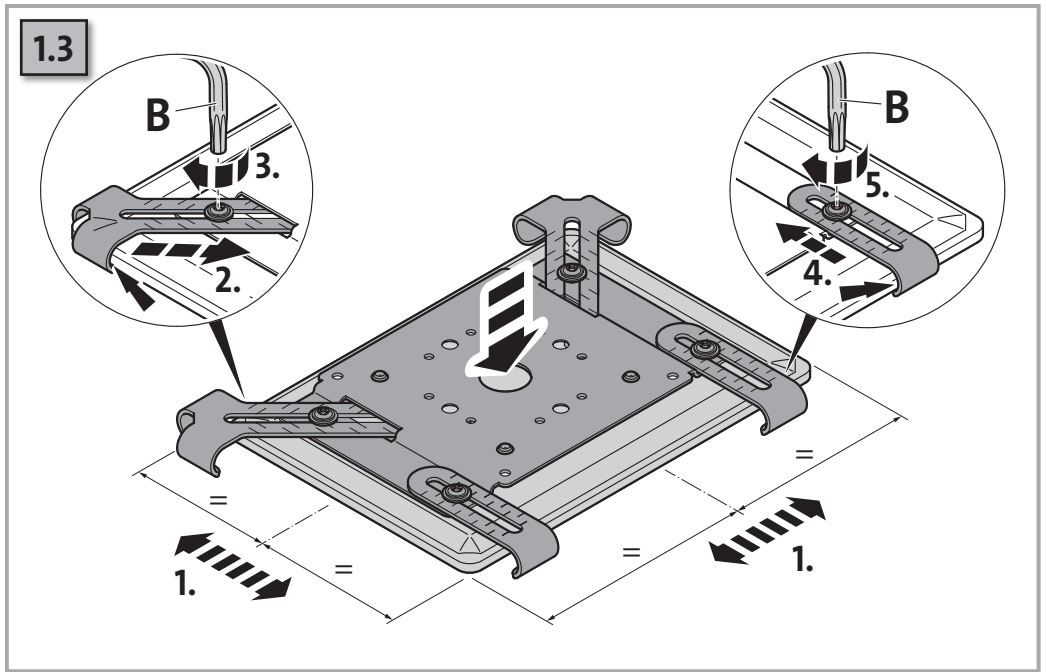
RetailSystem connect  **2.1**

1.1 RetailSystem arm

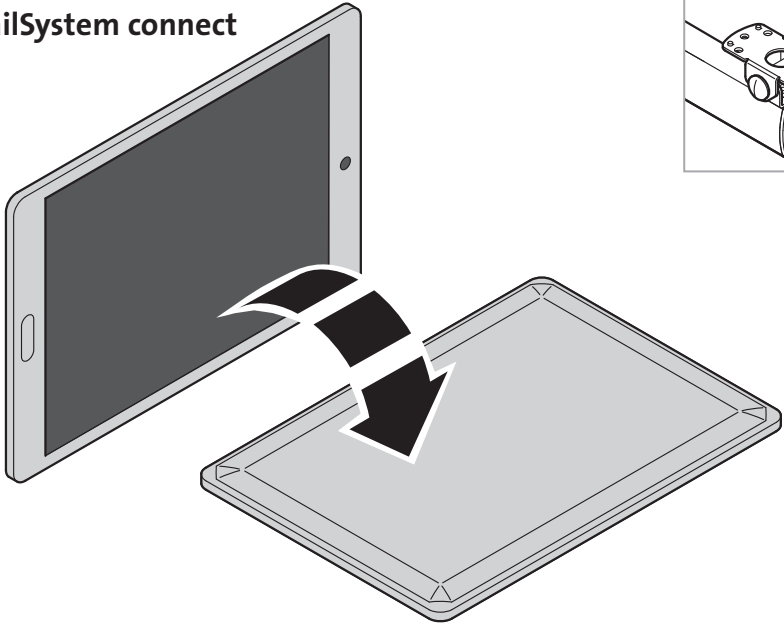


1.2

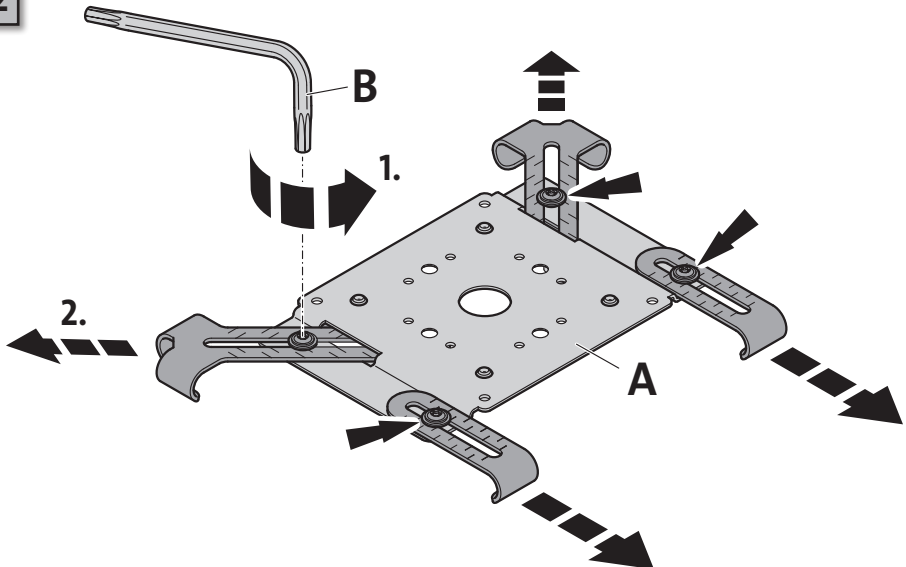


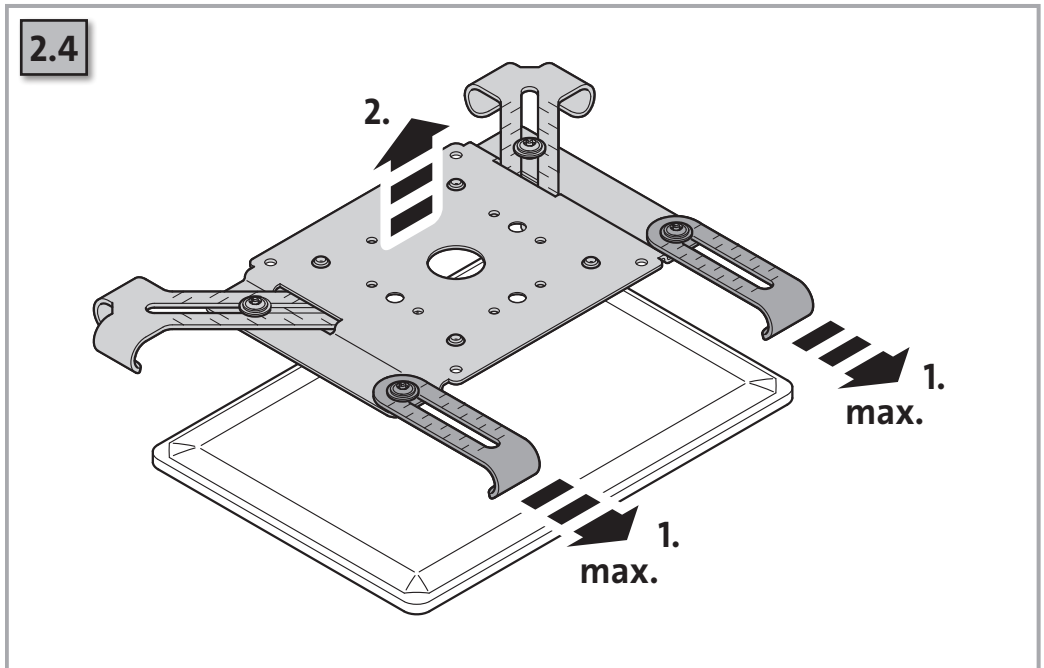
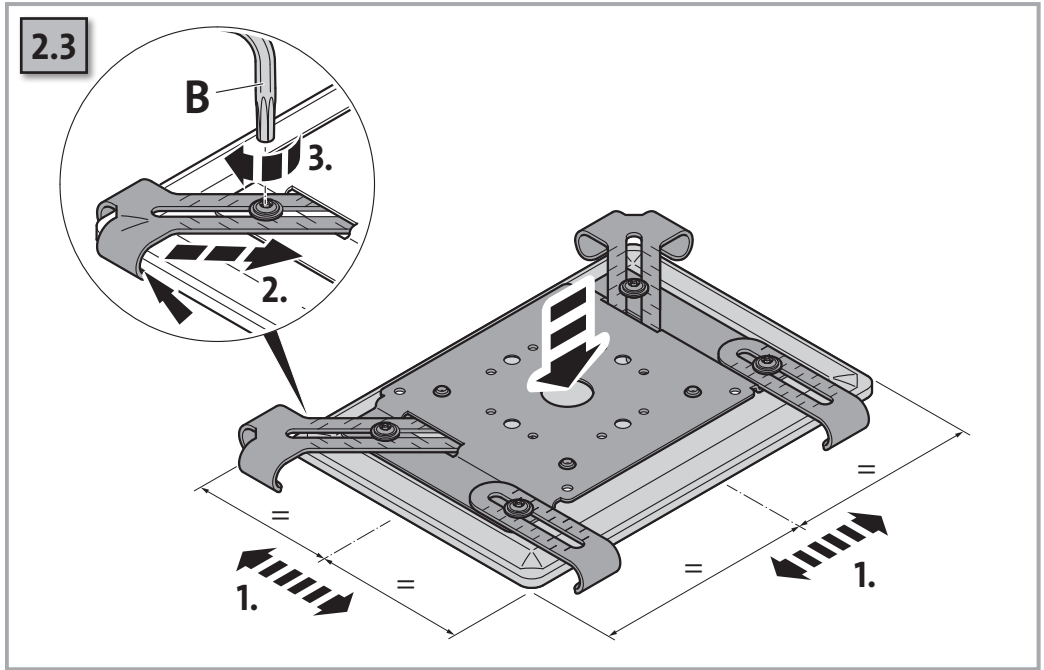


2.1 RetailSystem connect

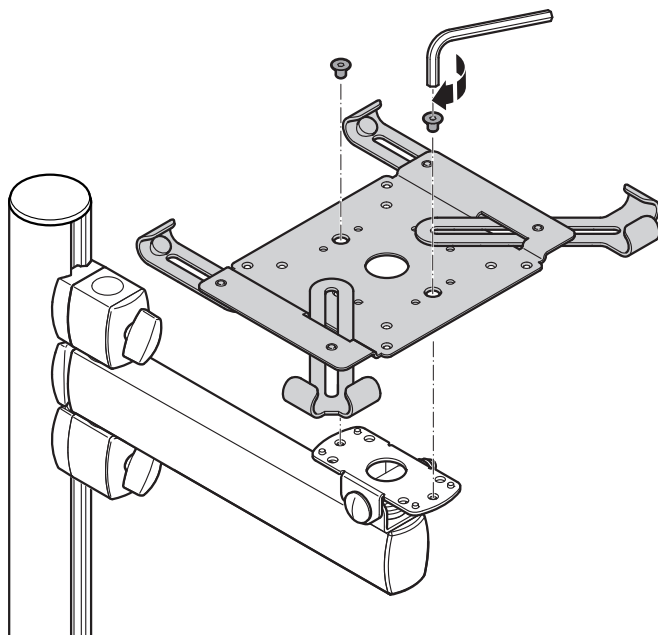


2.2

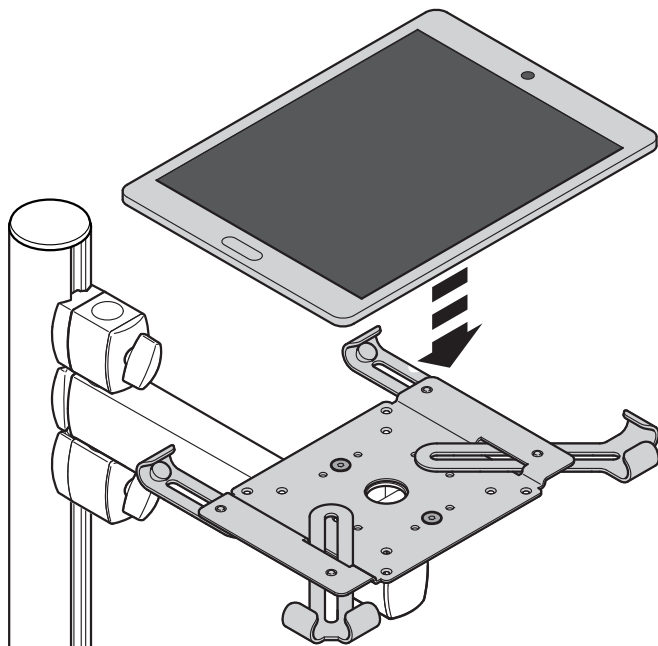




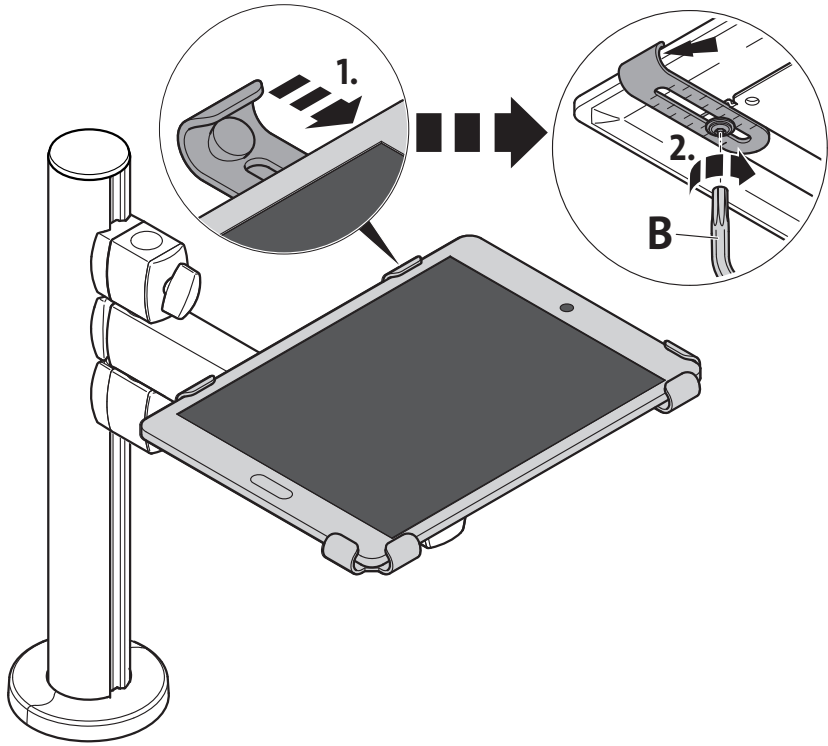
2.5



2.6



2.7



Headquarters:

Novus Dahle GmbH
Breslauer Straße 34-38
49808 Lingen (Ems)
Germany

Service contact:

Novus Dahle GmbH
Hessenweg 53
49811 Lingen (Ems)
Germany
Tel.: +49 (0) 591 9140-457
Fax: +49 (0) 591 9140-841
E-Mail: info@novus-dahle.com
Web: www.novus-dahle.com

© Copyright 2018 by Novus Dahle GmbH

NOVUS[®]
www.novus.de

Datenblatt:

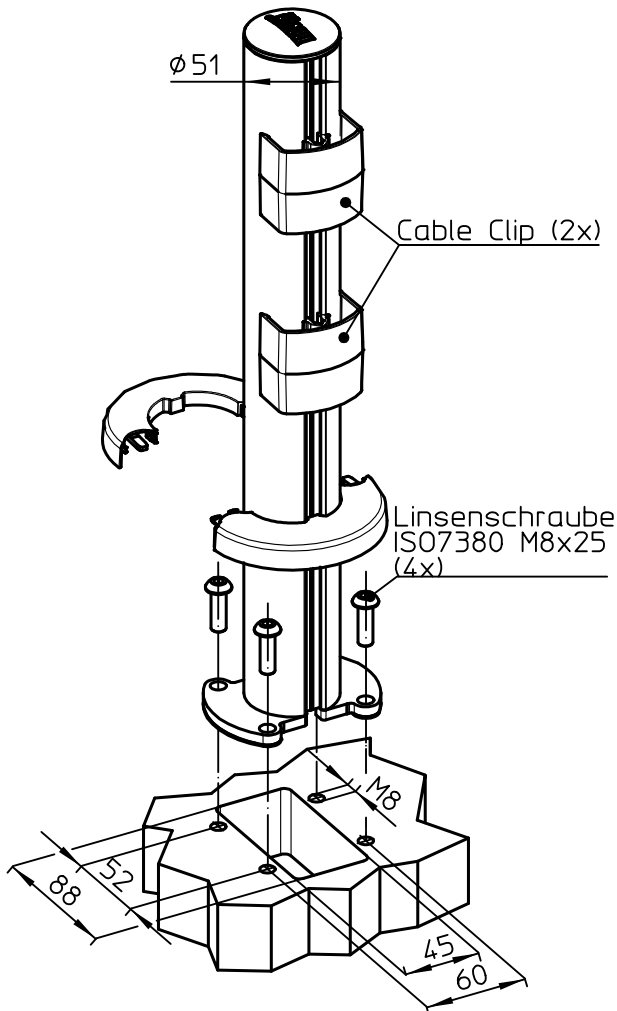
DB 851+*00*+000 Retail System base

RS

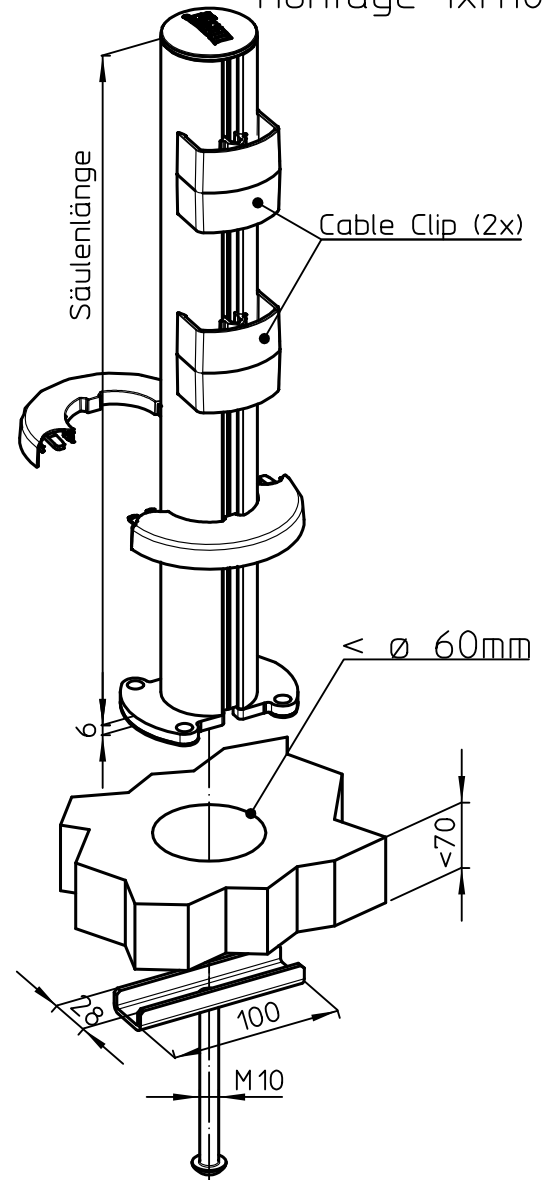


Ausgegeben von iprint am 14.02.2020 / 09:30

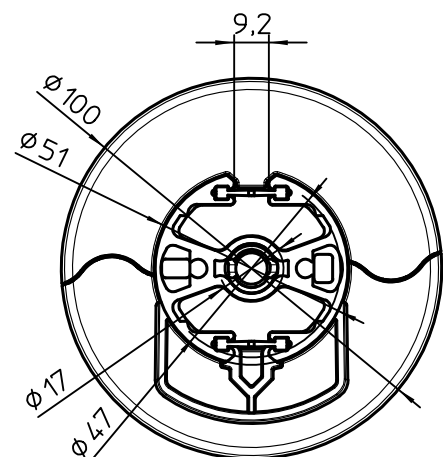
Montage 4xM8



Montage 1xM10



Id.-Nr.	Säulenlänge
851+200*+000	200
851+400*+000	400
851+600*+000	600



Technische und Design Änderungen vorbehalten!
 Technical and design modifications reserved! 20.02.19

859-1253