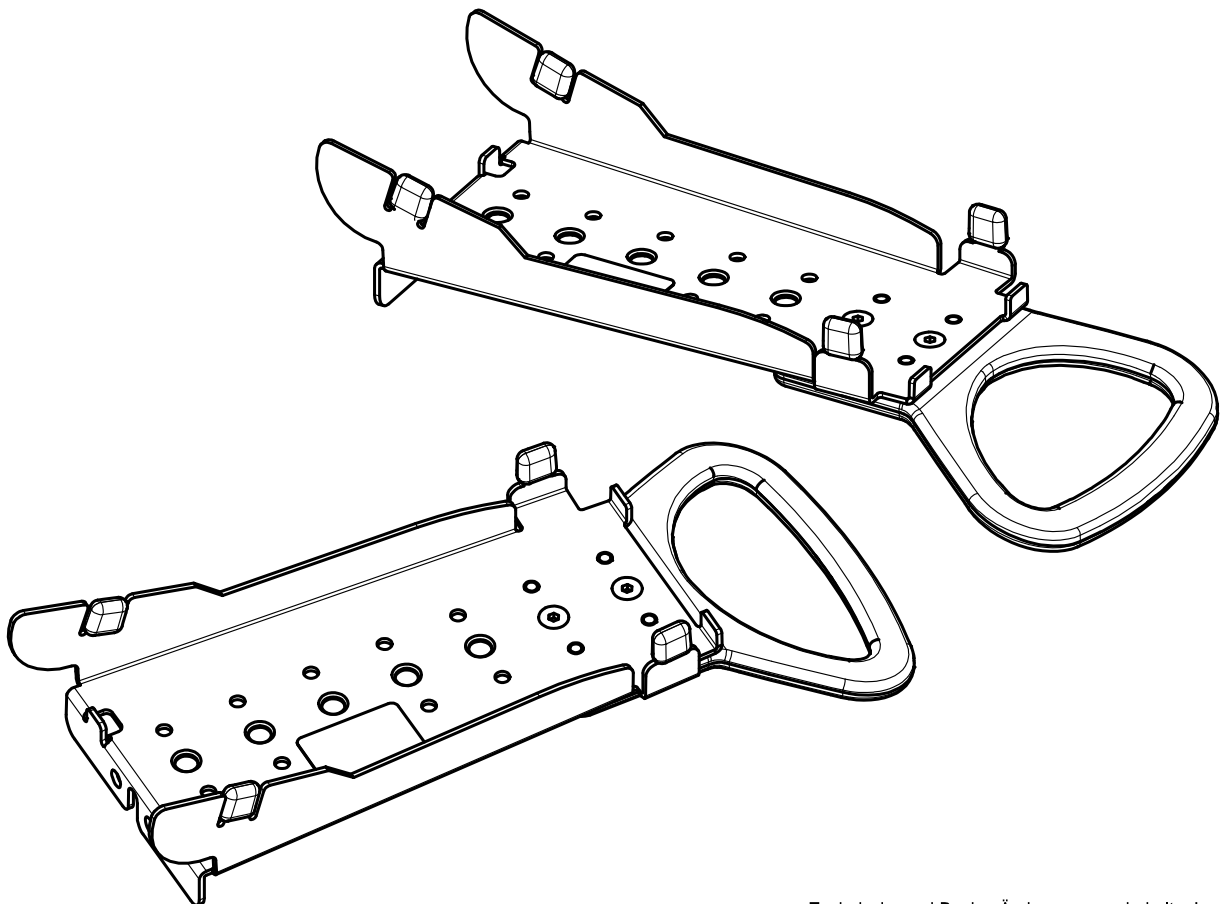
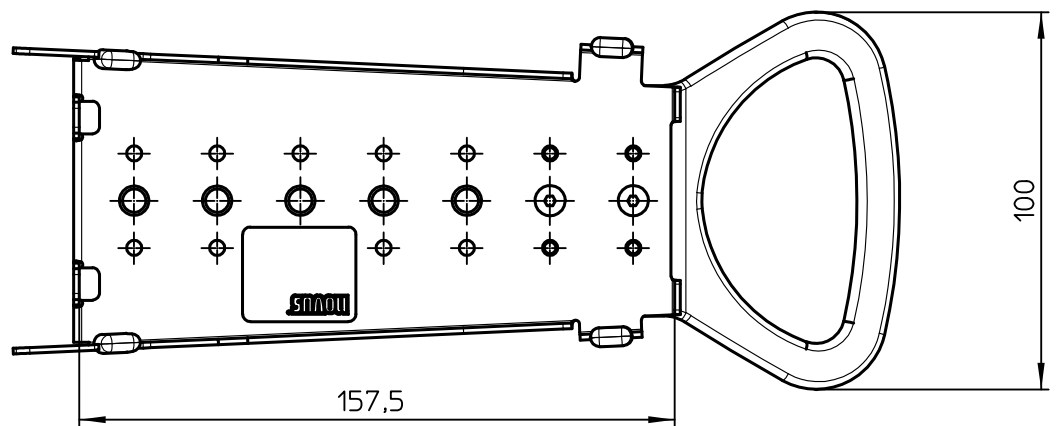
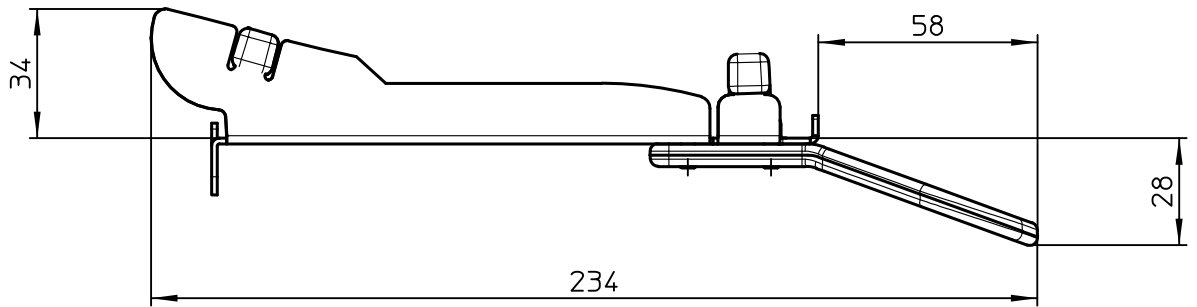


Datenblatt:

DB 851+0035+011 connect plate Ingenico ICT220/250

RS



Technische und Design Änderungen vorbehalten!  
Technical and design modifications reserved! 04.02.20

859-1444

Ausgegeben von iprint am 14.02.2020 / 09:31

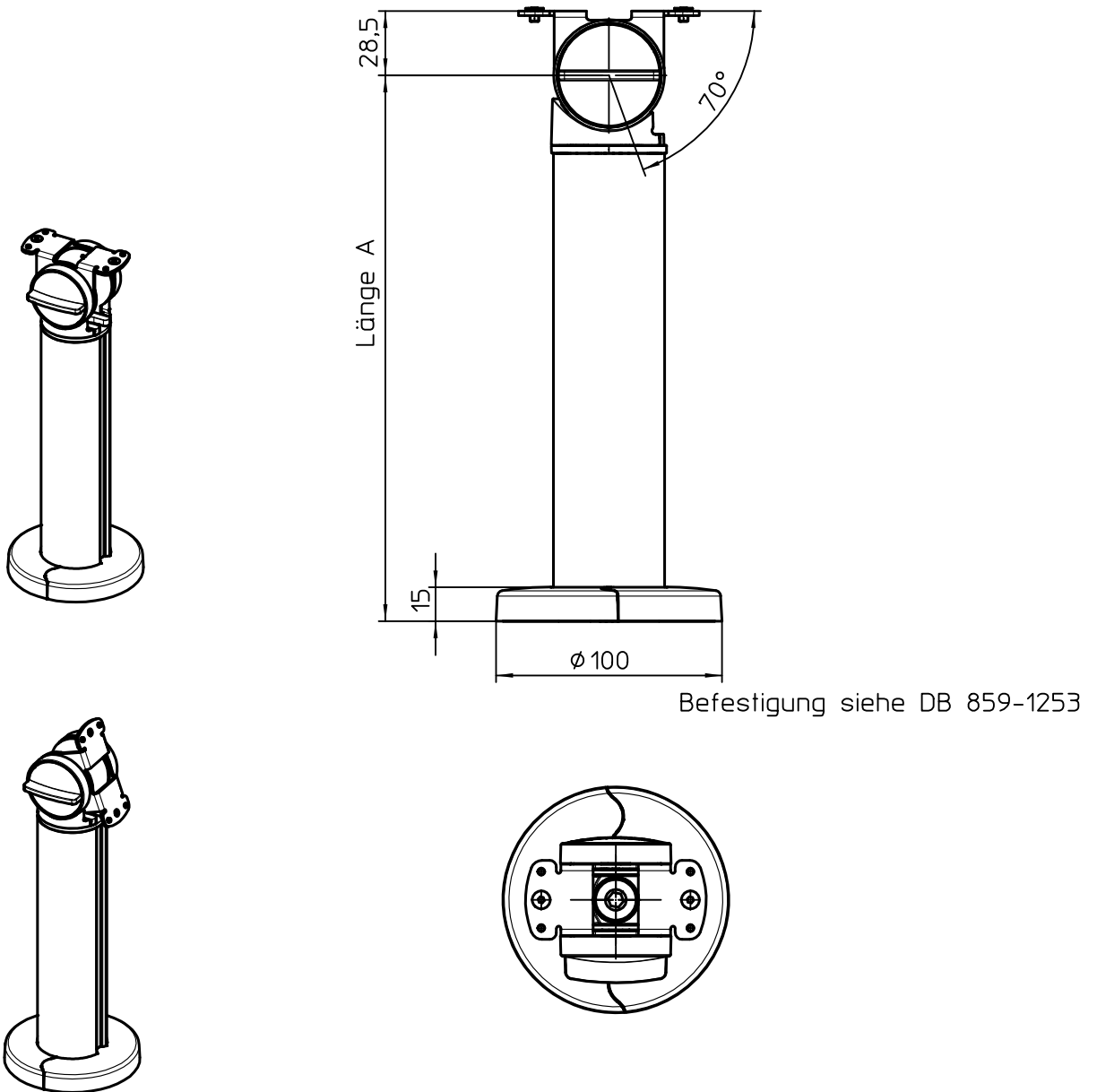
Datenblatt:

DB 851+\*04\*+000 Base \*00 Connect

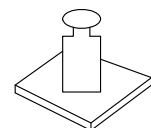
RS



Ausgegeben von iprint am 14.02.2020 / 09:31



* Id.-Nr.	Länge A
851+104*+000	142mm
851+204*+000	242mm



max. 10kg

Technische und Design Änderungen vorbehalten!  
Technical and design modifications reserved! 12.03.18

859-1341