

Datenblatt:

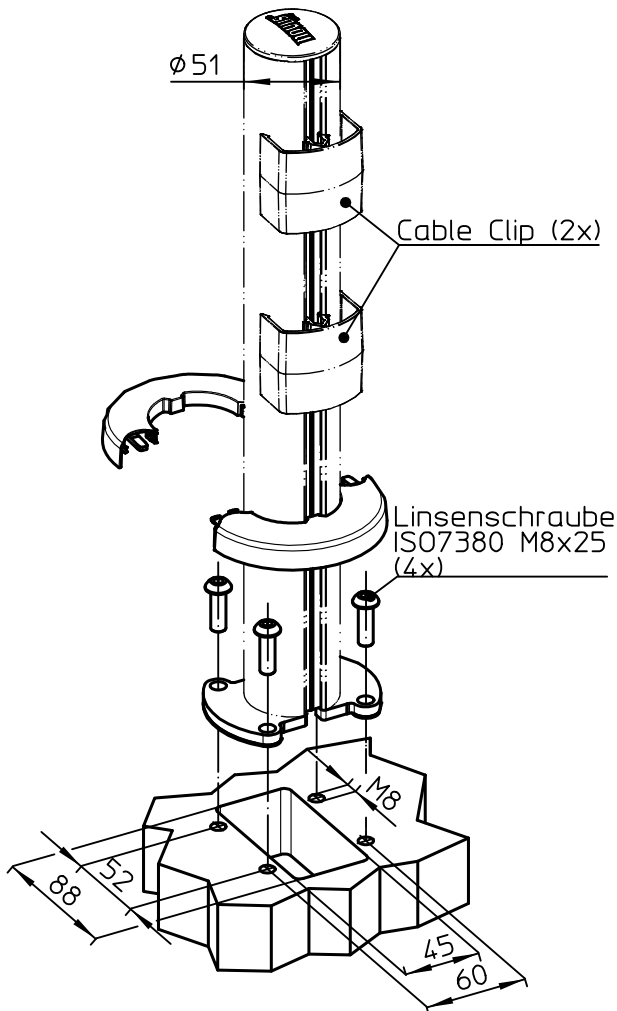
DB 851+*00*+000 POS base x00

POS

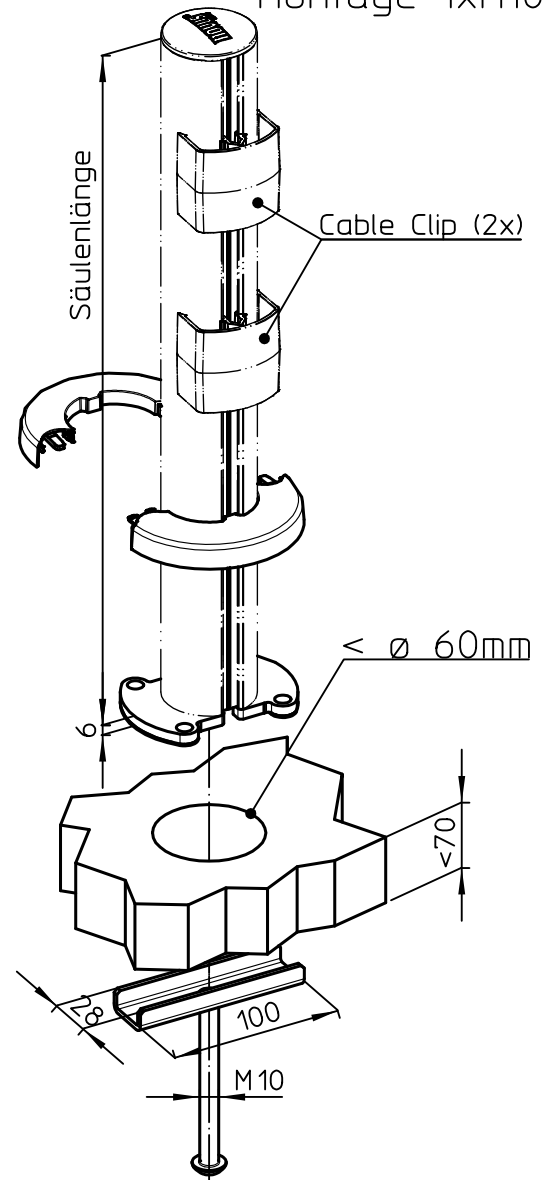


Ausgegeben von iprint am 09.11.2020 / 15:36

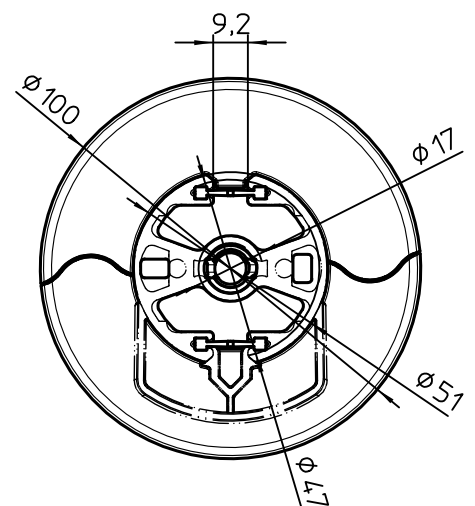
Montage 4xM8



Montage 1xM10



Id.-Nr.	Säulenlänge
851+200*+000	200
851+400*+000	400
851+600*+000	600



Technische und Design Änderungen vorbehalten!
 Technical and design modifications reserved! 08.07.20