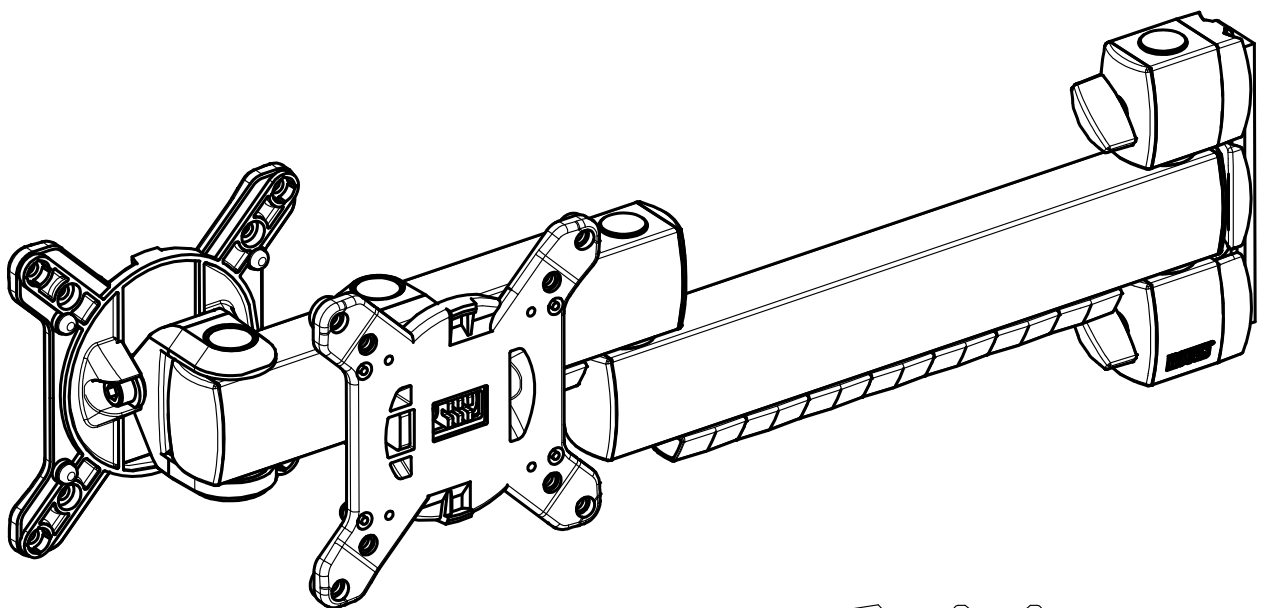
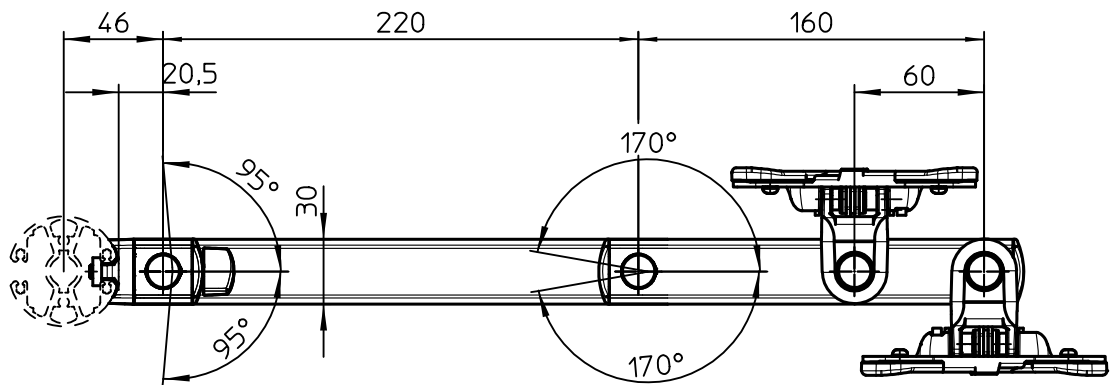
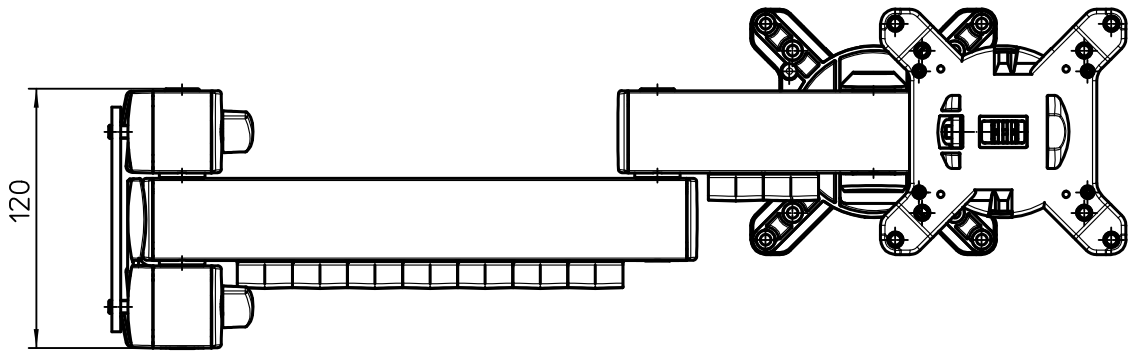


Datenblatt:

DB 853+4505+003 POS arm L380 cross2

POS



max. 10kg



STANDARD

Technische und Design Änderungen vorbehalten!
Technical and design modifications reserved! 10.06.20

859-2165