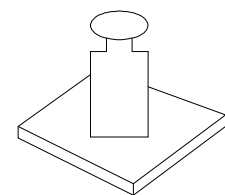
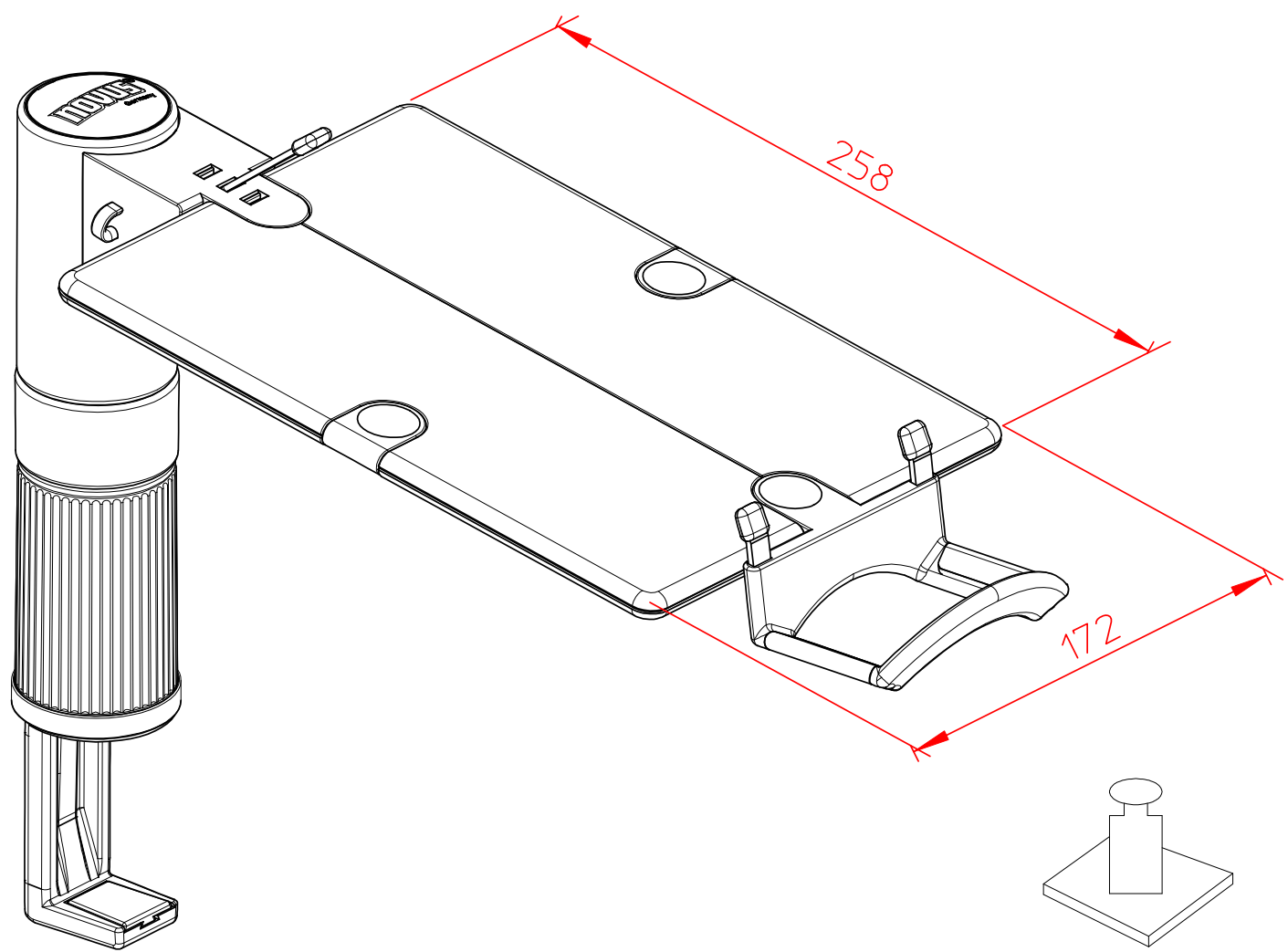
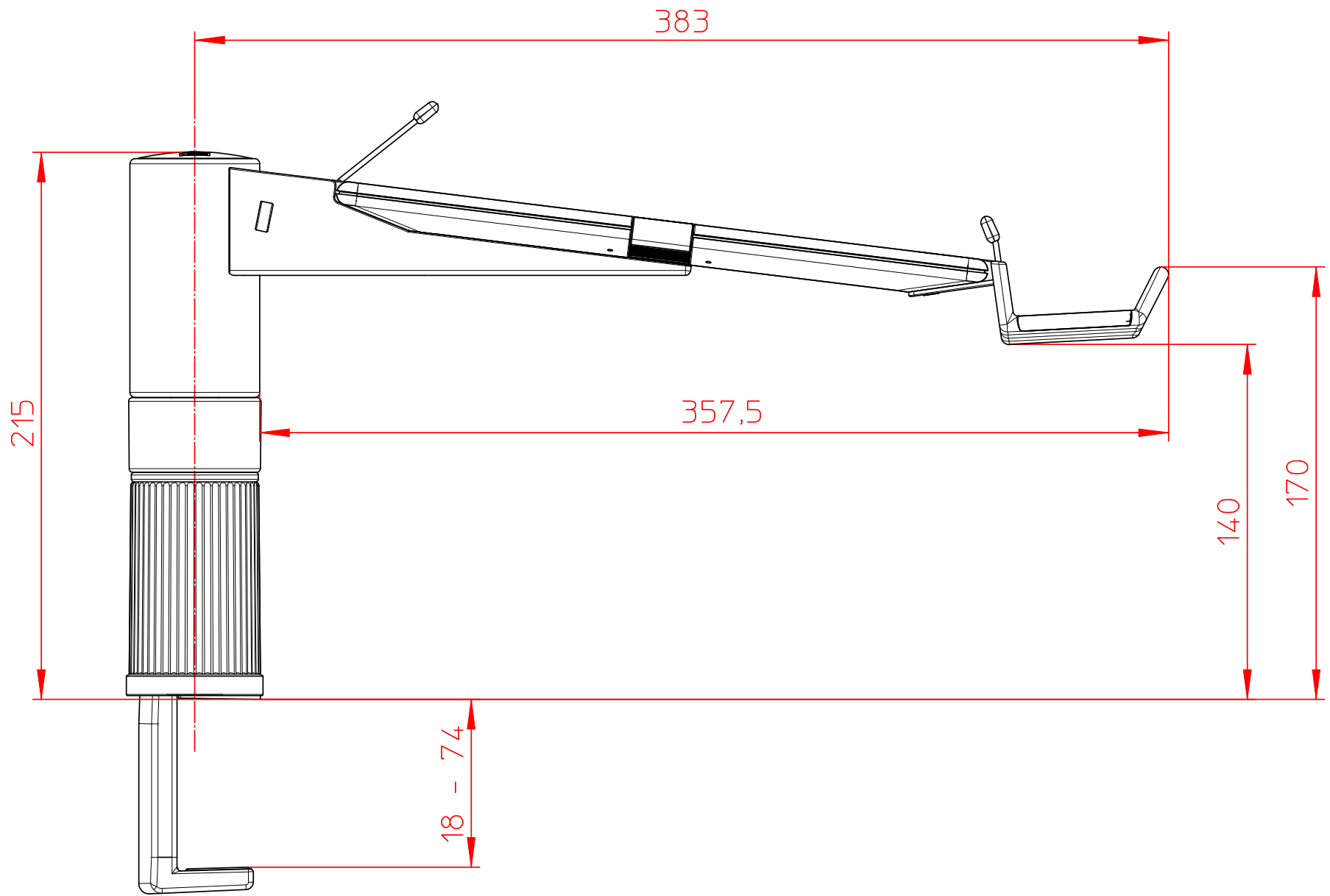


Datenblatt:

713+000*+000

PM PhoneMaster kpl. mit UNI 1



max. 6kg