

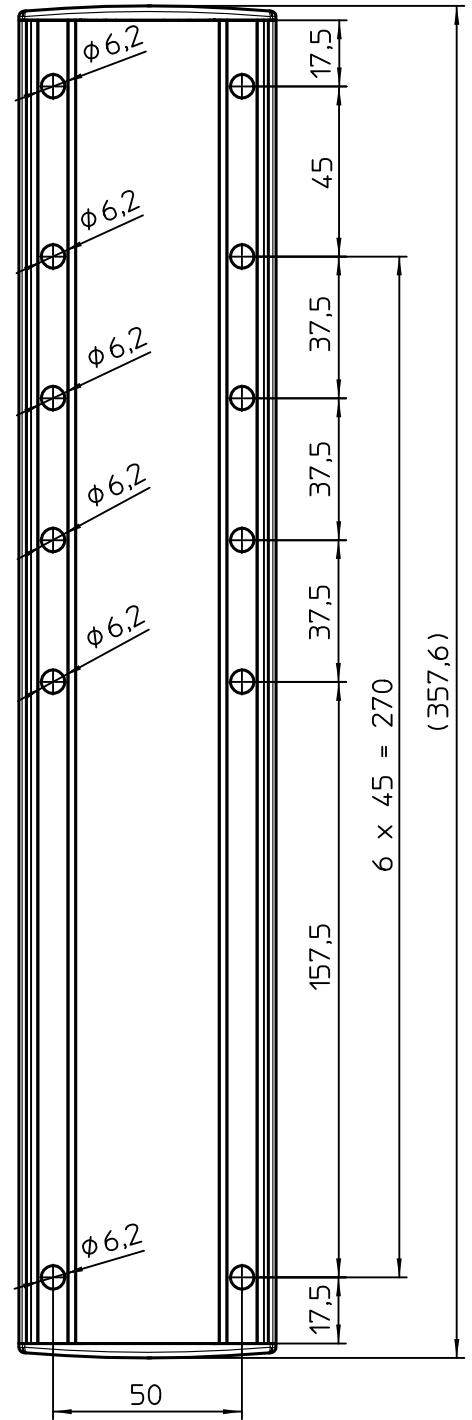
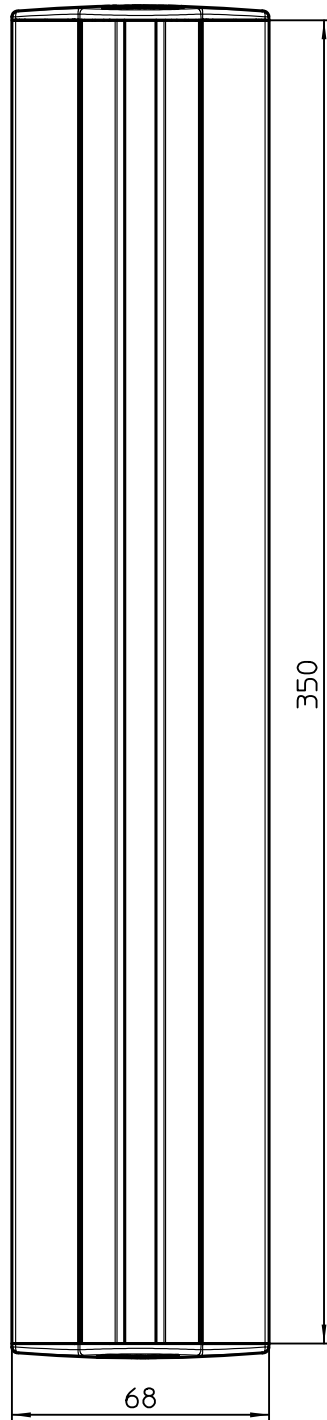
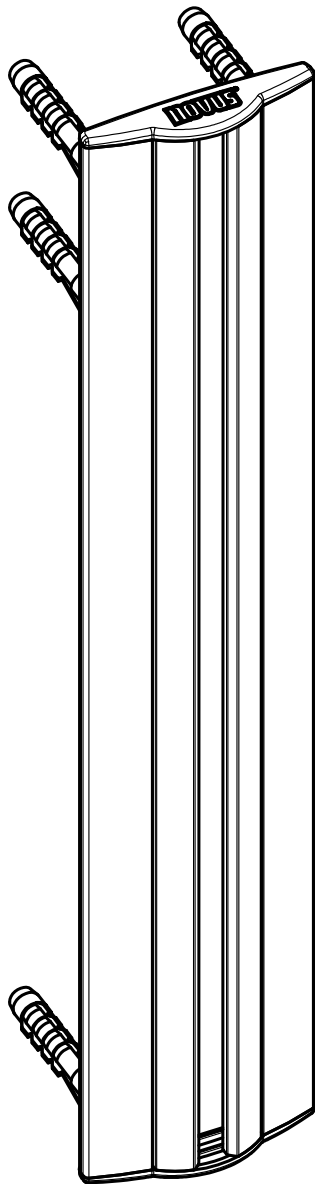
Datenblatt:

911+0089+000

MY base W 350



Ausgegeben von iprint am 01.03.2022 / 12:50

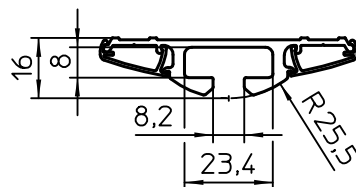


incl.

6x
UX8x50



6x
Ø5x60



Technische und Design Änderungen vorbehalten!
Technical and design modifications reserved! 06.11.12