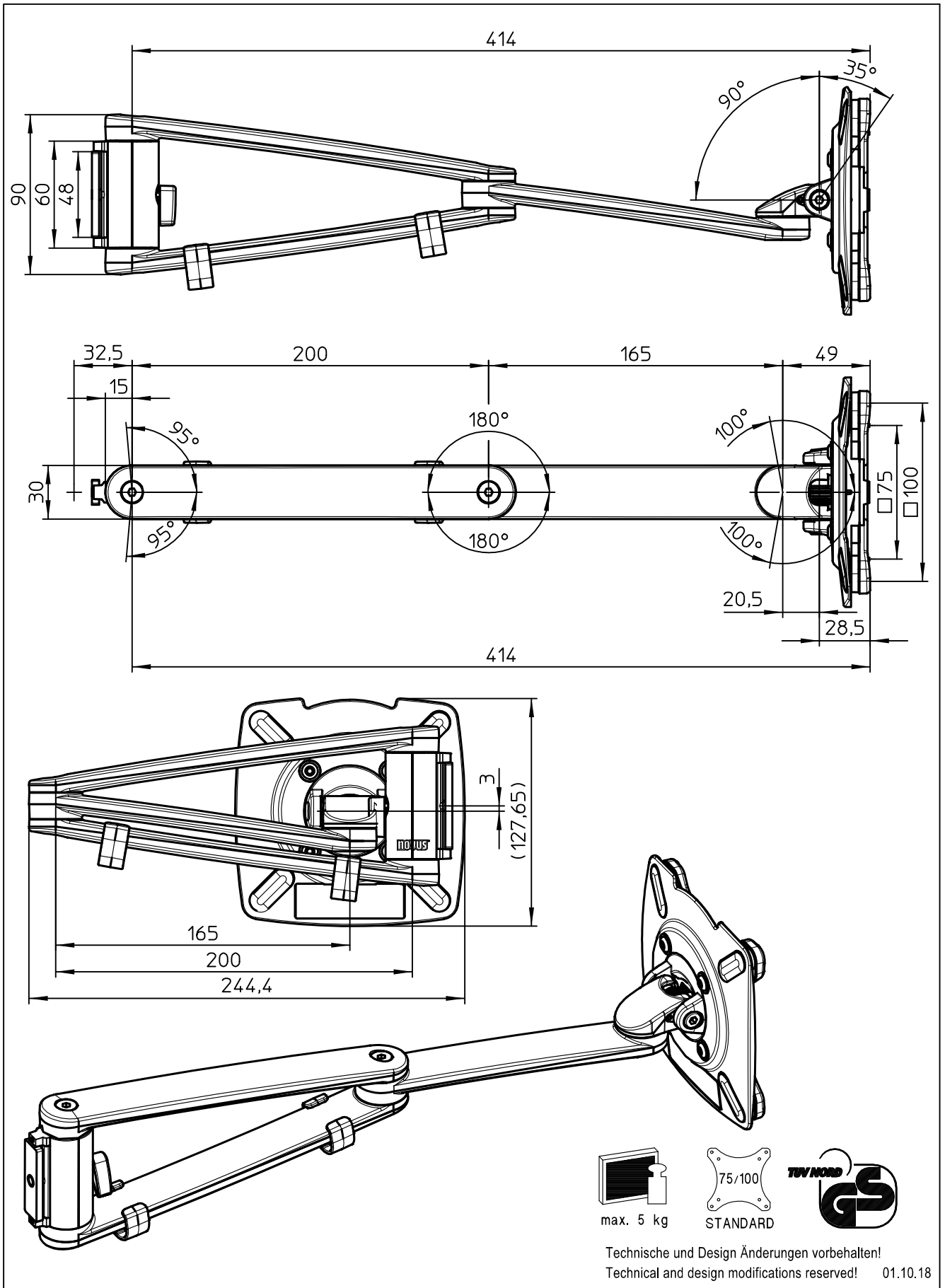
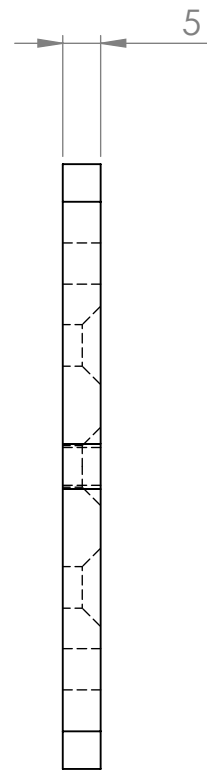
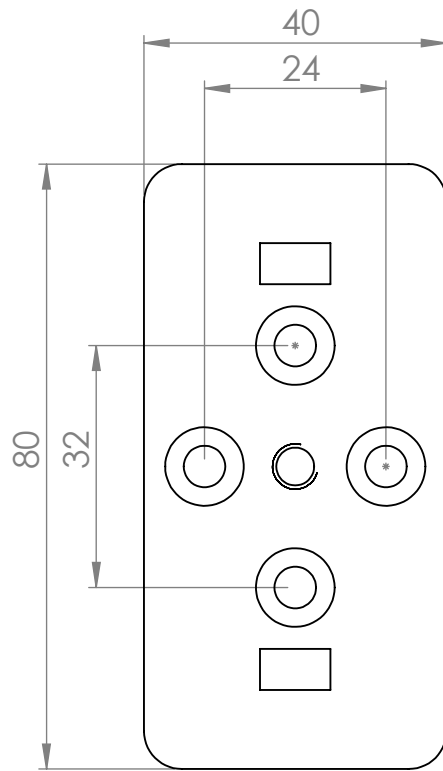
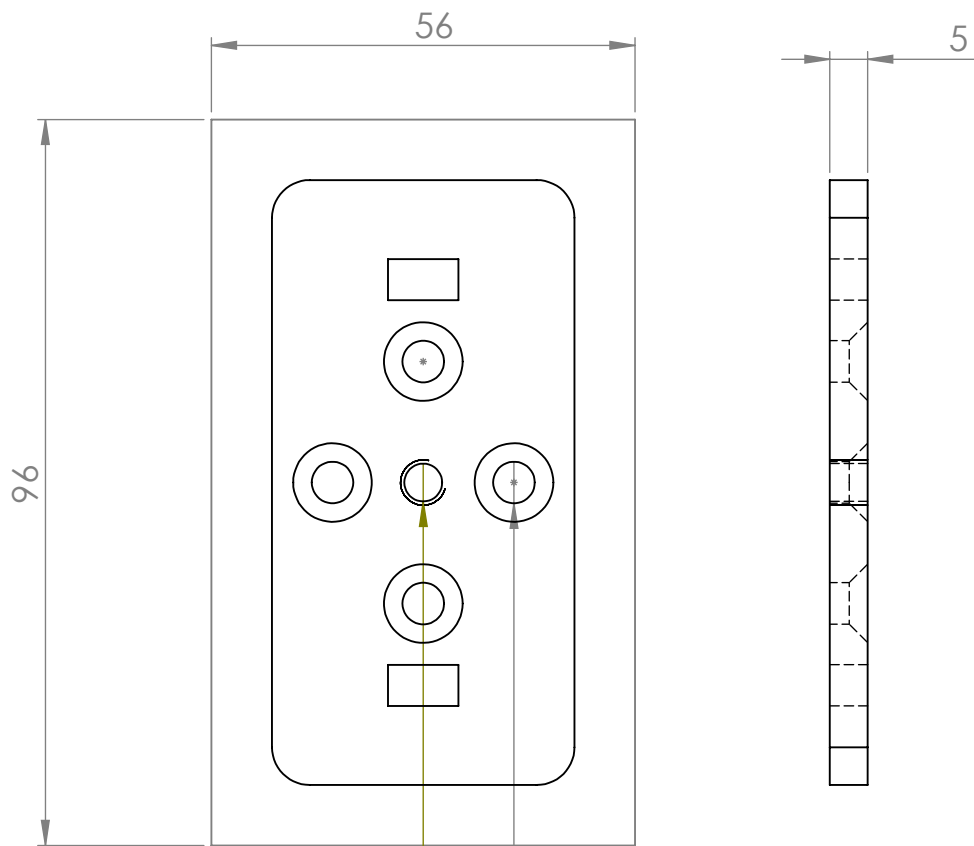


Datenblatt:  
 DB 911+2019+000 arm  
 MY





WENN NICHT ANDERS DEFINIERT: BEMASSUNGEN SIND IN MILLIMETER OBERFLÄCHENBESCHAFFENHEIT: TOLERANZEN: LINEAR: WINKEL:		OBERFLÄCHENGÜTE:		ENTGRATEN UND SCHARFE KANTEN BRECHEN		ZEICHNUNG NICHT SKALIEREN		ÄNDERUNG	
NAME		SIGNATUR		DATUM		BENENNUNG:			
GEZEICHNET						M366.251.01 N002 Adapterplatte Novus MY Arm für Aluprofil			
GEPRÜFT						ZEICHNUNGSNR.			
GENEHMIGT						A4			
PRODUKTION				WERKSTOFF:		MASSSTAB: 1:1			
QUALITÄT						BLATT 1 VON 2			
				GEWICHT:					



$\phi$  5 DURCHGANGSLOCH  
M6 - 6H DURCHGANGSLOCH

2 x  $\phi$  5,500 DURCHGANGSLOCH  
 $\sphericalangle$   $\phi$  10,400 X 90°

WENN NICHT ANDERS DEFINIERT: BEMASSUNGEN SIND IN MILLIMETER OBERFLÄCHENBESCHAFFENHEIT: TOLERANZEN: LINEAR: WINKEL:		OBERFLÄCHENGÜTE:		ENTGRATEN UND SCHARFE KANTEN BRECHEN		ZEICHNUNG NICHT SKALIEREN		ÄNDERUNG	
NAME		SIGNATUR		DATUM		BENENNUNG:			
GEZEICHNET						M366.251.01 N002 Adapterplatte Novus MY Arm für Aluprofil			
GEPRÜFT						ZEICHNUNGSNR.			
GENEHMIGT						A4			
PRODUKTION				WERKSTOFF:					
QUALITÄT						MASSSTAB: 1:1			
				GEWICHT:		BLATT 2 VON 2			