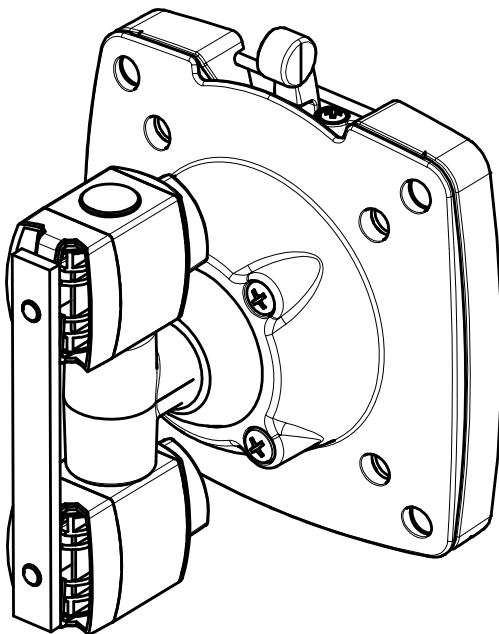
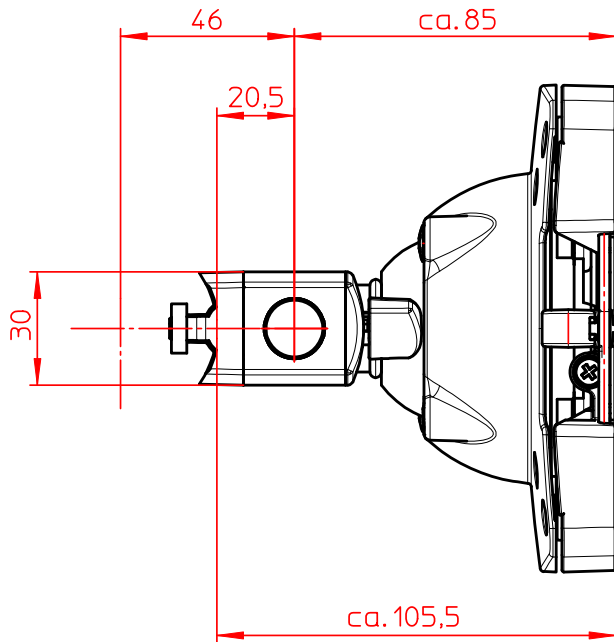
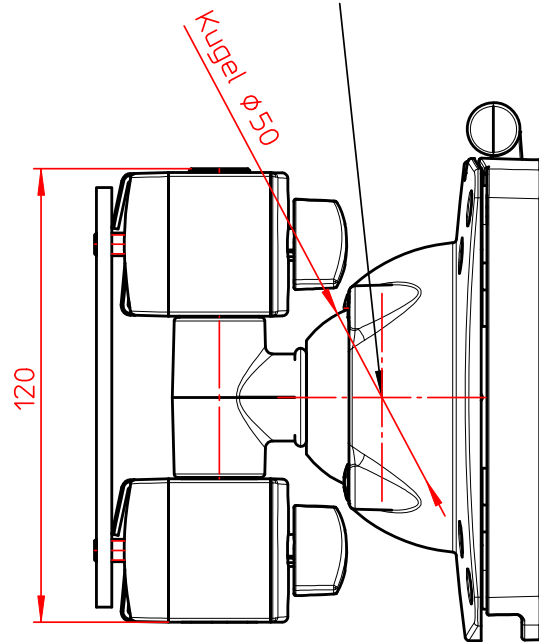
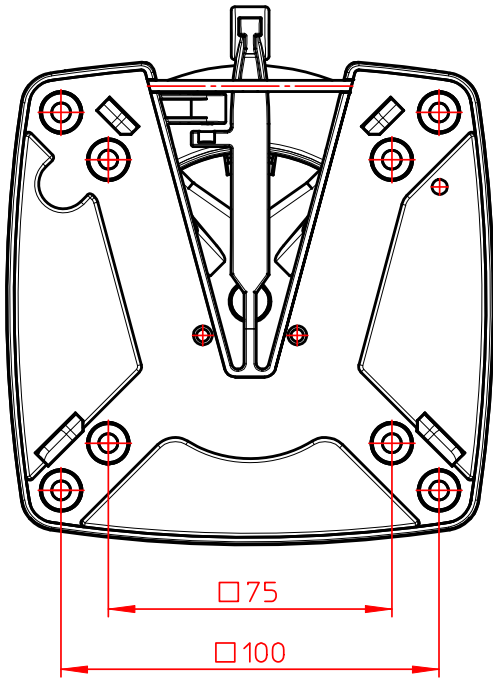


Datenblatt:  
 963+0119+000  
 TSS Tragschlitten



Schwenkbereich umlaufend 35°



Technische und Design Änderungen vorbehalten!  
 Technical and design modifications reserved! 28.06.10

Datenblatt:

961+0609+000

TSS Säule 445 m. Systemzwinge 1

