

NOVUS TSS-Faltarm II



- Hochwertiger in der Höhe stufenlos verstellbarer 2-teiliger Monitortragarm
- Einfache Monitoranbringung durch QuickRelease mit Einhandbedienung passend zum Befestigungsstandard 75/100
- Befestigung von Flachbildschirmen bis 10 kg
- Individuell einstellbare Leichtgängigkeit
- Ergonomische Monitoreinstellung durch verschiedene Gelenke
- Reichweite: 450 mm
- Perfekte Kabelführung durch Kabelhalter
- Aus hochwertigem Aluminium und Metall
- Abziehbare Spanngriffe zur Diebstahlsicherung
- Obligatorische Ergänzung ist eine TSS-Säule



Der Wert gibt die maximale Tragfähigkeit des Tragelements bzw. das maximale Gewicht eines montierbaren Monitors in kg an.



Der Wert gibt die Reichweite des Produktes in mm an




Novus gewährt eine Garantie von 5 Jahren bei bestimmungsgemäßem Gebrauch.



Das Qualitätsmerkmal „German Engineering“ garantiert, dass ein Produkt nach deutschen Qualitätsstandards und aus unserer Ingenieursleistung heraus entwickelt wurde. Die Produktion erfolgt in unseren eigenen Werken - weltweit gesteuert von Deutschland aus.



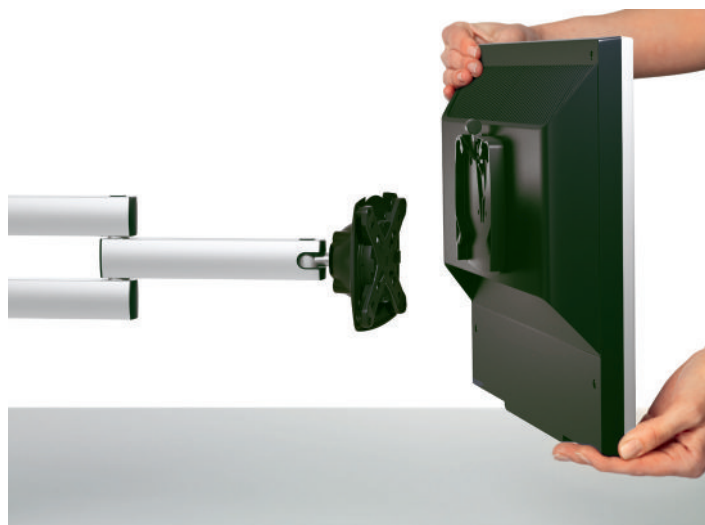
TÜV Nord geprüft nach dem Geräte- und Produktsicherheitsgesetz.

Ausführung	Art.-Nr.	EAN-Nr.
 Silber/ Anthrazit	964+0119+000	4009729046982

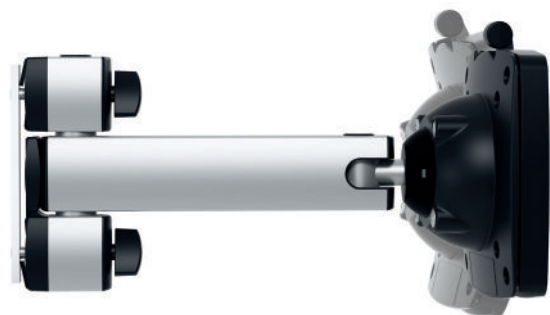
NOVUS TSS-Faltarm II



Die TSS-Faltarme sind dank ihres mehrteiligen Gelenkarms horizontal so weit schwenkbar, dass aus jedem Blickwinkel um die Säule herum eine optimale Monitorbetrachtung möglich ist. Abhängig von der Säulenbefestigung.



Mit NOVUS QuickRelease für einen schnellen und einfachen Monitorwechsel ohne Werkzeug.



Kugelkopfgelenk für flexibles und präzises Positionieren des Monitors.







Der Kabelhalter im Faltarm sorgt für eine sichere und geordnete Kabelführung.

NOVUS TSS-Säule mit Systemzwinge 1 (14-40 mm)



- Aluminium-Säule mit vier Nuten und Systemzwinge 1
- Tischbefestigung mit Systemzwinge 1 für eine Tischplattenstärke von 14-40 mm
- Erhältlich in den Längen: 445 mm und 545 mm
- Lieferung inkl. zwei Kabelspangen
- Passend für alle TSS-Tragelemente

Ausführung	Art.-Nr.	EAN-Nr.
  silber	961+0609+000	4009729033661
  silber	961+0639+000	4009729042151



Tischbefestigung mit Systemzwinge 1 für eine Tischplattenstärke von 14-40 mm



Alle Produkte mit Universalzwinge 1 können auf das Produkt aufgesteckt werden.



Novus gewährt eine Garantie von 5 Jahren bei bestimmungsgemäßem Gebrauch.



Das Qualitätsmerkmal „German Engineering“ garantiert, dass ein Produkt nach deutschen Qualitätsstandards und aus unserer Ingenieursleistung heraus entwickelt wurde. Die Produktion erfolgt in unseren eigenen Werken - weltweit gesteuert von Deutschland aus.



TÜV Nord geprüft nach dem Geräte- und Produktsicherheitsgesetz.