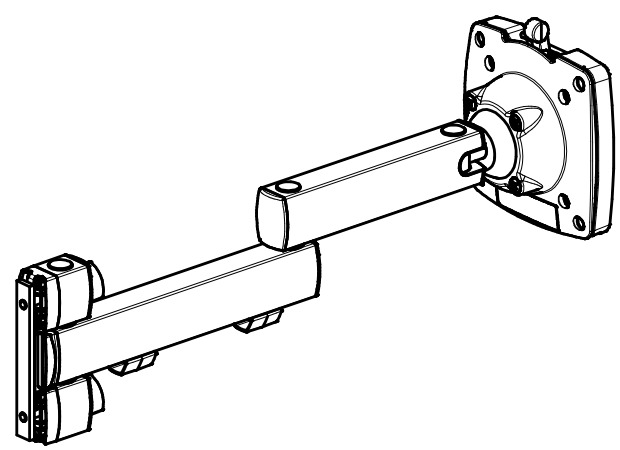
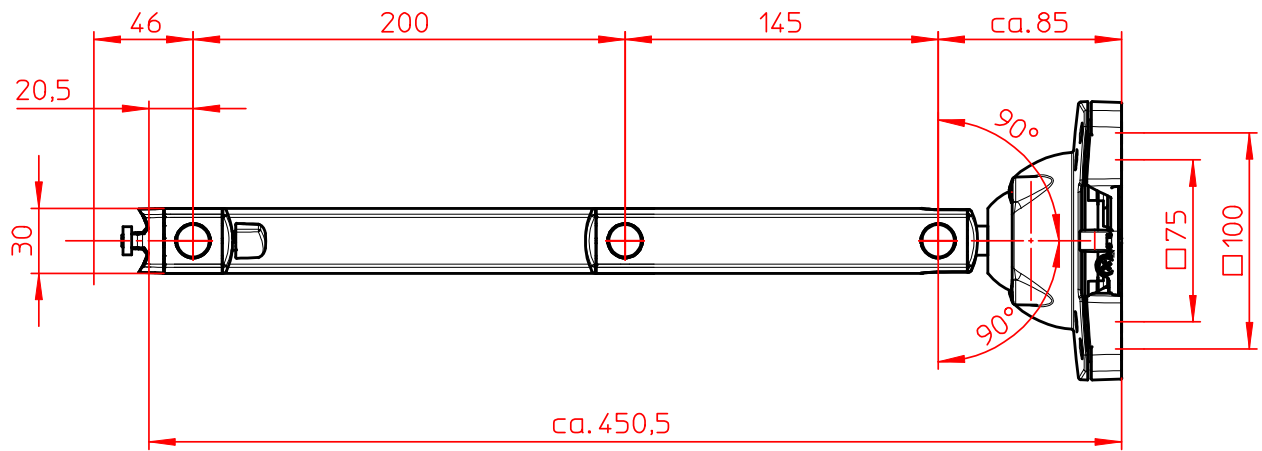
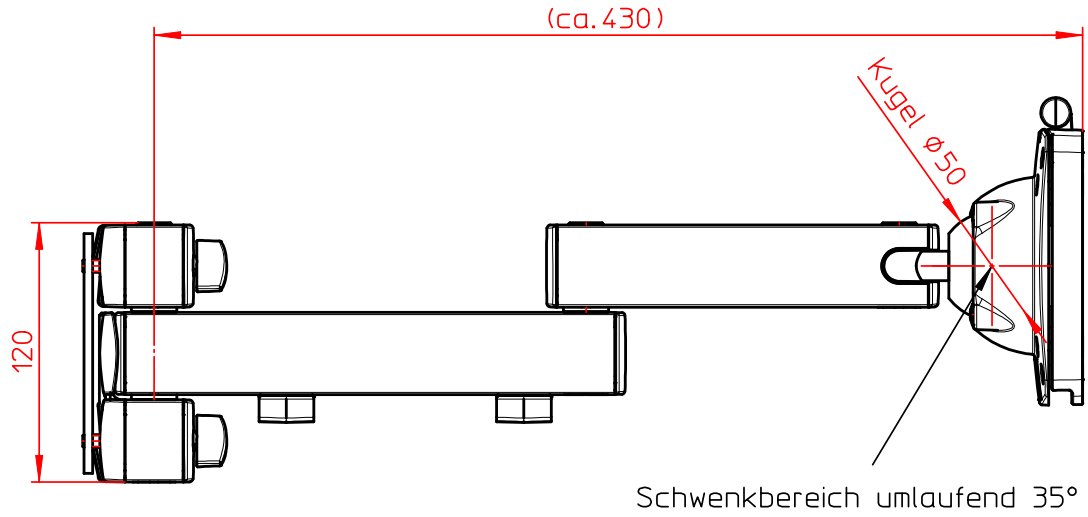


Datenblatt:
 964+0119+000
 TSS Faltarm II



Technische und Design Änderungen vorbehalten!
 Technical and design modifications reserved! 21.07.10

Datenblatt:

961+0609+000

TSS Säule 445 m. Systemzwinge 1

