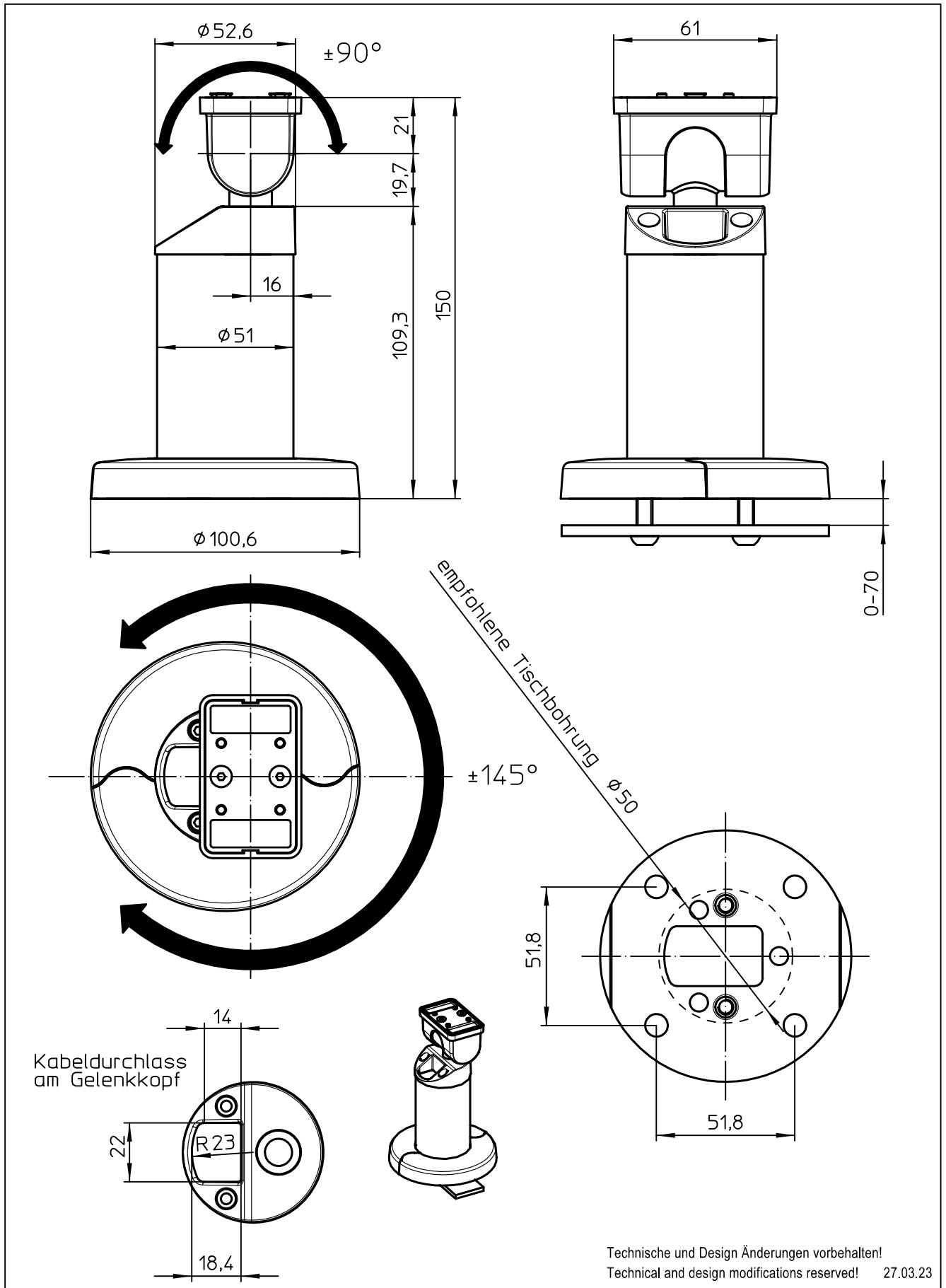


Datenblatt:

DB 851+154*+000 POS base evo

POS



Technische und Design Änderungen vorbehalten!
Technical and design modifications reserved! 27.03.23

859-2596

Datenblatt:



DB 851+0035+038 POS connect plate Verifone P400 (2019)

POS

851+0035+038 POS connect plate Verifone P400 (2019)

